

Cilindri senz'asta, Serie CKP

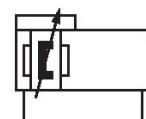
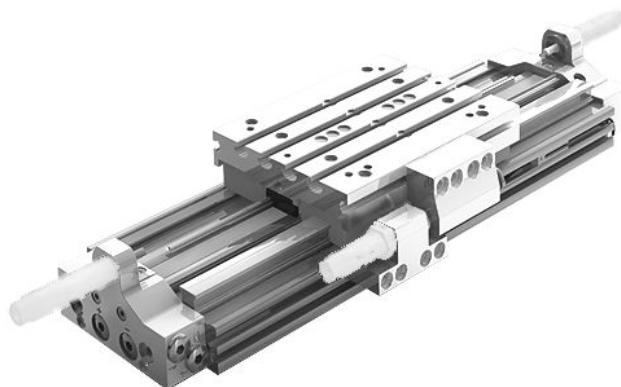
R480163951

Cilindri
senza stelo
AVENTICS
serie CKP

2024-03-19

Cilindri senza stelo AVENTICS serie CKP

I cilindri della serie CKP AVENTICS forniscono guida robusta e ultra precisa con eccellente ripetibilità e sono ideali per applicazioni che richiedono lo spostamento di carichi pesanti in ambienti di macchine con problemi di spazio.



Dati tecnici

| | |
|--|---|
| Settore | Industria |
| Ø pistone | 25 mm |
| Corsa | 400 mm |
| Raccordi | G 1/8 |
| Principio attivo | a doppio effetto |
| Pistone magnetico | con pistone magnetico |
| Guida | guida su rotaie |
| Easy2Combine | Easy2Combine idoneo con set di collegamento |
| Forza del pistone | 309 N |
| Pressione per determinare le forze del pistone | 6,3 bar |
| Lunghezza di ammortizzamento | 20 mm |
| Energia di ammortizzamento | 4 J |
| Ammortizzamento | pneumatico |
| Ammortizzamento | regolabile |
| Velocità max. | 2 m/s |
| Corsa max. | 3700 mm |
| Pressione di esercizio min. | 3 bar |
| Pressione di esercizio max | 8 bar |
| Temperatura ambiente min. | -10 °C |

Cilindri senz'asta, Serie CKP

R480163951

Cilindri
senza stelo
AVENTICS
serie CKP

2024-03-19

| | |
|-----------------------------|----------------|
| Temperatura ambiente max. | 60 °C |
| Temperatura del fluido min. | -10 °C |
| Temperatura del fluido max. | 60 °C |
| Fluido | Aria compressa |
| Dimensione max. particella | 5 µm |
| Peso | 6.29 kg |

Materiale

| | |
|------------------------------|-----------------------------|
| materiale coperchio | Alluminio |
| Superficie Coperchio | anodizzato |
| Materiale guarnizioni | Poliuretano |
| Materiale listelli di tenuta | Poliuretano Acciaio inox |
| Materiale rotaia di guida | Alluminio |
| Superficie Tavola di guida | anodizzato |
| Materiale rotaia di guida | Acciaio, cromato |
| Superficie Rotaia di guida | temprato |
| Codice | R480163951 |

Informazioni tecniche

Il punto di rugiada in pressione deve essere inferiore alla temperatura ambiente e a quella del fluido di almeno 15 °C e non superare il valore di 3 °C .

Il prodotto consegnato è a lubrificazione permanente.

Il prodotto può essere azionato solo con aria compressa non lubrificata e secca.

SA = limitazione di corsa con l'utilizzo di ammortizzatori. La limitazione avviene tramite una vite di regolazione. Gli ammortizzatori possono essere sostituiti senza che sia necessaria una nuova impostazione della posizione finale.

Il punto di rugiada in pressione deve essere inferiore alla temperatura ambiente e a quella del fluido di almeno 15 °C e non superare il valore di 3 °C .

Il contenuto di olio dell'aria compressa deve rimanere costante per tutta la durata.

Utilizzare esclusivamente oli omologati da AVENTICS. Per maggiori informazioni consultare il documento "Informazioni tecniche" (disponibile nel <https://www.emerson.com/en-us/support>).

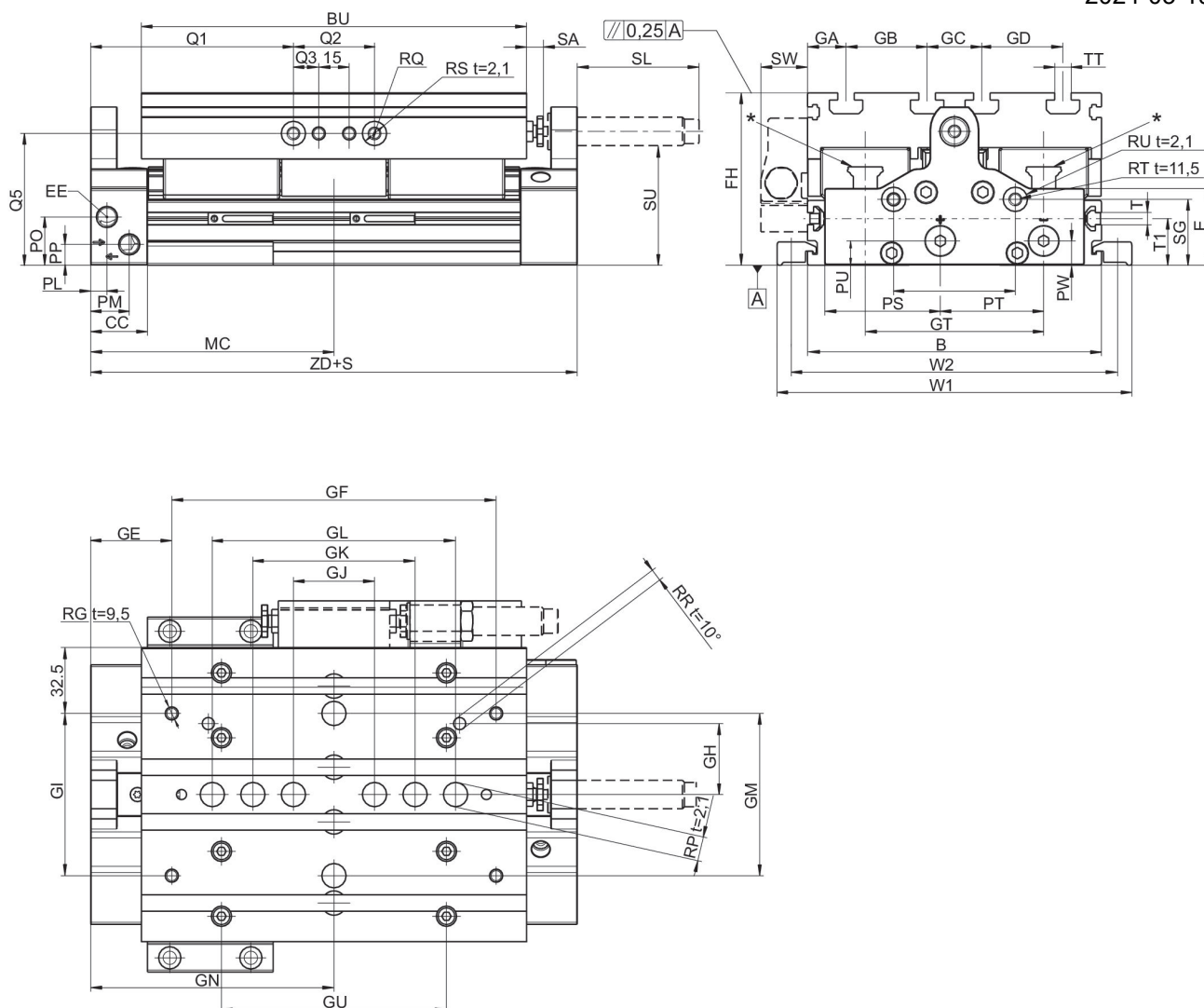
Cilindri senz'asta, Serie CKP

R480163951

Cilindri
senza stelo
AVENTICS
serie CKP

2024-03-19

Dimensioni



t = profondità

* CKP 16: 2x aperture di lubrificazione su ogni blocco di scorrimento, CKP 25 / 30: nipplo di lubrificazione a forma di imbuto con attacco filettato M3

| Ø pistone | B | Ø RW t = profondità filettatura | RX t = profondità filettatura | GX | E | BU | CC | EE | FH |
|-----------|-----|---------------------------------|-------------------------------|----|------|-----|----|-------|----|
| 16 | 90 | 9 H7 t=2,1 | M4 t=7,5 | 38 | 27.3 | 125 | 28 | M7 | 56 |
| 25 | 110 | 9 H7 t=2,1 | M5 t=9 | 46 | 31.4 | 155 | 28 | G 1/8 | 66 |
| 32 | 145 | 12 H7 t=2,1 | M6 t=13 | 62 | 37.8 | 190 | 28 | G 1/8 | 85 |

| Ø pistone | GA | GB | GC | GD | GN | GE | GF | GH | GI |
|-----------|----|----|----|----|-------|------|-----|----|----|
| 16 | 15 | 20 | 20 | 20 | 93.5 | 38.5 | 110 | 20 | 40 |
| 25 | 25 | 20 | 20 | 20 | 107.5 | 47.5 | 120 | 42 | 80 |
| 32 | 19 | 40 | 27 | 40 | 120 | 40 | 160 | 35 | 80 |

Cilindri senz'asta, Serie CKP

R480163951

Cilindri
senza stelo
AVENTICS
serie CKP

| Ø pistone | GJ | GK | GL | GM | GT | GU | MC | PL | PM |
|-----------|----|----|-----|----|----|-----|-------|----|----|
| 16 | 40 | 60 | 80 | – | 57 | 80 | 93.5 | 8 | 21 |
| 25 | 40 | 60 | 80 | – | 66 | 106 | 107.5 | 8 | 20 |
| 32 | 40 | 80 | 120 | 80 | 88 | 111 | 120 | 8 | 19 |

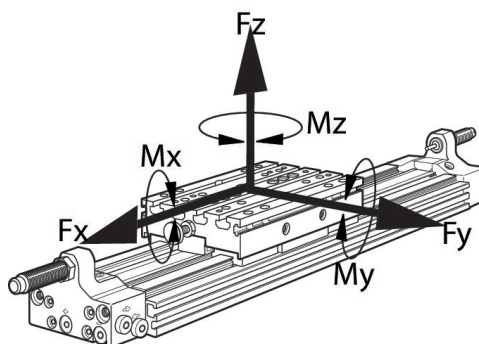
| Ø pistone | PO | PP | PS | PT | PU | PW | Q1 | Q2 | Q3 |
|-----------|------|------|------|------|------|------|------|----|------|
| 16 | 12.8 | 6.8 | 33 | 29.8 | 6.8 | 6 | 73.5 | 40 | – |
| 25 | 22 | 10.5 | 37.5 | 24 | 10.5 | 10.5 | 87.5 | 40 | 12.5 |
| 32 | 23.8 | 10.3 | 57 | 51 | 12 | 12 | 100 | 40 | 12.5 |

| Ø pistone | RG | Ø RP | RQ t = profondità filettatura | Ø RR | Ø RS | RT | Ø RU | SG | SL |
|-----------|----|-------|-------------------------------|------|-------|----|-------|------|----|
| 16 | M5 | 9 F7 | M5 t=10,5 | 4 F7 | 9 F7 | M6 | 12 F7 | 20.3 | 43 |
| 25 | M5 | 9 F7 | M6 t=14,5 | 5 F7 | 12 F7 | M6 | 12 F7 | 14 | 60 |
| 32 | M6 | 12 F7 | M6 t=14,5 | 6 F7 | 12 F7 | M6 | 12 F7 | 32.5 | 60 |

| Ø pistone | SU | SW | T | TT | W1 | W2 | T1 | ZD | SA |
|-----------|----|----|----|----|-----|-----|----|-----|------|
| 16 | 37 | 20 | M4 | N6 | 112 | 102 | 16 | 187 | 0–10 |
| 25 | 43 | 23 | N6 | N6 | 140 | 126 | 20 | 215 | 0–10 |
| 32 | 59 | 23 | N6 | N8 | 175 | 161 | 23 | 240 | 0–10 |

| Ø pistone | Massa spostata kg |
|-----------|-------------------|
| 16 | 0.64 |
| 25 | 1.11 |
| 32 | 2.62 |

forze consentite F_x , F_y , F_z e momenti M_x , M_y , M_z



Per coppie che agiscono contemporaneamente sul cilindro, questa formula deve essere applicata anche per il controllo della coppia massima. Nella

fase di ammortizzamento del movimento vengono generate ulteriori forze che devono essere tenute in considerazione. Per cilindri senz'asta si prega di utilizzare il programma di calcolo al sito <http://www.aventics.com>.

Forze dinamiche e coppie max.

| Ø pistone | F_x [N] | F_y [N] | F_z [N] | M_x [Nm] | M_y [Nm] | M_z [Nm] |
|-----------|-----------|-----------|-----------|------------|------------|------------|
| 16 | 2912 | 2912 | 2912 | 83 | 116 | 143 |
| 25 | 3280 | 3280 | 8568 | 283 | 454 | 205 |
| 32 | 5280 | 5280 | 15620 | 687 | 867 | 374 |

Valori raccomandati per una durata prevista di 3200 km