

ピストン棒なしシリンダー, シリーズ CKP

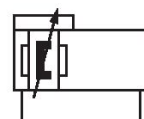
R480163949

AVENTICS
CKP シリー
ズ ロッドレ
スシリンダ

2024-03-19

AVENTICS CKP シリーズ ロッドレスシリ ンダ

AVENTICS CKP シリーズ シリンダは、優れた再現性を備えており、頑丈で的確に起動するため、スペースが重要な機械環境で重荷重の移動を必要とするアプリケーションに最適です。



技術データ

ブランド

ピストン Ø

ストローク

ポート

作動原則

電磁ピストン

案内

Easy2Combine

ピストン力

ピストン力を決める圧力

緩衝長さ

緩衝エネルギー

緩衝

緩衝

速度 最大

ストローク 最大

作動圧力 (最小)

作動圧力の最大値

最少周囲温度

産業

25 mm

200 mm

G 1/8

ダブル動作

電磁ピストン付き

玉レール案内

Easy2Combine 接続キットで対応

309 N

6,3 bar

20 mm

4 J

空気圧

調節可能

2 m/s

3700 mm

3 bar

8 bar

-10 °C

ピストン棒なしシリンダー, シリーズ CKP

R480163949

AVENTICS
CKP シリー
ズ ロッドレ
スシリンダ

2024-03-19

最高周囲温度	60 °C
最小の媒体温度	-10 °C
最大の媒体温度	60 °C
中間	圧縮空気
最大粒子サイズ	5 µm
重量	4.69 kg

材質

材質 カバー	アルミニウム
表面 カバー	陽極酸化処理
材質 ガスケット	ポリウレタン
材質 封止ストリップ	ポリウレタン ステンレススチール
材質 案内レール	アルミニウム
表面 案内テーブル	陽極酸化処理
材質 案内レール	スチール, クロムメッキ
表面 案内レール	硬化処理
マテリアル番号	R480163949

技術情報

圧力露点は、環境温度および媒体温度を最低 15 °C 下回る必要があります。最高温度は 3 °C です。

納品する製品は無潤滑での永久使用が可能です

製品は潤滑した乾燥圧縮空気でのみ作動します。

SA = 衝撃緩衝器を使用したときのストロークリミットです。このリミットは調節ネジにより機能します。衝撃緩衝器を交換するときは、末端位置をあらかじめ調節する必要はありません。

圧力露点は、環境温度および媒体温度を最低 15 °C 下回る必要があります。最高温度は 3 °C です。

圧縮空気のオイル含有量は、寿命全体をとおして一定である必要があります。

AVENTICS が承認するオイルのみをお使いください。詳細は、「技術情報」という文書をご覧ください (<https://www.emerson.com/en-us/support> にございます)。

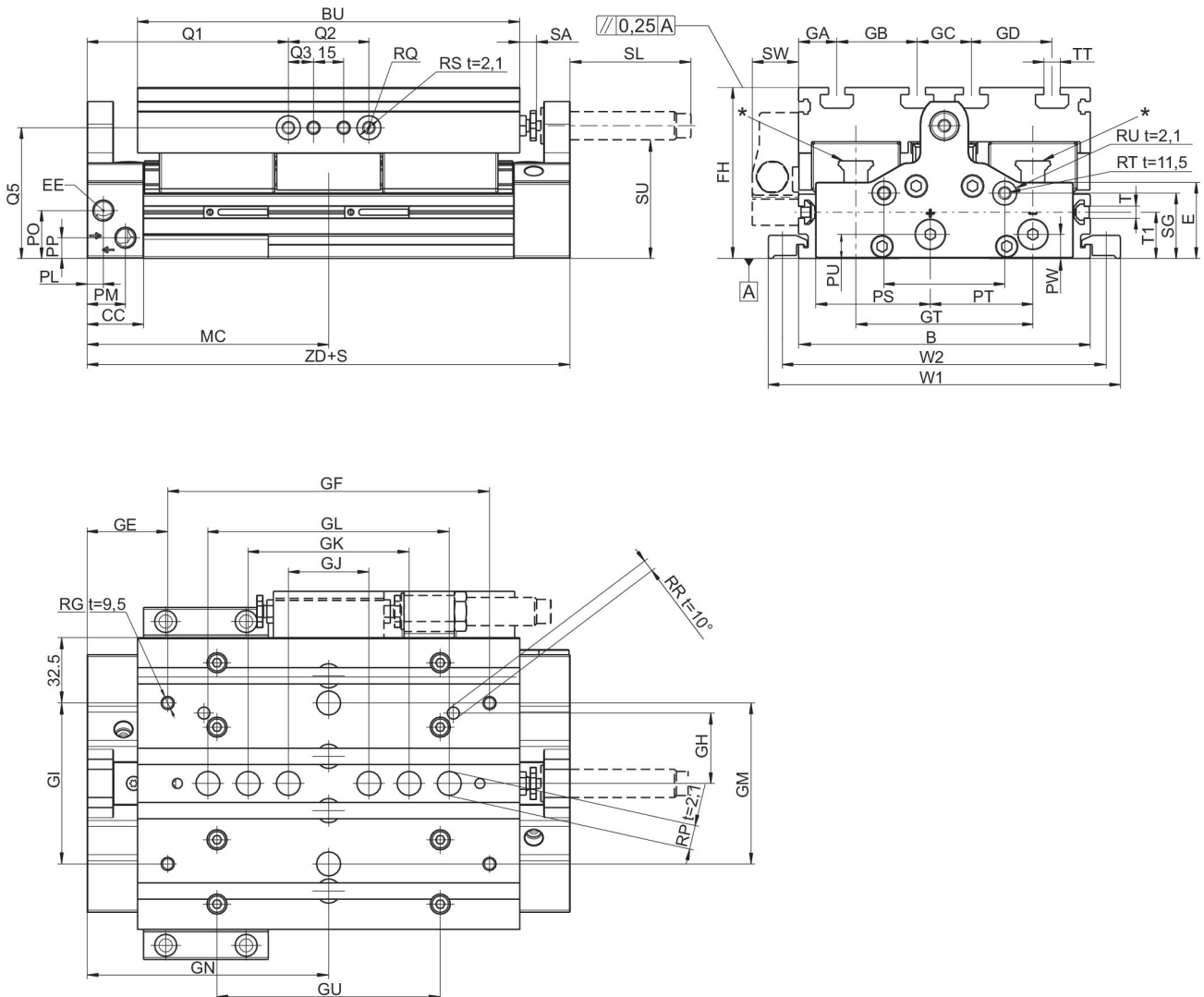
ピストン棒なしシリンダー, シリーズ CKP

R480163949

AVENTICS
CKP シリー
ズ ロッドレ
スシリンダ

寸法

2024-03-19



t = 深さ

* CKP 16 : 各動作ブロック上にグリスオリフィスが2箇所あります, CKP 25 / 30 : ねじ径 M3 の円錐形グリスニップルです

ピストン ̴	B	̴ RW t = ねじ深さ	RX t = ね じ深さ	GX	E	BU	CC	EE	FH
16	90	9 H7 t=2,1	M4 t=7,5	38	27.3	125	28	M7	56
25	110	9 H7 t=2,1	M5 t=9	46	31.4	155	28	G 1/8	66
32	145	12 H7 t=2,1	M6 t=13	62	37.8	190	28	G 1/8	85

ピストン ̴	GA	GB	GC	GD	GN	GE	GF	GH	GI
16	15	20	20	20	93.5	38.5	110	20	40
25	25	20	20	20	107.5	47.5	120	42	80
32	19	40	27	40	120	40	160	35	80

ピストン ̴	GJ	GK	GL	GM	GT	GU	MC	PL	PM
16	40	60	80	-	57	80	93.5	8	21

ピストン棒なしシリンダー, シリーズ CKP

R480163949

AVENTICS
CKP シリー
ズ ロッドレ
スシリンダ

ピストン ̢	GJ	GK	GL	GM	GT	GU	MC	PL	PM
25	40	60	80	-	66	106	107.5	8	20
32	40	80	120	80	88	111	120	8	19

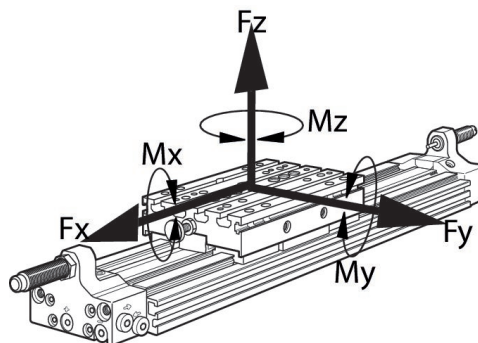
ピストン ̢	PO	PP	PS	PT	PU	PW	Q1	Q2	Q3
16	12.8	6.8	33	29.8	6.8	6	73.5	40	-
25	22	10.5	37.5	24	10.5	10.5	87.5	40	12.5
32	23.8	10.3	57	51	12	12	100	40	12.5

ピストン ̢	RG	̢ RP	RQ t=ねじ深さ	̢ RR	̢ RS	RT	̢ RU	SG	SL
16	M5	9 F7	M5 t=10,5	4 F7	9 F7	M6	12 F7	20.3	43
25	M5	9 F7	M6 t=14,5	5 F7	12 F7	M6	12 F7	14	60
32	M6	12 F7	M6 t=14,5	6 F7	12 F7	M6	12 F7	32.5	60

ピストン ̢	SU	SW	T	TT	W1	W2	T1	ZD	SA
16	37	20	M4	N6	112	102	16	187	0-10
25	43	23	N6	N6	140	126	20	215	0-10
32	59	23	N6	N8	175	161	23	240	0-10

ピストン ̢	移動量 kg
16	0.64
25	1.11
32	2.62

許容力 F_x 、 F_y 、 F_z とトルク
 M_x 、 M_y 、 M_z



同時にシリンダーにトルクが掛かる場合は、この公式を使ってさらに最大トルクを点検します。動作の緩衝フェーズでは追加力が発生します。注意

してください。[LINK]http://www.aventics.comにあるピストン棒のないシリンダー用の計算プログラムをご利用ください。

動的力と動的トルクの各最大値

ピストン ̢	F_x [N]	F_y [N]	F_z [N]	M_x [Nm]	M_y [Nm]	M_z [Nm]
16	2912	2912	2912	83	116	143
25	3280	3280	8568	283	454	205
32	5280	5280	15620	687	867	374

想定寿命の3200 kmに推奨される値です