

# Kolbenstangenlose Zylinder, Serie CKP

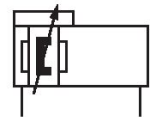
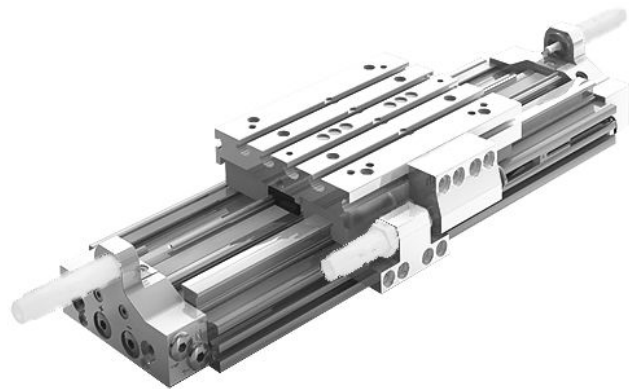
R480163948

AVENTICS  
Serie CKP  
Kolbenstangenlose  
Zylinder

2024-03-19

## AVENTICS Serie CKP Kolbenstangenlose Zylinder

Mit Zylindern der AVENTICS Serie CKP erhalten Sie robuste, extrem präzise Führung bei herausragender Reproduzierbarkeit. Sie eignen sich ideal für Anwendungen, bei denen Maschinen schwere Lasten auf kleiner Fläche bewegen müssen.



## Technische Daten

Branche	Industrie
Kolben-Ø	25 mm
Hub	100 mm
Anschlüsse	G 1/8
Wirkprinzip	doppeltwirkend
Magnetkolben	mit Magnetkolben
Führung	Kugelschienenführung
Easy2Combine	Easy2Combine-fähig mit Verbindungsbausatz
Kolbenkraft	309 N
Druck zur Bestimmung der Kolbenkräfte	6,3 bar
Dämpfungslänge	20 mm
Dämpfungsenergie	4 J
Dämpfung	pneumatisch
Dämpfung	einstellbar
Geschwindigkeit max.	2 m/s
Hub max.	3700 mm
Betriebsdruck min.	3 bar
Betriebsdruck max.	8 bar
Umgebungstemperatur min.	-10 °C

# Kolbenstangenlose Zylinder, Serie CKP

R480163948

AVENTICS  
Serie CKP  
Kolbenstangenlose  
Zylinder

2024-03-19

Umgebungstemperatur max.	60 °C
Mediumstemperatur min.	-10 °C
Mediumstemperatur max.	60 °C
Medium	Druckluft
Max. Partikelgröße	5 µm
Gewicht	3.88 kg

## Werkstoff

Werkstoff Deckel	Aluminium
Oberfläche Deckel	eloxiert
Werkstoff Dichtungen	Polyurethan
Werkstoff Dichtungsleisten	Polyurethan Nichtrostender Stahl
Werkstoff Führungsschiene	Aluminium
Oberfläche Führungstisch	eloxiert
Werkstoff Führungsschiene	Stahl, verchromt
Oberfläche Führungsschiene	gehärtet
Materialnummer	R480163948

## Technische Informationen

Der Drucktaupunkt muss mindestens 15 °C unter der Umgebungs- und Mediumstemperatur liegen und darf max. 3 °C betragen.

Das ausgelieferte Produkt ist lebenszeitgeschmiert.

Das Produkt darf nur mit ölfreier, getrockneter Druckluft betrieben werden.

SA = Hubbegrenzung bei der Verwendung von Stoßdämpfern. Die Begrenzung erfolgt über eine Einstellschraube. Stoßdämpfer können gewechselt werden, ohne dass die Neueinstellung der Endposition notwendig ist.

Der Drucktaupunkt muss mindestens 15 °C unter der Umgebungs- und Mediumstemperatur liegen und darf max. 3 °C betragen.

Der Ölgehalt der Druckluft muss über die gesamte Lebensdauer konstant bleiben.

Verwenden Sie ausschließlich von AVENTICS zugelassene Öle. Weitere Informationen finden Sie im Dokument „Technische Informationen“ (erhältlich im <https://www.emerson.com/de-de/support>).

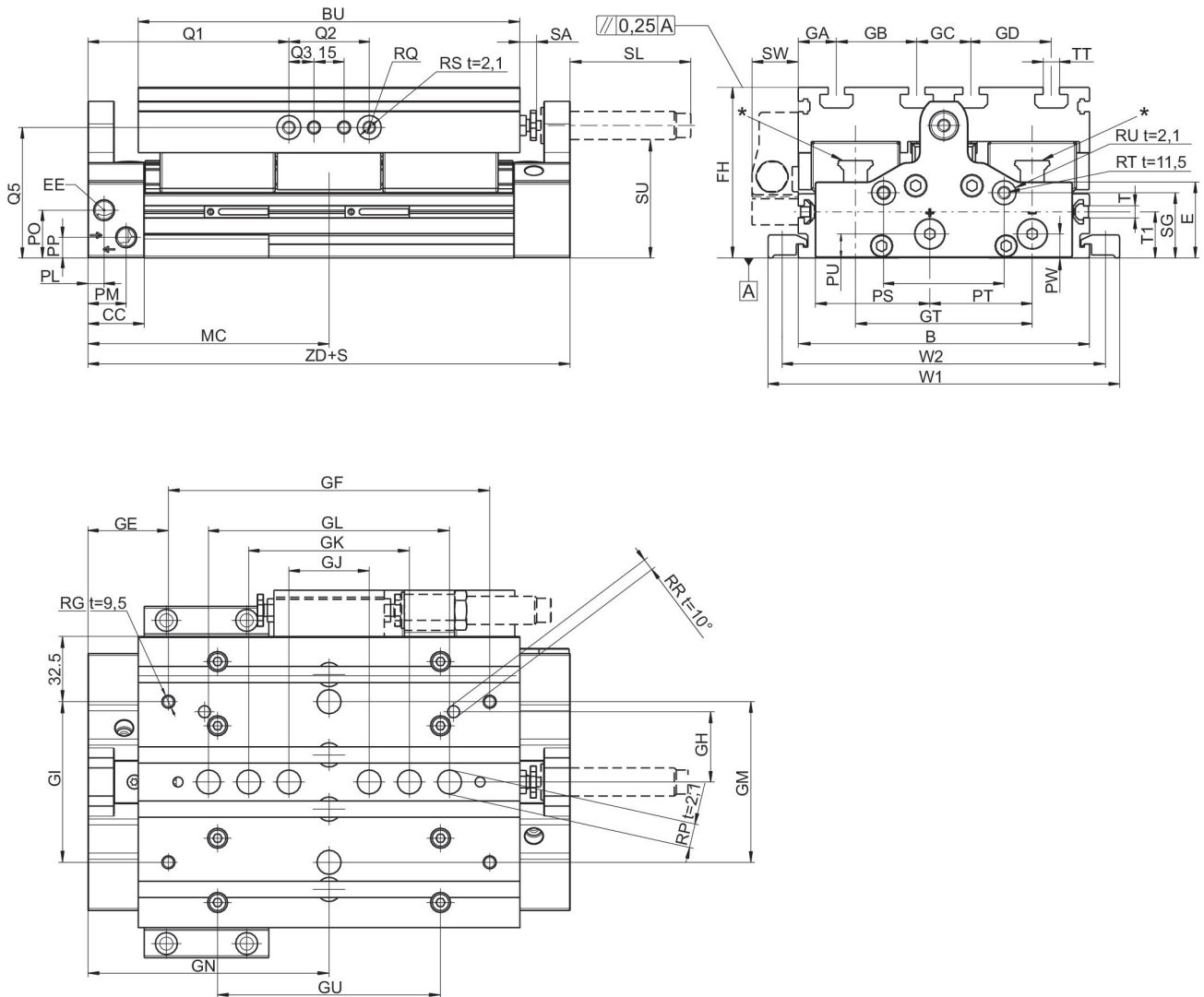
# Kolbenstangenlose Zylinder, Serie CKP

R480163948

AVENTICS  
Serie CKP  
Kolbenstangenlose  
Zylinder

2024-03-19

## Abmessungen



t = Tiefe

\* CKP 16: 2x Schmieröffnungen auf jedem Laufblock, CKP 25 / 30: Schmiernippel in Trichterform mit Gewindeanschluss M3

Kolben-Ø	B	Ø RW t = Gewindetiefe	RX t = Ge- windetiefe	GX	E	BU	CC	EE	FH
16	90	9 H7 t=2,1	M4 t=7,5	38	27.3	125	28	M7	56
25	110	9 H7 t=2,1	M5 t=9	46	31.4	155	28	G 1/8	66
32	145	12 H7 t=2,1	M6 t=13	62	37.8	190	28	G 1/8	85

Kolben-Ø	GA	GB	GC	GD	GN	GE	GF	GH	GI
16	15	20	20	20	93.5	38.5	110	20	40
25	25	20	20	20	107.5	47.5	120	42	80
32	19	40	27	40	120	40	160	35	80

Kolben-Ø	GJ	GK	GL	GM	GT	GU	MC	PL	PM
16	40	60	80	-	57	80	93.5	8	21

# Kolbenstangenlose Zylinder, Serie CKP

R480163948

AVENTICS  
Serie CKP  
Kolbenstangenlose  
Zylinder

Kolben-Ø	GJ	GK	GL	GM	GT	GU	MC	PL	PM
25	40	60	80	–	66	106	107.5	8	20
32	40	80	120	80	88	111	120	8	19

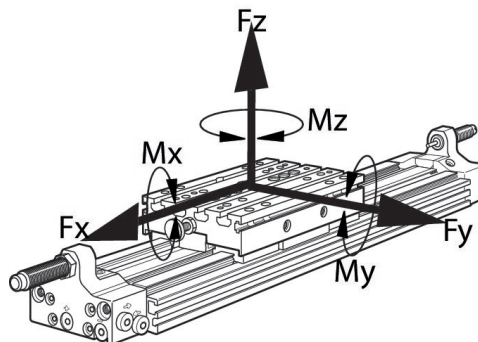
Kolben-Ø	PO	PP	PS	PT	PU	PW	Q1	Q2	Q3
16	12.8	6.8	33	29.8	6.8	6	73.5	40	–
25	22	10.5	37.5	24	10.5	10.5	87.5	40	12.5
32	23.8	10.3	57	51	12	12	100	40	12.5

Kolben-Ø	RG	Ø RP	RQ t = Ge- windetiefe	Ø RR	Ø RS	RT	Ø RU	SG	SL
16	M5	9 F7	M5 t=10,5	4 F7	9 F7	M6	12 F7	20.3	43
25	M5	9 F7	M6 t=14,5	5 F7	12 F7	M6	12 F7	14	60
32	M6	12 F7	M6 t=14,5	6 F7	12 F7	M6	12 F7	32.5	60

Kolben-Ø	SU	SW	T	TT	W1	W2	T1	ZD	SA
16	37	20	M4	N6	112	102	16	187	0–10
25	43	23	N6	N6	140	126	20	215	0–10
32	59	23	N6	N8	175	161	23	240	0–10

Kolben-Ø	Bewegte Masse kg
16	0.64
25	1.11
32	2.62

Zulässige Kräfte  $F_x$ ,  $F_y$ ,  $F_z$  und  
Momente  $M_x$ ,  $M_y$ ,  $M_z$



Bei gleichzeitig auf den Zylinder wirkenden Momenten muss diese Formel zusätzlich zur Prüfung des maximalen Moments angewendet werden. In

der Dämpfungsphase der Bewegung treten zusätzliche Kräfte auf, die zu berücksichtigen sind. Bitte verwenden Sie das Berechnungsprogramm für kolbenstangenlose Zylinder unter <http://www.aventics.com>.

## Max. dynamische Kräfte und Momente

Kolben-Ø	$F_x$ [N]	$F_y$ [N]	$F_z$ [N]	$M_x$ [Nm]	$M_y$ [Nm]	$M_z$ [Nm]
16	2912	2912	2912	83	116	143
25	3280	3280	8568	283	454	205
32	5280	5280	15620	687	867	374

Empfohlene Werte für eine erwartete Lebensdauer von 3200 km