

Cilindri senz'asta, Serie CKP

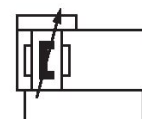
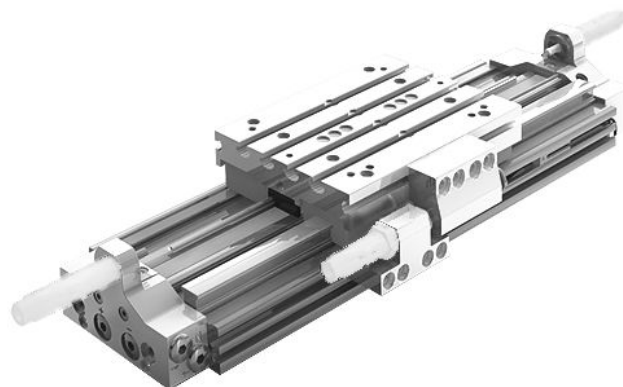
R480163947

Cilindri
senza stelo
AVENTICS
serie CKP

2024-03-19

Cilindri senza stelo AVENTICS serie CKP

I cilindri della serie CKP AVENTICS forniscono guida robusta e ultra precisa con eccellente ripetibilità e sono ideali per applicazioni che richiedono lo spostamento di carichi pesanti in ambienti di macchine con problemi di spazio.



Dati tecnici

Settore	Industria
Ø pistone	16 mm
Corsa	1000 mm
Raccordi	M7
Principio attivo	a doppio effetto
Pistone magnetico	con pistone magnetico
Guida	guida su rotaie
Easy2Combine	Easy2Combine idoneo con set di collegamento
Forza del pistone	127 N
Pressione per determinare le forze del pistone	6,3 bar
Lunghezza di ammortizzamento	20 mm
Energia di ammortizzamento	1.5 J
Ammortizzamento	pneumatico
Ammortizzamento	regolabile
Velocità max.	2 m/s
Corsa max.	1800 mm
Pressione di esercizio min.	3 bar
Pressione di esercizio max	8 bar
Temperatura ambiente min.	-10 °C

Cilindri senz'asta, Serie CKP

R480163947

Cilindri
senza stelo
AVENTICS
serie CKP

2024-03-19

Temperatura ambiente max.	60 °C
Temperatura del fluido min.	-10 °C
Temperatura del fluido max.	60 °C
Fluido	Aria compressa
Dimensione max. particella	5 µm
Peso	6.46 kg

Materiale

materiale coperchio	Alluminio
Superficie Coperchio	anodizzato
Materiale guarnizioni	Poliuretano
Materiale listelli di tenuta	Poliuretano Acciaio inox
Materiale rotaia di guida	Alluminio
Superficie Tavola di guida	anodizzato
Materiale rotaia di guida	Acciaio, cromato
Superficie Rotaia di guida	temprato
Codice	R480163947

Informazioni tecniche

Il punto di rugiada in pressione deve essere inferiore alla temperatura ambiente e a quella del fluido di almeno 15 °C e non superare il valore di 3 °C .

Il prodotto consegnato è a lubrificazione permanente.

Il prodotto può essere azionato solo con aria compressa non lubrificata e secca.

SA = limitazione di corsa con l'utilizzo di ammortizzatori. La limitazione avviene tramite una vite di regolazione. Gli ammortizzatori possono essere sostituiti senza che sia necessaria una nuova impostazione della posizione finale.

Il punto di rugiada in pressione deve essere inferiore alla temperatura ambiente e a quella del fluido di almeno 15 °C e non superare il valore di 3 °C .

Il contenuto di olio dell'aria compressa deve rimanere costante per tutta la durata.

Utilizzare esclusivamente oli omologati da AVENTICS. Per maggiori informazioni consultare il documento "Informazioni tecniche" (disponibile nel <https://www.emerson.com/en-us/support>).

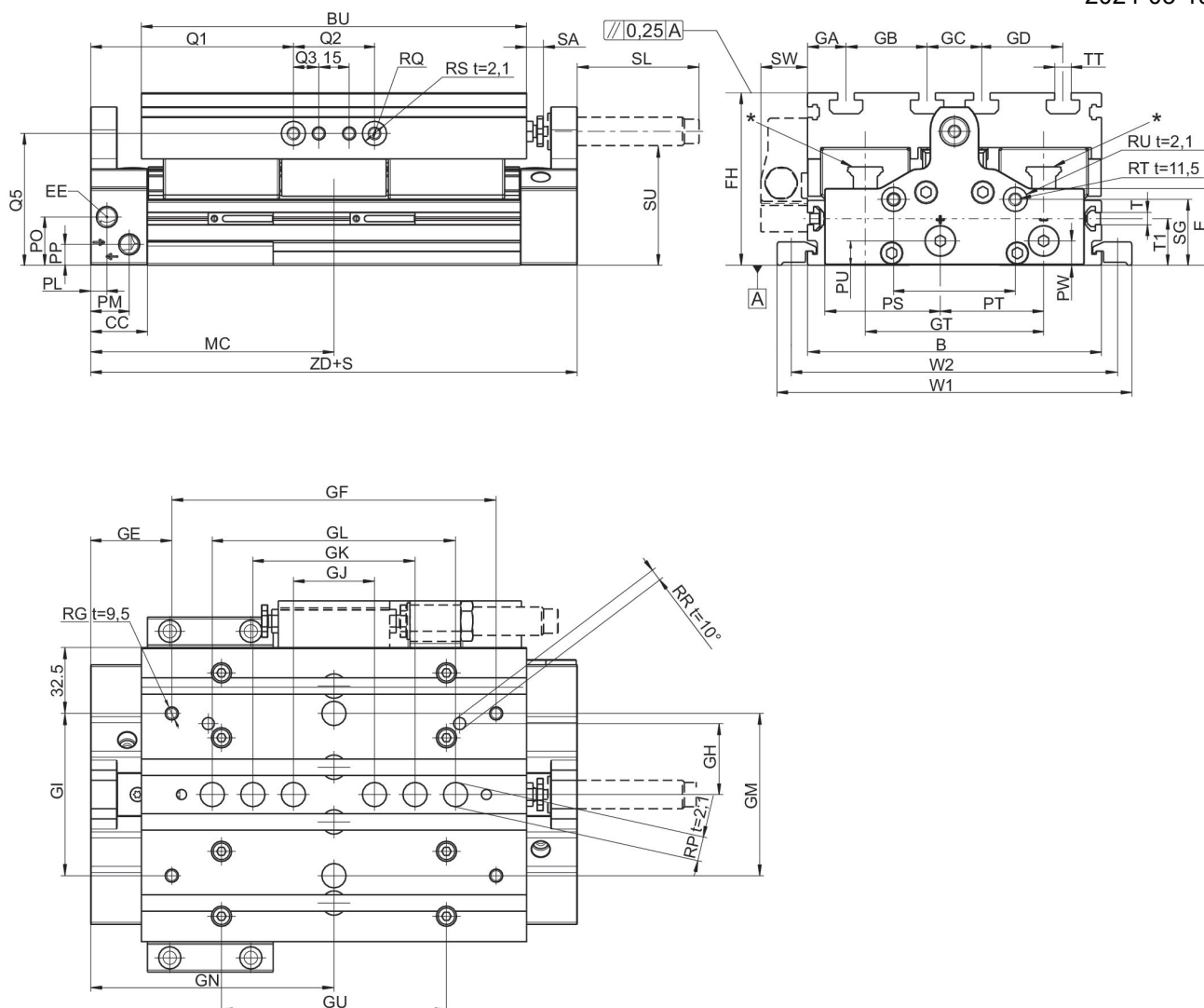
Cilindri senz'asta, Serie CKP

R480163947

Cilindri
senza stelo
AVENTICS
serie CKP

2024-03-19

Dimensioni



t = profondità

* CKP 16: 2x aperture di lubrificazione su ogni blocco di scorrimento, CKP 25 / 30: nipplo di lubrificazione a forma di imbuto con attacco filettato M3

Ø pistone	B	Ø RW t = profondità filettatura	RX t = profondità filettatura	GX	E	BU	CC	EE	FH
16	90	9 H7 t=2,1	M4 t=7,5	38	27.3	125	28	M7	56
25	110	9 H7 t=2,1	M5 t=9	46	31.4	155	28	G 1/8	66
32	145	12 H7 t=2,1	M6 t=13	62	37.8	190	28	G 1/8	85

Ø pistone	GA	GB	GC	GD	GN	GE	GF	GH	GI
16	15	20	20	20	93.5	38.5	110	20	40
25	25	20	20	20	107.5	47.5	120	42	80
32	19	40	27	40	120	40	160	35	80

Cilindri senz'asta, Serie CKP

R480163947

Cilindri
senza stelo
AVENTICS
serie CKP

Ø pistone	GJ	GK	GL	GM	GT	GU	MC	PL	PM
16	40	60	80	–	57	80	93.5	8	21
25	40	60	80	–	66	106	107.5	8	20
32	40	80	120	80	88	111	120	8	19

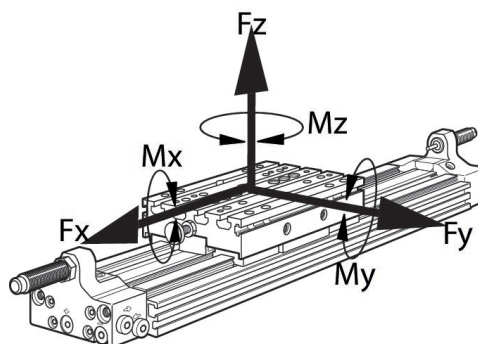
Ø pistone	PO	PP	PS	PT	PU	PW	Q1	Q2	Q3
16	12.8	6.8	33	29.8	6.8	6	73.5	40	–
25	22	10.5	37.5	24	10.5	10.5	87.5	40	12.5
32	23.8	10.3	57	51	12	12	100	40	12.5

Ø pistone	RG	Ø RP	RQ t = profondità filettatura	Ø RR	Ø RS	RT	Ø RU	SG	SL
16	M5	9 F7	M5 t=10,5	4 F7	9 F7	M6	12 F7	20.3	43
25	M5	9 F7	M6 t=14,5	5 F7	12 F7	M6	12 F7	14	60
32	M6	12 F7	M6 t=14,5	6 F7	12 F7	M6	12 F7	32.5	60

Ø pistone	SU	SW	T	TT	W1	W2	T1	ZD	SA
16	37	20	M4	N6	112	102	16	187	0–10
25	43	23	N6	N6	140	126	20	215	0–10
32	59	23	N6	N8	175	161	23	240	0–10

Ø pistone	Massa spostata kg
16	0.64
25	1.11
32	2.62

forze consentite F_x , F_y , F_z e momenti M_x , M_y , M_z



Per coppie che agiscono contemporaneamente sul cilindro, questa formula deve essere applicata anche per il controllo della coppia massima. Nella

fase di ammortizzamento del movimento vengono generate ulteriori forze che devono essere tenute in considerazione. Per cilindri senz'asta si prega di utilizzare il programma di calcolo al sito <http://www.aventics.com>.

Forze dinamiche e coppie max.

Ø pistone	F_x [N]	F_y [N]	F_z [N]	M_x [Nm]	M_y [Nm]	M_z [Nm]
16	2912	2912	2912	83	116	143
25	3280	3280	8568	283	454	205
32	5280	5280	15620	687	867	374

Valori raccomandati per una durata prevista di 3200 km