

Cilindros sin vástago, Serie CKP

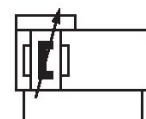
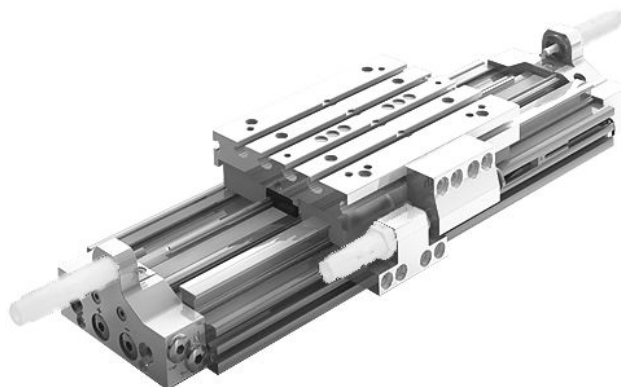
R480163945

Cilindros
sin vástago
AVENTICS
serie CKP

2024-03-19

Cilindros sin vástago AVENTICS serie CKP

Los cilindros AVENTICS serie CKP ofrecen una funcionalidad de guiado sólida y ultraprecisa con excelente repetibilidad, y son ideales para aplicaciones que requieren el movimiento de cargas pesadas en entornos de máquinas en espacios críticos.



Datos técnicos

Sector	Industria
Ø del émbolo	16 mm
Carrera	800 mm
Orificios	M7
Principio activo	de efecto doble
Émbolo magnético	con émbolo magnético
Guía	guía de bolas
Easy2Combine	Easy2Combine compatible con juego de unión
Fuerza de émbolo	127 N
Presión para determinar las fuerzas de émbolo	6,3 bar
Longitud de amortiguación	20 mm
Energía de amortiguación	1.5 J
Amortiguación	neumático
Amortiguación	regulable
Velocidad máx.	2 m/s
Carrera máx.	1800 mm
Presión de funcionamiento mín.	3 bar
Presión de funcionamiento máx.	8 bar
Temperatura ambiente mín.	-10 °C

Cilindros sin vástago, Serie CKP

R480163945

Cilindros
sin vástago
AVENTICS
serie CKP

2024-03-19

Temperatura ambiente máx.	60 °C
Temperatura del medio mín.	-10 °C
Temperatura del medio máx.	60 °C
Fluido	Aire comprimido
Tamaño de partículas máx.	5 µm
Peso	5.51 kg

Material

Material de la tapa	Aluminio
Superficie Tapa	anodizado
Material juntas	Poliuretano
Material regletas de juntas	Poliuretano Acero inoxidable
Material riel de guía	Aluminio
Superficie Mesa de guía	anodizado
Material riel de guía	Acero, cromado
Superficie Riel de guía	templado
N° de material	R480163945

Información técnica

El punto de condensación de presión se debe situar como mínimo 15 °C por debajo de la temperatura ambiental y del medio, y debe ser como máx. de 3 °C .

El producto suministrado está lubricado de por vida.

El producto sólo debe operarse con aire comprimido seco y no lubricado.

SA = limitación de carrera al utilizar amortiguadores. La limitación se realiza con un tornillo de ajuste. Los amortiguadores pueden cambiarse sin necesidad de realizar un nuevo ajuste de la posición final.

El punto de condensación de presión se debe situar como mínimo 15 °C por debajo de la temperatura ambiental y del medio, y debe ser como máx. de 3 °C .

El contenido de aceite del aire comprimido debe permanecer constante durante toda la vida útil.

Utilice solo aceites permitidos por AVENTICS. Encontrará más información en el documento "Información técnica" (disponible en el <https://www.emerson.com/en-us/support>).

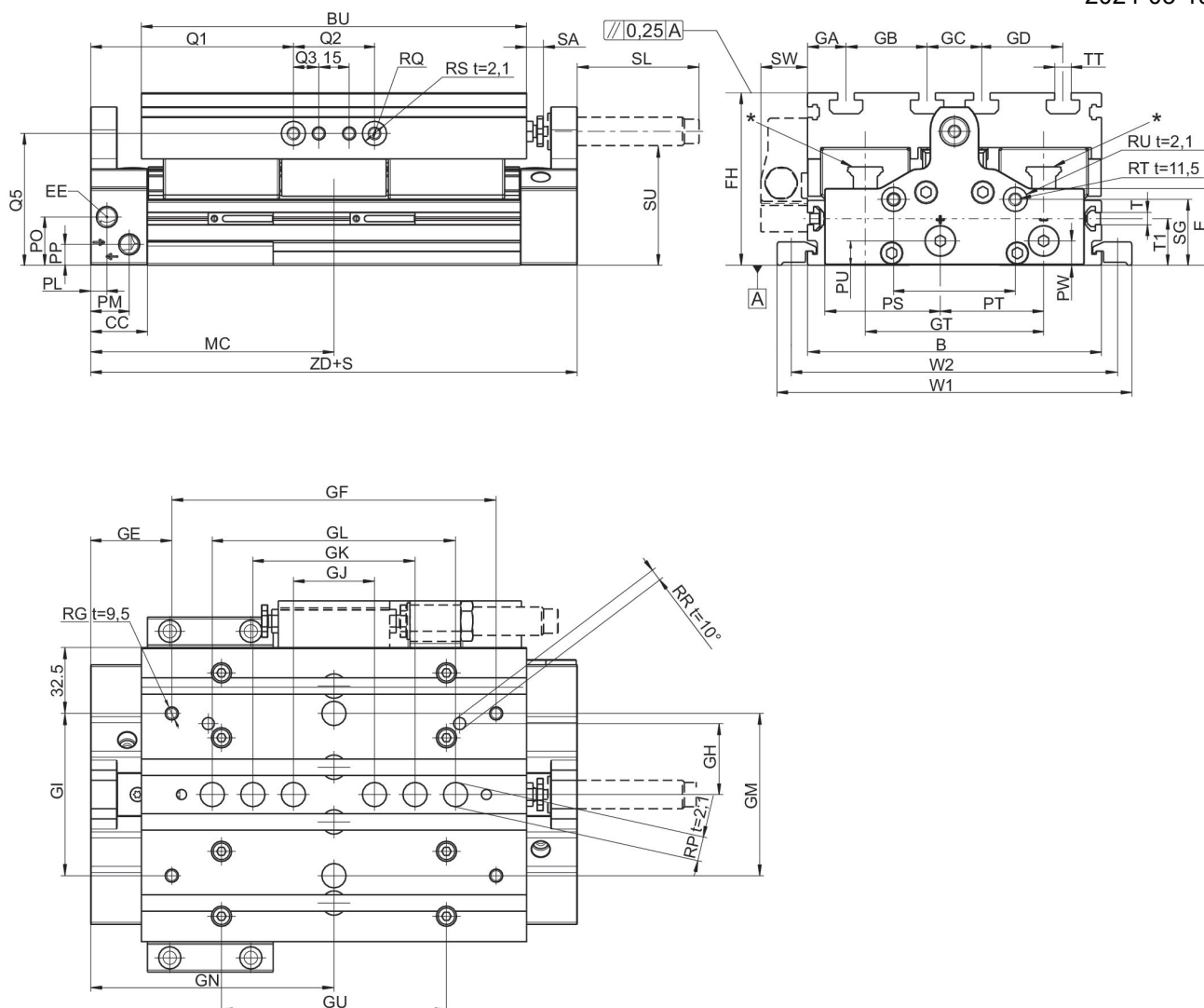
Cilindros sin vástago, Serie CKP

R480163945

Cilindros
sin vástago
AVENTICS
serie CKP

2024-03-19

Dimensiones



t = profundidad

* CKP 16: 2 aberturas de lubricación en cada bloque de rodadura, CKP 25 y 30: lubricador con forma de embudo con conexión roscada M3

Ø del émbolo	B	Ø RW t = profundidad de rosca	RX t = profundidad de rosca	GX	E	BU	CC	EE	FH
16	90	9 H7 t=2,1	M4 t=7,5	38	27.3	125	28	M7	56
25	110	9 H7 t=2,1	M5 t=9	46	31.4	155	28	G 1/8	66
32	145	12 H7 t=2,1	M6 t=13	62	37.8	190	28	G 1/8	85

Ø del émbolo	GA	GB	GC	GD	GN	GE	GF	GH	GI
16	15	20	20	20	93.5	38.5	110	20	40
25	25	20	20	20	107.5	47.5	120	42	80
32	19	40	27	40	120	40	160	35	80

Cilindros sin vástago, Serie CKP

R480163945

Cilindros
sin vástago
AVENTICS
serie CKP

Ø del émbolo	GJ	GK	GL	GM	GT	GU	MC	PL	PM
16	40	60	80	–	57	80	93.5	8	21
25	40	60	80	–	66	106	107.5	8	20
32	40	80	120	80	88	111	120	8	19

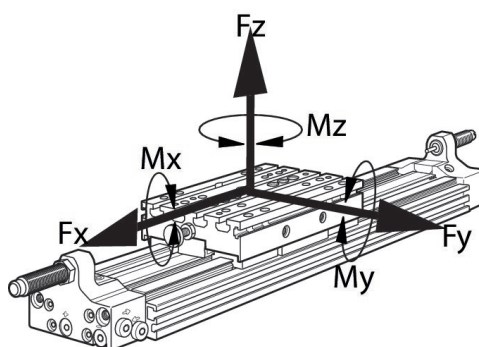
Ø del émbolo	PO	PP	PS	PT	PU	PW	Q1	Q2	Q3
16	12.8	6.8	33	29.8	6.8	6	73.5	40	–
25	22	10.5	37.5	24	10.5	10.5	87.5	40	12.5
32	23.8	10.3	57	51	12	12	100	40	12.5

Ø del émbolo	RG	Ø RP	RQ t = profundidad de rosca	Ø RR	Ø RS	RT	Ø RU	SG	SL
16	M5	9 F7	M5 t=10,5	4 F7	9 F7	M6	12 F7	20.3	43
25	M5	9 F7	M6 t=14,5	5 F7	12 F7	M6	12 F7	14	60
32	M6	12 F7	M6 t=14,5	6 F7	12 F7	M6	12 F7	32.5	60

Ø del émbolo	SU	SW	T	TT	W1	W2	T1	ZD	SA
16	37	20	M4	N6	112	102	16	187	0–10
25	43	23	N6	N6	140	126	20	215	0–10
32	59	23	N6	N8	175	161	23	240	0–10

Ø del émbolo	Masa móvil kg
16	0.64
25	1.11
32	2.62

fuerzas admisibles F_x , F_y , F_z y pares M_x , M_y , M_z



Con pares que actúan simultáneamente sobre el cilindro, se debe utilizar esta fórmula además de comprobar el par máximo. En la fase de

amortiguación del movimiento aparecen fuerzas adicionales que se deben tener en cuenta. Utilice el programa de cálculo para cilindros sin vástago en <http://www.aventics.com>.

Fuerzas y pares dinámicos máx.

Ø del émbolo	F_x [N]	F_y [N]	F_z [N]	M_x [Nm]	M_y [Nm]	M_z [Nm]
16	2912	2912	2912	83	116	143
25	3280	3280	8568	283	454	205
32	5280	5280	15620	687	867	374

Valores recomendados para una vida útil prevista de 3200 km