

Vérins sans tige, Série CKP

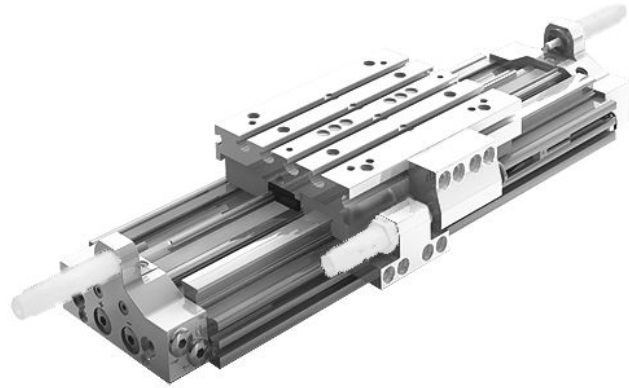
R480163942

Vérins
sans tige
AVENTICS
série CKP

2024-03-19

Vérins sans tige AVENTICS série CKP

Les vérins AVENTICS série CKP permettent un guidage robuste et ultra précis avec une excellente répétabilité et sont parfaits pour les applications nécessitant le déplacement de charges lourdes dans des environnements critiques en matière d'espace.



Données techniques

Secteur	Industrie
Ø du piston	16 mm
Course	500 mm
Orifices	M7
Principe de fonctionnement	À double effet
Piston magnétique	Avec piston magnétique
Guidage	Guidage à billes
Easy2Combine	Easy2Combine compatible avec kit de liaison
Force du piston	127 N
Pression	6,3 bar
Longueur d'amortissement	20 mm
Énergie d'amortissement	1.5 J
Amortissement	pneumatique
Amortissement	réglable
Vitesse maxi	2 m/s
Course maxi	1800 mm
Pression de service min.	3 bar
Pression de service maxi	8 bar
Température ambiante min.	-10 °C

Vérins sans tige, Série CKP

R480163942

Vérins
sans tige
AVENTICS
série CKP

2024-03-19

Température ambiante max.	60 °C
Température min. du fluide	-10 °C
Température max. du fluide	60 °C
Fluide	Air comprimé
Taille de particule max.	5 µm
Poids	4.08 kg

Matériau

Matériau couvercle	Aluminium
Surface Couvercle	anodisé
Matériau joints	Polyuréthane (PUR)
Matériau barres d'étanchéité	Polyuréthane (PUR) Acier inoxydable
Matériau rail de guidage	Aluminium
Surface Table de guidage	anodisé
Matériau rail de guidage	Acier, chromé
Surface rail de guidage	trempe
Référence	R480163942

Informations techniques

Le point de rosée sous pression doit se situer à au moins 15 °C sous la température ambiante et la température du fluide et peut atteindre max. 3 °C .

Le produit livré est graissé pour toute sa durée de vie.

Le produit doit être exploité uniquement avec l'air non lubrifié et sec.

SA = limiteur de course en cas d'utilisation d'amortisseurs. La limitation a lieu via une vis de réglage. Les amortisseurs peuvent être remplacés sans qu'un nouveau réglage de la position terminale ne soit nécessaire.

Le point de rosée sous pression doit se situer à au moins 15 °C sous la température ambiante et la température du fluide et peut atteindre max. 3 °C .

La teneur en huile de l'air comprimé doit rester constante tout au long de la durée de vie.

Exclusivement utiliser des huiles autorisées par AVENTICS. Pour de plus amples informations, se reporter au document « Informations techniques » (disponible dans le <https://www.emerson.com/en-us/support>).

Vérins sans tige, Série CKP

R480163942

Vérins
sans tige
AVENTICS
série CKP

Ø du piston	GJ	GK	GL	GM	GT	GU	MC	PL	PM
25	40	60	80	–	66	106	107.5	8	20
32	40	80	120	80	88	111	120	8	19

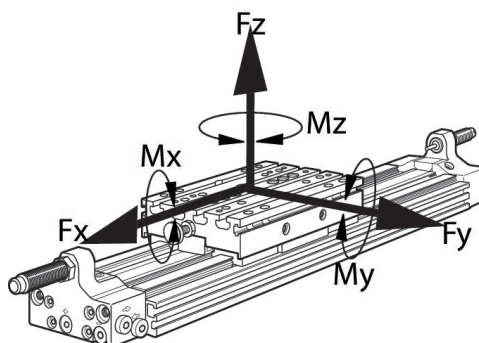
Ø du piston	PO	PP	PS	PT	PU	PW	Q1	Q2	Q3
16	12.8	6.8	33	29.8	6.8	6	73.5	40	–
25	22	10.5	37.5	24	10.5	10.5	87.5	40	12.5
32	23.8	10.3	57	51	12	12	100	40	12.5

Ø du piston	RG	Ø RP	RQ t = profon- deur de filet	Ø RR	Ø RS	RT	Ø RU	SG	SL
16	M5	9 F7	M5 t=10,5	4 F7	9 F7	M6	12 F7	20.3	43
25	M5	9 F7	M6 t=14,5	5 F7	12 F7	M6	12 F7	14	60
32	M6	12 F7	M6 t=14,5	6 F7	12 F7	M6	12 F7	32.5	60

Ø du piston	SU	SW	T	TT	W1	W2	T1	ZD	SA
16	37	20	M4	N6	112	102	16	187	0–10
25	43	23	N6	N6	140	126	20	215	0–10
32	59	23	N6	N8	175	161	23	240	0–10

Ø du piston	Masse en mouvement kg
16	0.64
25	1.11
32	2.62

Forces F_x , F_y , F_z et couples M_x , M_y , M_z admissibles



Lors de couples agissant au même instant sur le vérin, cette formule doit être appliquée en sus pour le contrôle du couple maximal. Dans la phase

d'amortissement du mouvement, d'autres forces à prendre en compte interviennent. Veuillez utiliser le programme de calcul pour vérins sans tige à l'adresse <http://www.aventics.com>.

Forces dynamiques et couples max.

Ø du piston	F_x [N]	F_y [N]	F_z [N]	M_x [Nm]	M_y [Nm]	M_z [Nm]
16	2912	2912	2912	83	116	143
25	3280	3280	8568	283	454	205
32	5280	5280	15620	687	867	374

Valeurs recommandées pour une durée de vie escomptée de 3200 km