

Cilindro sem haste do pistão, Série CKP

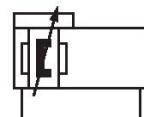
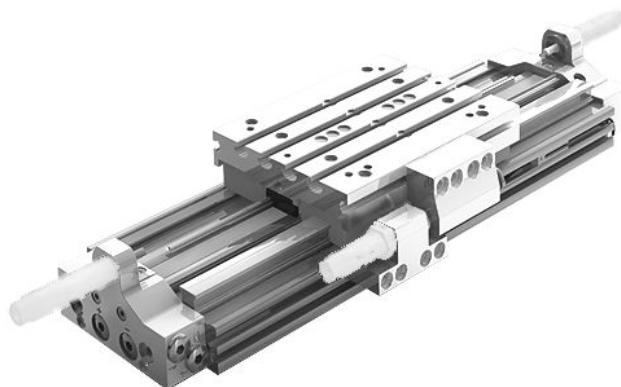
R480163939

AVENTICS
série CKP
Cilindros
sem haste

2024-03-19

AVENTICS série CKP Cilindros sem haste

Os cilindros AVENTICS série CKP têm condução ultraprecisa e resistente com excelente repetibilidade, sendo ideais para aplicações que exigem o movimento de cargas pesadas em ambientes de máquinas com espaço restrito.



Dados técnicos

| | |
|--|---|
| Setor | Indústria |
| Ø De pistão | 16 mm |
| Curso | 200 mm |
| Conexões | M7 |
| Princípio de ação | com efeito duplo |
| Pistões magnéticos | com pistão magnético |
| Guia | guia de esferas sobre réguas |
| Easy2Combine | Easy2Combine apto com conjunto de ligação |
| Força de pistão | 127 N |
| Pressão para definir as forças de pistão | 6,3 bar |
| Comprimento de amortecimento | 20 mm |
| Energia de amortecimento | 1.5 J |
| Amortecimento | pneumático |
| Amortecimento | regulável |
| Velocidade máx. | 2 m/s |
| Curso máx. | 1800 mm |
| Pressão de operação mín. | 3 bar |
| Pressão de operação máx | 8 bar |
| Temperatura ambiente mín. | -10 °C |

Cilindro sem haste do pistão, Série CKP

R480163939

AVENTICS
série CKP
Cilindros
sem haste

2024-03-19

| | |
|-----------------------------|---------------|
| Temperatura ambiente máx. | 60 °C |
| Temperatura mín. do#fluido. | -10 °C |
| Temperatura máx. do#fluido. | 60 °C |
| Fluido | Ar comprimido |
| Tamanho máx. da partícula | 5 µm |
| Peso | 2.65 kg |

Material

| | |
|----------------------------|-------------------------------|
| Material da tampa | Alumínio |
| Superfície Tampa | anodizado |
| Material de vedações | Poliuretano |
| Material barras de vedação | Poliuretano Aço inoxidável |
| Material trilho guia | Alumínio |
| Superfície Mesa guia | anodizado |
| Material trilho guia | Aço, cromado |
| Superfície Trilho guia | temperado |
| N° de material | R480163939 |

Informações técnicas

O ponto de condensação de pressão deve ser pelo menos 15 °C abaixo da temperatura ambiente e do fluido e um máximo de 3 °C .

O produto fornecido tem lubrificação por toda a vida útil.

O produto só deve ser operado com ar comprimido seco, sem óleo.

SA = Limite de curso com a utilização de amortecedores. A limitação é feita por meio de um parafuso de ajuste. Os amortecedores podem ser substituídos sem necessidade de reajuste da posição final.

O ponto de condensação de pressão deve ser pelo menos 15 °C abaixo da temperatura ambiente e do fluido e um máximo de 3 °C .

O teor de óleo do ar comprimido deve permanecer constante durante toda a vida útil.

Por favor, use exclusivamente óleos autorizados pela AVENTICS. Para mais informações consulte o documento "Informações técnicas" (disponíveis no <https://www.emerson.com/en-us/support>).

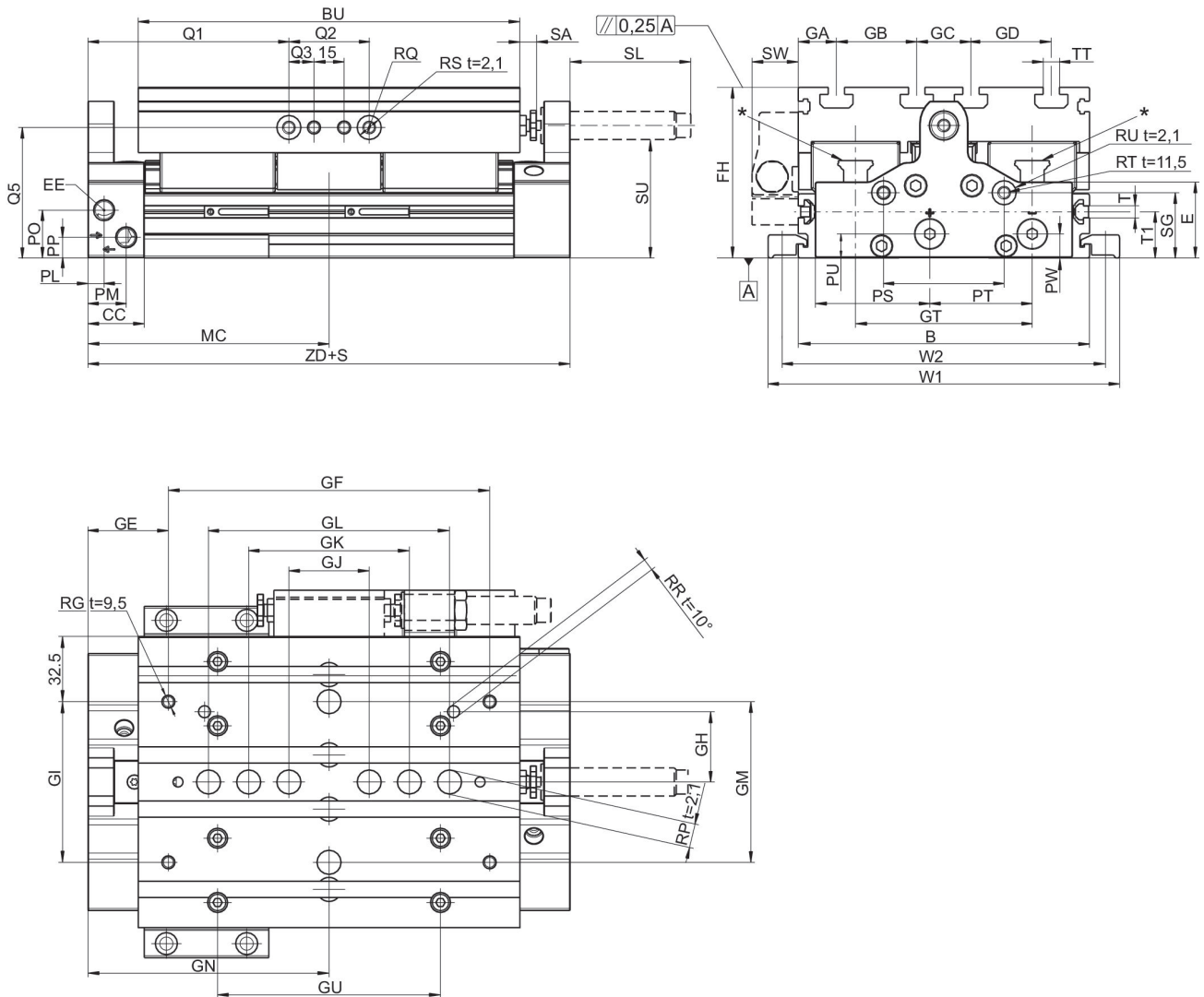
Cilindro sem haste do pistão, Série CKP

R480163939

AVENTICS
série CKP
Cilindros
sem haste

2024-03-19

Dimensões



t = profundidade

* CKP 16: 2 aberturas de lubrificação em cada bloco móvel, CKP 25 e 30: Niple lubrificador em forma de funil com conexão rosqueada M3

| Ø De pistão | B | Ø RW t = profundidade de rosqueamento | RX t = profundidade de rosqueamento | GX | E | BU | CC | EE | FH |
|-------------|-----|---------------------------------------|-------------------------------------|----|------|-----|----|-------|----|
| 16 | 90 | 9 H7 t=2,1 | M4 t=7,5 | 38 | 27.3 | 125 | 28 | M7 | 56 |
| 25 | 110 | 9 H7 t=2,1 | M5 t=9 | 46 | 31.4 | 155 | 28 | G 1/8 | 66 |
| 32 | 145 | 12 H7 t=2,1 | M6 t=13 | 62 | 37.8 | 190 | 28 | G 1/8 | 85 |

| Ø De pistão | GA | GB | GC | GD | GN | GE | GF | GH | GI |
|-------------|----|----|----|----|-------|------|-----|----|----|
| 16 | 15 | 20 | 20 | 20 | 93.5 | 38.5 | 110 | 20 | 40 |
| 25 | 25 | 20 | 20 | 20 | 107.5 | 47.5 | 120 | 42 | 80 |
| 32 | 19 | 40 | 27 | 40 | 120 | 40 | 160 | 35 | 80 |

Cilindro sem haste do pistão, Série CKP

R480163939

AVENTICS
série CKP
Cilindros
sem haste

| Ø De pistão | GJ | GK | GL | GM | GT | GU | MC | PL | PM |
|-------------|----|----|-----|----|----|-----|-------|----|----|
| 16 | 40 | 60 | 80 | – | 57 | 80 | 93.5 | 8 | 21 |
| 25 | 40 | 60 | 80 | – | 66 | 106 | 107.5 | 8 | 20 |
| 32 | 40 | 80 | 120 | 80 | 88 | 111 | 120 | 8 | 19 |

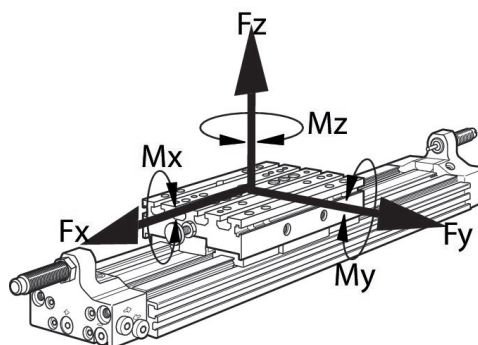
| Ø De pistão | PO | PP | PS | PT | PU | PW | Q1 | Q2 | Q3 |
|-------------|------|------|------|------|------|------|------|----|------|
| 16 | 12.8 | 6.8 | 33 | 29.8 | 6.8 | 6 | 73.5 | 40 | – |
| 25 | 22 | 10.5 | 37.5 | 24 | 10.5 | 10.5 | 87.5 | 40 | 12.5 |
| 32 | 23.8 | 10.3 | 57 | 51 | 12 | 12 | 100 | 40 | 12.5 |

| Ø De pistão | RG | Ø RP | RQ t = profundidade de rosqueamento | Ø RR | Ø RS | RT | Ø RU | SG | SL |
|-------------|----|-------|-------------------------------------|------|-------|----|-------|------|----|
| 16 | M5 | 9 F7 | M5 t=10,5 | 4 F7 | 9 F7 | M6 | 12 F7 | 20.3 | 43 |
| 25 | M5 | 9 F7 | M6 t=14,5 | 5 F7 | 12 F7 | M6 | 12 F7 | 14 | 60 |
| 32 | M6 | 12 F7 | M6 t=14,5 | 6 F7 | 12 F7 | M6 | 12 F7 | 32.5 | 60 |

| Ø De pistão | SU | SW | T | TT | W1 | W2 | T1 | ZD | SA |
|-------------|----|----|----|----|-----|-----|----|-----|------|
| 16 | 37 | 20 | M4 | N6 | 112 | 102 | 16 | 187 | 0-10 |
| 25 | 43 | 23 | N6 | N6 | 140 | 126 | 20 | 215 | 0-10 |
| 32 | 59 | 23 | N6 | N8 | 175 | 161 | 23 | 240 | 0-10 |

| Ø De pistão | Massa movida kg |
|-------------|-----------------|
| 16 | 0.64 |
| 25 | 1.11 |
| 32 | 2.62 |

forças admissíveis F_x , F_y , F_z e momentos M_x , M_y , M_z



No caso de torques simultâneos no cilindro, esta fórmula deve ser empregada adicionalmente para o controle do torque máximo. Na fase de amortecimento do movimento, existe a atuação adicional de forças

que devem ser levadas em conta. Utilize o programa de cálculo para cilindros sem haste do pistão, acessando-o neste endereço <http://www.aventics.com>.

Forças dinâmicas e torques máximos

| Ø De pistão | F_x [N] | F_y [N] | F_z [N] | M_x [Nm] | M_y [Nm] | M_z [Nm] |
|-------------|-----------|-----------|-----------|------------|------------|------------|
| 16 | 2912 | 2912 | 2912 | 83 | 116 | 143 |
| 25 | 3280 | 3280 | 8568 | 283 | 454 | 205 |
| 32 | 5280 | 5280 | 15620 | 687 | 867 | 374 |

Valores recomendados para uma vida útil esperada de 3200 km