

ピストン棒なしシリンダー, シリーズ CKP

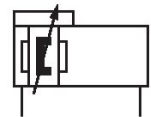
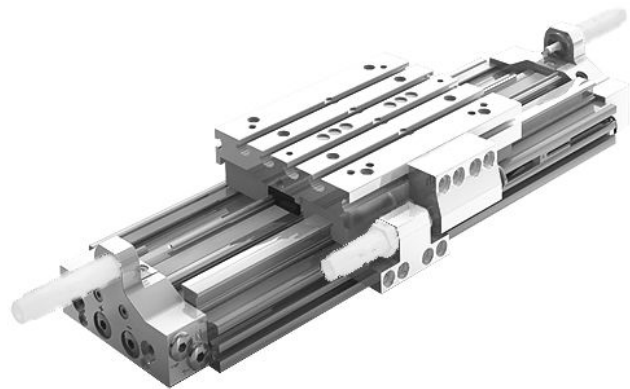
R480163938

AVENTICS
CKP シリー
ズ ロッドレ
スシリンダ

2024-03-19

AVENTICS CKP シリーズ ロッドレスシリ ンダ

AVENTICS CKP シリーズ シリンダは、優れた再現性を備えており、頑丈で的確に起動するため、スペースが重要な機械環境で重荷重の移動を必要とするアプリケーションに最適です。



技術データ

ブランチ

ピストン \varnothing

ストローク

ポート

作動原則

電磁ピストン

案内

Easy2Combine

ピストン力

ピストン力を決める圧力

緩衝長さ

緩衝エネルギー

緩衝

緩衝

速度 最大

ストローク 最大

作動圧力 (最小)

作動圧力の最大値

最少周囲温度

産業

16 mm

100 mm

M7

ダブル動作

電磁ピストン付き

玉レール案内

Easy2Combine 接続キットで対応

127 N

6,3 bar

20 mm

1.5 J

空気圧

調節可能

2 m/s

1800 mm

3 bar

8 bar

-10 °C

ピストン棒なしシリンダー, シリーズ CKP

R480163938

AVENTICS
CKP シリー
ズ ロッドレ
スシリンダ

2024-03-19

最高周囲温度	60 °C
最小の媒体温度	-10 °C
最大の媒体温度	60 °C
中間	圧縮空気
最大粒子サイズ	5 µm
重量	2.18 kg

材質

材質 カバー	アルミニウム
表面 カバー	陽極酸化処理
材質 ガスケット	ポリウレタン
材質 封止ストリップ	ポリウレタン ステンレススチール
材質 案内レール	アルミニウム
表面 案内テーブル	陽極酸化処理
材質 案内レール	スチール, クロムメッキ
表面 案内レール	硬化処理
マテリアル番号	R480163938

技術情報

圧力露点は、環境温度および媒体温度を最低 15 °C 下回る必要があります。最高温度は 3 °C です。

納品する製品は無潤滑での永久使用が可能です

製品は潤滑した乾燥圧縮空気でのみ作動します。

SA = 衝撃緩衝器を使用したときのストロークリミットです。このリミットは調節ネジにより機能します。衝撃緩衝器を交換するときは、末端位置をあらかじめ調節する必要はありません。

圧力露点は、環境温度および媒体温度を最低 15 °C 下回る必要があります。最高温度は 3 °C です。

圧縮空気のオイル含有量は、寿命全体をとおして一定である必要があります。

AVENTICS が承認するオイルのみをお使いください。詳細は、「技術情報」という文書をご覧ください (<https://www.emerson.com/en-us/support> にございます)。

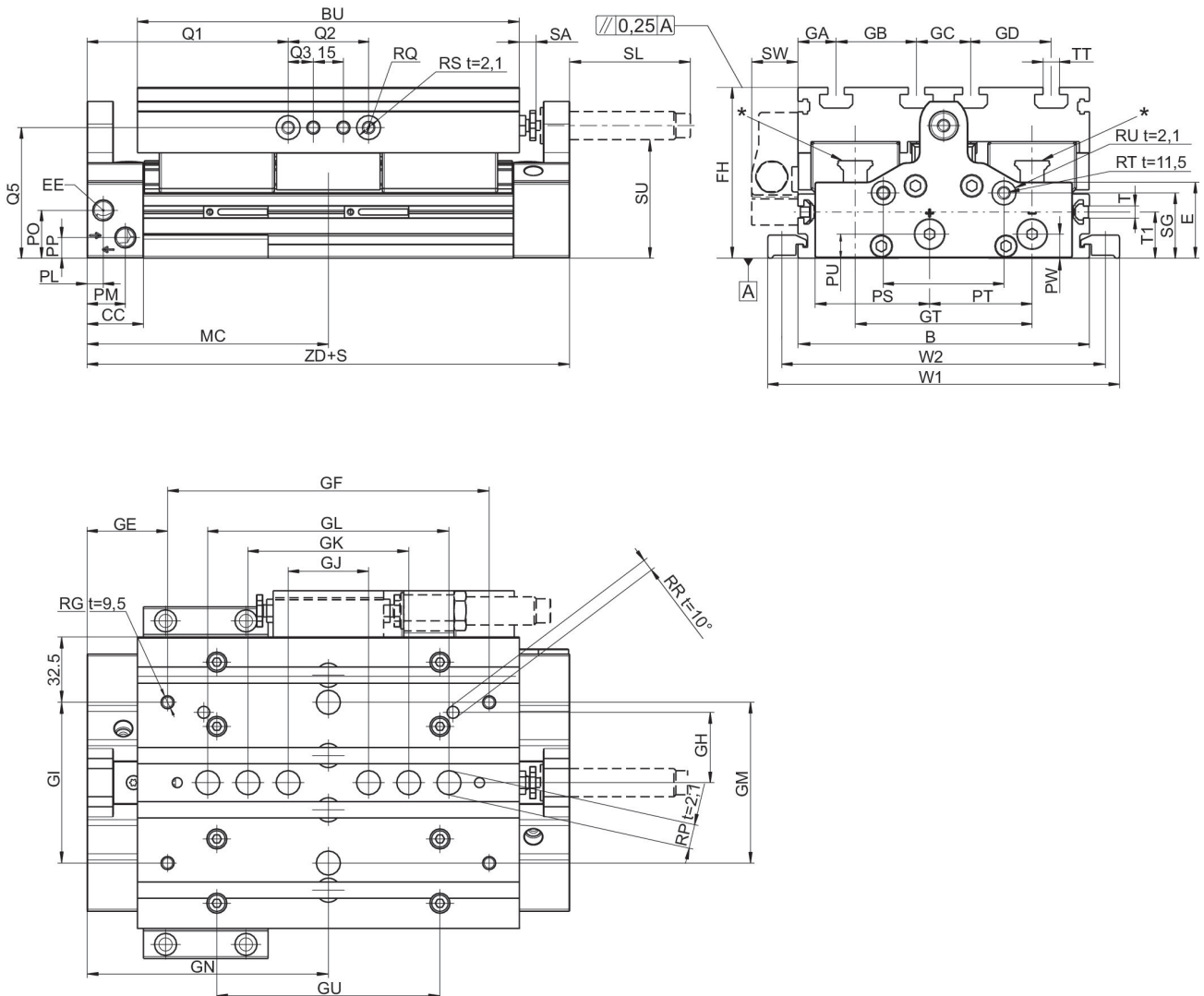
ピストン棒なしシリンダー, シリーズ CKP

R480163938

AVENTICS
CKP シリー
ズ ロッドレ
スシリンダ

2024-03-19

寸法



t = 深さ

* CKP 16 : 各動作ブロック上にグリスオリフィスが2箇所あります, CKP 25 / 30 : ねじ径 M3 の円錐形グリスニップルです

ピストン ̴	B	̴ RW t = ねじ深さ	RX t = ね じ深さ	GX	E	BU	CC	EE	FH
16	90	9 H7 t=2,1	M4 t=7,5	38	27.3	125	28	M7	56
25	110	9 H7 t=2,1	M5 t=9	46	31.4	155	28	G 1/8	66
32	145	12 H7 t=2,1	M6 t=13	62	37.8	190	28	G 1/8	85

ピストン ̴	GA	GB	GC	GD	GN	GE	GF	GH	GI
16	15	20	20	20	93.5	38.5	110	20	40
25	25	20	20	20	107.5	47.5	120	42	80
32	19	40	27	40	120	40	160	35	80

ピストン ̴	GJ	GK	GL	GM	GT	GU	MC	PL	PM
16	40	60	80	-	57	80	93.5	8	21

ピストン棒なしシリンダー, シリーズ CKP

R480163938

AVENTICS
CKP シリー
ズ ロッドレ
スシリンダ

ピストン ̢	GJ	GK	GL	GM	GT	GU	MC	PL	PM
25	40	60	80	-	66	106	107.5	8	20
32	40	80	120	80	88	111	120	8	19

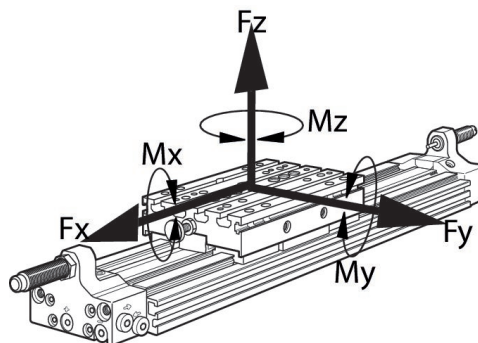
ピストン ̢	PO	PP	PS	PT	PU	PW	Q1	Q2	Q3
16	12.8	6.8	33	29.8	6.8	6	73.5	40	-
25	22	10.5	37.5	24	10.5	10.5	87.5	40	12.5
32	23.8	10.3	57	51	12	12	100	40	12.5

ピストン ̢	RG	̢ RP	RQ t=ねじ深さ	̢ RR	̢ RS	RT	̢ RU	SG	SL
16	M5	9 F7	M5 t=10,5	4 F7	9 F7	M6	12 F7	20.3	43
25	M5	9 F7	M6 t=14,5	5 F7	12 F7	M6	12 F7	14	60
32	M6	12 F7	M6 t=14,5	6 F7	12 F7	M6	12 F7	32.5	60

ピストン ̢	SU	SW	T	TT	W1	W2	T1	ZD	SA
16	37	20	M4	N6	112	102	16	187	0-10
25	43	23	N6	N6	140	126	20	215	0-10
32	59	23	N6	N8	175	161	23	240	0-10

ピストン ̢	移動量 kg
16	0.64
25	1.11
32	2.62

許容力 F_x 、 F_y 、 F_z とトルク M_x 、 M_y 、 M_z



同時にシリンダーにトルクが掛かる場合は、この公式を使ってさらに最大トルクを点検します。動作の緩衝フェーズでは追加力が発生します。注意

してください。[LINK]http://www.aventics.comにあるピストン棒のないシリンダー用の計算プログラムをご利用ください。.

動的力と動的トルクの各最大値

ピストン ̢	F_x [N]	F_y [N]	F_z [N]	M_x [Nm]	M_y [Nm]	M_z [Nm]
16	2912	2912	2912	83	116	143
25	3280	3280	8568	283	454	205
32	5280	5280	15620	687	867	374

想定寿命の3200 kmに推奨される値です