

- Rainures en T de 6 mm et rainures en C de 4 mm pour monter un grand nombre de capteurs de manière facile, rapide et compacte
- Diamètres de piston disponibles de 32 à 125 mm
- Système d'étanchéité modulaire pour plus d'adaptabilité
- Amortissement pneumatique de fin de course avancé
- Éléments d'amortissement élastiques supplémentaires
- Large choix de variantes et d'accessoires via le configurateur



## Vérins profilés AVENTICS série PRA (ISO 15552)

Les vérins profilés AVENTICS série PRA (ISO 15552) ont une conception compacte et intègrent des rainures de capteur. Les vérins série PRA (ISO 15552) peuvent être utilisés dans tous les secteurs industriels. Cela comprend l'automatisation des process industriels, la construction de machines et systèmes ainsi que des domaines d'application spécifiques.



## Données techniques

Secteur	Industrie
Normes	ISO 15552
Ø du piston	125 mm
Course	320 mm
Orifices	G 1/2
Principe de fonctionnement	À double effet
Amortissement	amortissement à réglage pneumatique
Piston magnétique	Piston avec aimant
Spécifications de l'environnement	Norme industrielle En option en ATEX
Filetage de la tige de piston - type	Filetage
Filetage de la tige de piston	M27x2
Tige de piston	Traversante
Racleur	Racleur industriel standard
Pression	6,3 bar
Force du piston entrante	7220 N
Force du piston sortante	7220 N
Température ambiante min.	-20 °C
Température ambiante max.	80 °C
Pression de service min.	1.5 bar

Pression de service maxi	10 bar
Longueur d'amortissement	22 mm
Énergie d'amortissement	140 J
Poids 0 mm course	8.92 kg
Poids +10 mm course	0.22 kg
Course maxi	1500 mm
Fluide	Air comprimé
Température min. du fluide	-20 °C
Température max. du fluide	80 °C
Taille de particule max.	50 µm
Teneur en huile de l'air comprimé min.	0 mg/m <sup>3</sup>
Teneur en huile de l'air comprimé Maxi.	5 mg/m <sup>3</sup>

## Matériau

Tige de piston	Acier inoxydable
Matériau racleur	Polyuréthane (PUR)
Matériau joints	Polyuréthane (PUR)
Matériau couvercle avant	Aluminium coulé sous pression
Tube du vérin	Aluminium
Couvercle d'extrémité	Aluminium coulé sous pression
Écrou pour tige de piston	Acier, chromé
Référence	R480148073

## Informations techniques

Le point de rosée sous pression doit se situer à au moins 15 °C sous la température ambiante et la température du fluide et peut atteindre max. 3 °C .

La teneur en huile de l'air comprimé doit rester constante tout au long de la durée de vie.

Exclusivement utiliser des huiles autorisées par AVENTICS. Pour de plus amples informations, se reporter au document « Informations techniques » (disponible dans le <https://www.emerson.com/en-us/support>).

# Vérin profilé ISO 1552, série PRA

R480148073

Série PRA

2025-08-20



# Vérin profilé ISO 1552, série PRA

R480148073

Série PRA

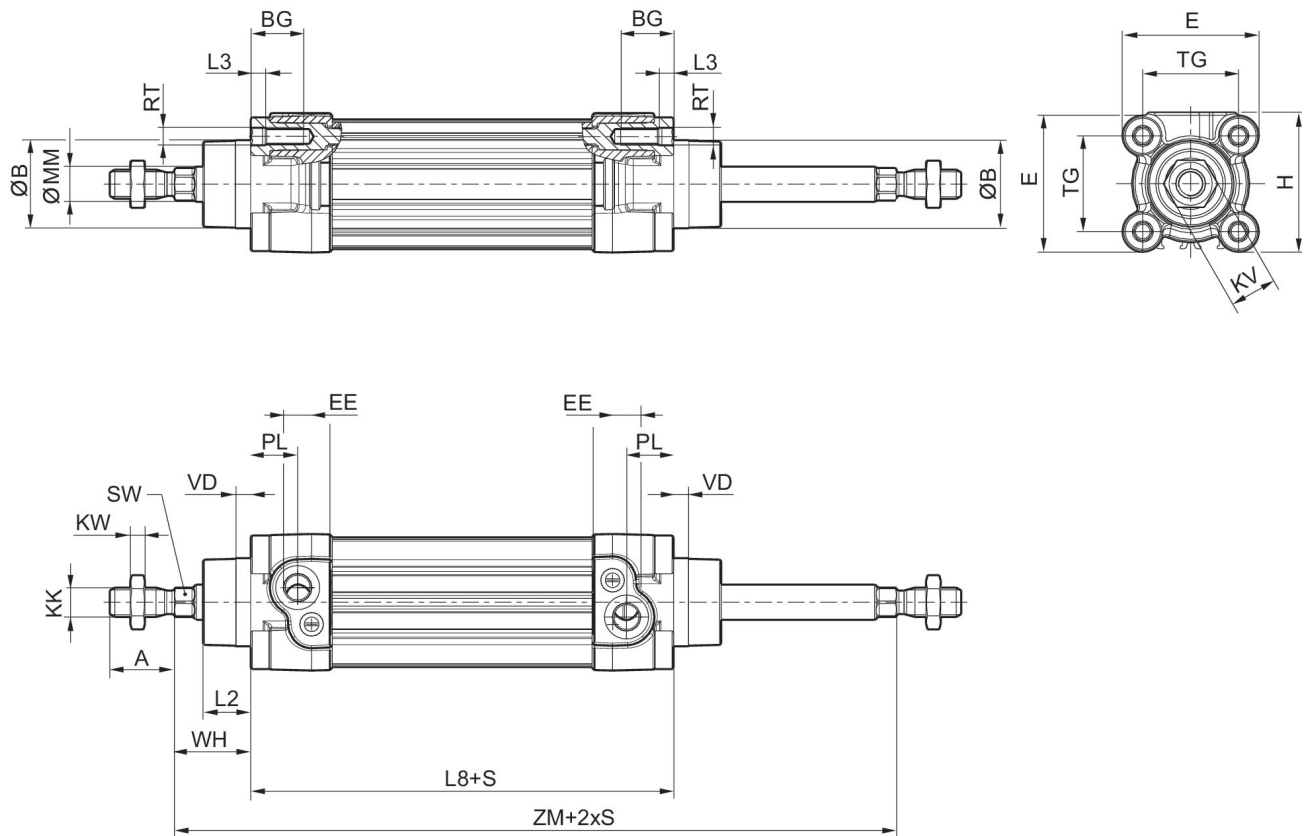
2025-08-20

## Diagramme sur l'amortissement



$v_t$  = Vitesse du piston [m/s]  $m$  = Masse amortissable [kg]

## Dimensions



S = course

# Vérin profilé ISO 15552, série PRA

R480148073

Série PRA

2025-08-20

Ø du piston	A -2	ØB d11	BG min.	E	EE	G	H	KK	KV	KW
32	22	30	16	46.5	G 1/8	27.75	47.5	M10x1,25	16	5
40	24	35	16	53	G 1/4	33.25	53	M12x1,25	18	6
50	32	40	16	65	G 1/4	31	65	M16x1,5	24	8
63	32	45	16	75	G 3/8	38.25	75	M16x1,5	24	8
80	40	45	17	95	G 3/8	38.25	95	M20x1,5	30	10
100	40	55	17	115	G 1/2	42.25	115	M20x1,5	30	10
125	54	60	20	140	G 1/2	53.85	140	M27x2	41	13.5

Ø du piston	ØMM f8	PL	L2	L3 ±0,5	L8	RT	SW	TG	VD	WH
32	12	16	16.25	4.5	94±0,4	M6	10	32,5±0,5	5	26±1,4
40	16	20	18.25	4.5	105±0,7	M6	13	38±0,5	5	30±1,4
50	20	19	25	4.5	106±0,7	M8	17	46,5±0,6	5	37±1,4
63	20	24	25	4.5	121±0,8	M8	17	56,5±0,7	5	37±1,8
80	25	23.5	33	0	128±0,8	M10	22	72±0,7	5	46±1,8
100	25	25	36	0	138±1	M10	22	89±0,7	5	51±1,8
125	32	33	45	0	160±1	M12	27	110±1,1	7	65±2,2

Ø du piston	ZM
32	146+3/-1,5
40	165+3/-1,5
50	180+3/-1,5
63	195+3/-1,5
80	220+3/-1,5
100	240+3,5/-2
125	290+3,5/-2