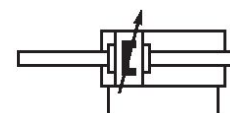


- As calhas em T de 6 mm e as calhas em C de 4 mm permitem que um grande número de sensores seja montado de maneira fácil, rápida e compacta.
- Disponível em diâmetros de pistão de 32 mm a 125 mm
- O sistema de vedação modular permite adaptabilidade.
- Amortecimento pneumático avançado da posição final
- Elementos elásticos de amortecimento adicionais
- Ampla variedade de variantes e acessórios disponíveis no configurador



AVENTICS série PRA Cilindros de perfil (ISO 15552)

Os cilindros AVENTICS série PRA (ISO 15552) possuem um perfil de design compacto com calhas integradas para sensor. Os cilindros da série PRA (ISO 15552) podem ser usados em todos os setores. Isso inclui tecnologia de automação em geral, construção de máquinas e sistemas, bem como aplicações específicas da indústria.



Dados técnicos

Setor	Indústria
Normas	ISO 15552
Ø De pistão	125 mm
Curso	250 mm
Conexões	G 1/2
Princípio de ação	com efeito duplo
Amortecimento	Amortecimento pneumático ajustável
Pistões magnéticos	Pistão com ímã
Exigências ambientais	Padrão industrial opcional em ATEX
Rosca da biela do pistão - tipo	rosca externa
Rosca de biela do pistão	M27x2
Haste do pistão	contínuo
Separador	Separador industrial padrão
Pressão para definir as forças de pistão	6,3 bar
Força de pistão em retração	7220 N
Força de pistão em extensão	7220 N
Temperatura ambiente mín.	-20 °C
Temperatura ambiente máx.	80 °C
Pressão de operação mín.	1.5 bar

Cilindro de perfil ISO 15552, série PRA

R480148072

série PRA

2025-08-21

Pressão de operação máx	10 bar
Comprimento de amortecimento	22 mm
Energia de amortecimento	140 J
Peso 0 mm curso	8.92 kg
Peso +10 mm curso	0.22 kg
Curso máx.	1500 mm
Fluido	Ar comprimido
Temperatura mín. do#fluido.	-20 °C
Temperatura máx. do#fluido.	80 °C
Tamanho máx. da partícula	50 µm
Teor de óleo do ar comprimido min.	0 mg/m ³
Teor de óleo do ar comprimido máx.	5 mg/m ³

Material

Haste do pistão	Aço inoxidável
Material separador	Poliuretano
Material de vedações	Poliuretano
Material da tampa frontal	alumínio fundido sob pressão
Tubo de cilindro	Alumínio
Tampa final	alumínio fundido sob pressão
Porca para biela de pistão	Aço, cromado
N° de material	R480148072

Informações técnicas

O ponto de condensação de pressão deve ser pelo menos 15 °C abaixo da temperatura ambiente e do fluido e um máximo de 3 °C .

O teor de óleo do ar comprimido deve permanecer constante durante toda a vida útil.

Por favor, use exclusivamente óleos autorizados pela AVENTICS. Para mais informações consulte o documento "Informações técnicas" (disponíveis no <https://www.emerson.com/en-us/support>).

Cilindro de perfil ISO 1552, série PRA

R480148072

série PRA

2025-08-21



Cilindro de perfil ISO 15552, série PRA

R480148072

série PRA

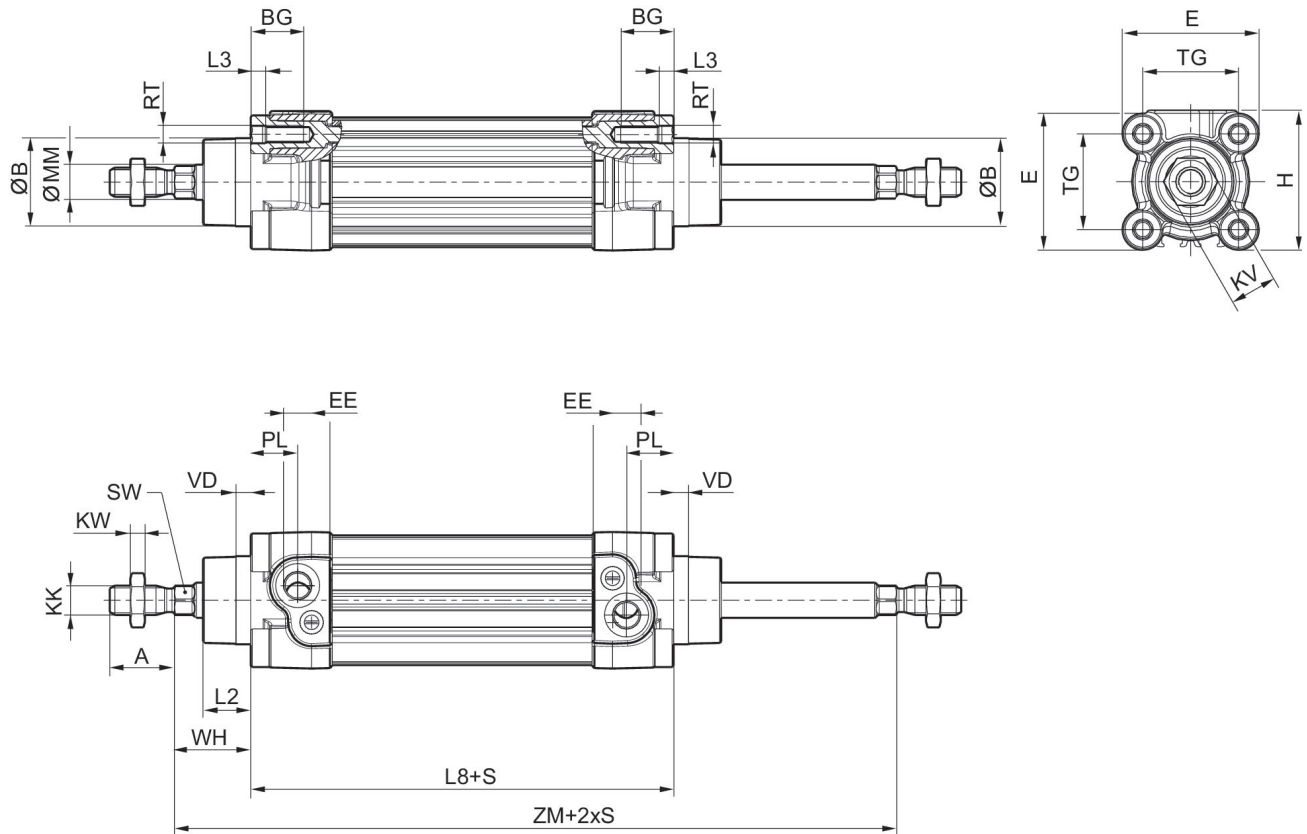
2025-08-21

Diagrama de amortecimento



v = velocidade de pistão [m/s] m = massa amortecível [kg]

Dimensões



S = curso

Cilindro de perfil ISO 15552, série PRA

R480148072

série PRA

2025-08-21

Ø De pistão	A -2	ØB d11	BG min.	E	EE	G	H	KK	KV	KW
32	22	30	16	46.5	G 1/8	27.75	47.5	M10x1,25	16	5
40	24	35	16	53	G 1/4	33.25	53	M12x1,25	18	6
50	32	40	16	65	G 1/4	31	65	M16x1,5	24	8
63	32	45	16	75	G 3/8	38.25	75	M16x1,5	24	8
80	40	45	17	95	G 3/8	38.25	95	M20x1,5	30	10
100	40	55	17	115	G 1/2	42.25	115	M20x1,5	30	10
125	54	60	20	140	G 1/2	53.85	140	M27x2	41	13.5

Ø De pistão	ØMM f8	PL	L2	L3 ±0,5	L8	RT	SW	TG	VD	WH
32	12	16	16.25	4.5	94±0,4	M6	10	32,5±0,5	5	26±1,4
40	16	20	18.25	4.5	105±0,7	M6	13	38±0,5	5	30±1,4
50	20	19	25	4.5	106±0,7	M8	17	46,5±0,6	5	37±1,4
63	20	24	25	4.5	121±0,8	M8	17	56,5±0,7	5	37±1,8
80	25	23.5	33	0	128±0,8	M10	22	72±0,7	5	46±1,8
100	25	25	36	0	138±1	M10	22	89±0,7	5	51±1,8
125	32	33	45	0	160±1	M12	27	110±1,1	7	65±2,2

Ø De pistão	ZM
32	146+3/-1,5
40	165+3/-1,5
50	180+3/-1,5
63	195+3/-1,5
80	220+3/-1,5
100	240+3,5/-2
125	290+3,5/-2