

- Las ranuras T de 6 mm y las ranuras C de 4 mm permiten que se instalen de manera fácil, rápida y compacta una gran cantidad de sensores
- Disponibles en diámetros de pistón de 32 mm a 125 mm
- El sistema de sellado modular permite la adaptabilidad
- Amortiguación de posición de extremo neumática avanzada
- Elementos de amortiguación elástica adicional
- Amplia gama de variantes y accesorios disponibles en el configurador



## Cilindros perfilados AVENTICS serie PRA (ISO 15552)

Los cilindros AVENTICS de serie PRA (ISO 15552) tienen un perfil de diseño compacto con ranuras para detector integradas. Los cilindros serie PRA (ISO 15552) se pueden utilizar en todas las industrias. Esto incluye la tecnología de automatización general, fabricación de maquinaria y sistemas, así como aplicaciones industriales específicas.



## Datos técnicos

|   |   |
|---|---|
| Sector  | Industria                               |
| Normas  | ISO 15552                               |
| Ø del émbolo                                  | 63 mm                                   |
| Carrera                                       | 25 mm                                   |
| Orificios                                     | G 3/8                                   |
| Principio activo                              | de efecto doble                         |
| Amortiguación                                 | Amortiguación regulable neumáticamente  |
| Émbolo magnético                              | Émbolo sin imán                         |
| Requisitos ambientales                        | Norma industrial<br>Resistente al calor |
| Tipo de rosca de vástago de émbolo            | rosca exterior                          |
| Rosca del vástago de émbolo                   | M16x1,5                                 |
| Vástago                                       | simple                                  |
| Rascador                                      | Rascador resistente al calor            |
| Presión para determinar las fuerzas de émbolo | 6,3 bar                                 |
| Fuerza de émbolo durante retracción           | 1765 N                                  |
| Fuerza de émbolo durante extracción           | 1960 N                                  |
| Temperatura ambiente mín.                     | -10 °C                                  |
| Temperatura ambiente máx.                     | 150 °C                                  |
| Presión de funcionamiento mín.                | 2 bar                                   |

|  |                     |
|--|---------------------|
| Presión de funcionamiento máx.               | 10 bar              |
| Longitud de amortiguación                    | 16.5 mm             |
| Energía de amortiguación                     | 27 J                |
| Peso 0 mm de carrera                         | 1.42 kg             |
| Peso +10 mm de carrera                       | 0.054 kg            |
| Carrera máx.                                 | 2500 mm             |
| Fluido                                       | Aire comprimido     |
| Temperatura del medio mín.                   | -10 °C              |
| Temperatura del medio máx.                   | 150 °C              |
| Tamaño de partículas máx.                    | 50 µm               |
| Contenido de aceite del aire comprimido min. | 0 mg/m <sup>3</sup> |
| Contenido de aceite del aire comprimido máx. | 5 mg/m <sup>3</sup> |

## Material

|                               |                              |
|-------------------------------|------------------------------|
| Vástago                       | Acero inoxidable             |
| Material de rascador          | Caucho fluorado              |
| Material juntas               | Caucho fluorado              |
| Material de la tapa frontal   | fundición aluminio a presión |
| Tubo de cilindro              | Aluminio                     |
| Tapa final                    | fundición aluminio a presión |
| Tuerca para vástago de émbolo | Acero, cromado               |
| N° de material                | R480147990                   |

## Información técnica

El punto de condensación de presión se debe situar como mínimo 15 °C por debajo de la temperatura ambiental y del medio, y debe ser como máx. de 3 °C .

El contenido de aceite del aire comprimido debe permanecer constante durante toda la vida útil.

Utilice solo aceites permitidos por AVENTICS. Encontrará más información en el documento "Información técnica" (disponible en el <https://www.emerson.com/en-us/support>).

# Cilindro de perfil ISO 1552, serie PRA

R480147990

serie PRA

2025-08-21



# Cilindro de perfil ISO 1552, serie PRA

R480147990

serie PRA

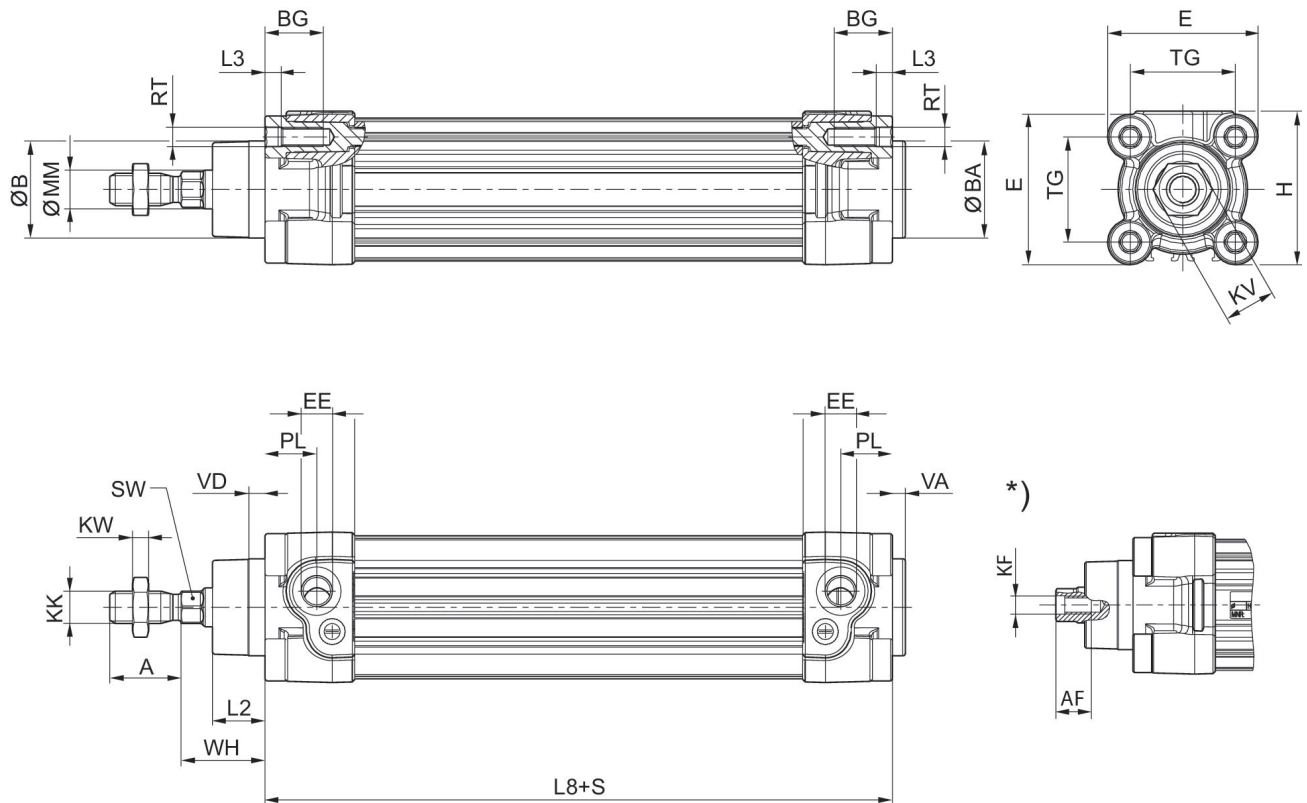
2025-08-21

## Diagrama de amortiguación



$v_t$  = Velocidad del pistón [m/s]  $m$  = Masa amortiguada [kg]

## Dimensiones



S = carrera  
\* Rosca interior

# Cilindro de perfil ISO 15552, serie PRA

R480147990

serie PRA

2025-08-21

| Ø del émbolo | A -2 | AF+1 | ØB d11 | ØBA d11 | BG min. | E    | EE    | G     | H    | KF  |
|--------------|------|------|--------|---------|---------|------|-------|-------|------|-----|
| 32           | 22   | 12   | 30     | 30      | 16      | 46.5 | G 1/8 | 27.75 | 47.5 | M6  |
| 40           | 24   | 13.5 | 35     | 35      | 16      | 53   | G 1/4 | 33.25 | 53   | M8  |
| 50           | 32   | 17   | 40     | 40      | 16      | 65   | G 1/4 | 31    | 65   | M10 |
| 63           | 32   | 17   | 45     | 45      | 16      | 75   | G 3/8 | 38.25 | 75   | M10 |
| 80           | 40   | 21   | 45     | 45      | 17      | 95   | G 3/8 | 38.25 | 95   | M12 |
| 100          | 40   | 21   | 55     | 55      | 17      | 115  | G 1/2 | 42.25 | 115  | M12 |
| 125          | 54   | 28   | 60     | 60      | 20      | 140  | G 1/2 | 53.85 | 140  | M16 |

| Ø del émbolo | KK       | KV | KW   | ØMM f8 | PL   | L2    | L3 ±0,5 | L8      | RT  | SW |
|--------------|----------|----|------|--------|------|-------|---------|---------|-----|----|
| 32           | M10x1,25 | 16 | 5    | 12     | 16   | 16.25 | 4.5     | 94±0,4  | M6  | 10 |
| 40           | M12x1,25 | 18 | 6    | 16     | 20   | 18.25 | 4.5     | 105±0,7 | M6  | 13 |
| 50           | M16x1,5  | 24 | 8    | 20     | 19   | 25    | 4.5     | 106±0,7 | M8  | 17 |
| 63           | M16x1,5  | 24 | 8    | 20     | 24   | 25    | 4.5     | 121±0,8 | M8  | 17 |
| 80           | M20x1,5  | 30 | 10   | 25     | 23.5 | 33    | 0       | 128±0,8 | M10 | 22 |
| 100          | M20x1,5  | 30 | 10   | 25     | 25   | 36    | 0       | 138±1   | M10 | 22 |
| 125          | M27x2    | 41 | 13.5 | 32     | 33   | 45    | 0       | 160±1   | M12 | 27 |

| Ø del émbolo | TG       | VA -1 | VD | WH     |
|--------------|----------|-------|----|--------|
| 32           | 32,5±0,5 | 4     | 5  | 26±1,4 |
| 40           | 38±0,5   | 4     | 5  | 30±1,4 |
| 50           | 46,5±0,6 | 4     | 5  | 37±1,4 |
| 63           | 56,5±0,7 | 4     | 5  | 37±1,8 |
| 80           | 72±0,7   | 4     | 5  | 46±1,8 |
| 100          | 89±0,7   | 4     | 5  | 51±1,8 |
| 125          | 110±1,1  | 6     | 7  | 65±2,2 |