

# Cilindri senz'asta, Serie RTC-CG

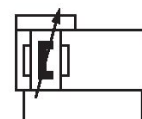
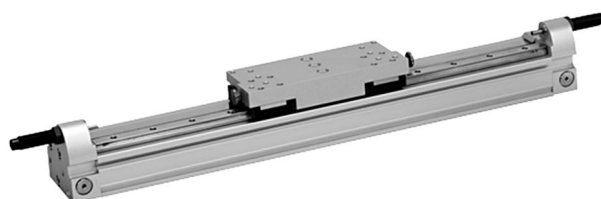
R480146765

Cilindri  
senza stelo  
serie RTC  
AVENTICS

2024-04-22

## Cilindri senza stelo serie RTC AVENTICS

I cilindri senza stelo serie RTC AVENTICS offrono una lunghezza della corsa ottimizzata in una dimensione compatta. La forma ovale del pistone e l'unità monoblocco slitta/pistone sono solo due caratteristiche della serie RTC di cilindri senza stelo, oltre alle molte dotazioni in opzione. Sono disponibili in quattro varianti: versione di base, bronzine, guida compatta e per impieghi gravosi, per carichi di grandi dimensioni. Con punti di forza diversi, coprono una vasta gamma di movimenti e posizioni. Questo consente di risparmiare spazio e di semplificare il design della macchina. La gamma di applicazioni va da diametri pistone da 16 a 80 mm e a corse fino a 9.900 mm. I cilindri mostrano una ripetibilità estrema e coprono un grande range di velocità, da 0,01 m/s fino a > 20 m/s



## Dati tecnici

Settore	Industria
Ø pistone	25 mm
Corsa	300 mm
Raccordi	G 1/8
Principio attivo	a doppio effetto
Pistone magnetico	con pistone magnetico
Guida	guida su rotaie
Versione cilindri senz'asta	Compact Guide
Easy2Combine	Easy2Combine idoneo con set di collegamento
Forza del pistone	309 N
Pressione per determinare le forze del pistone	6,3 bar
Lunghezza di ammortizzamento	20 mm
Energia di ammortizzamento	4 J
Ammortizzamento	pneumatico
Ammortizzamento	regolabile
Velocità max.	2 m/s
Corsa max.	1800 mm
Pressione di esercizio min.	2 bar
Pressione di esercizio max	8 bar

# Cilindri senz'asta, Serie RTC-CG

R480146765

Cilindri  
senza stelo  
serie RTC  
AVENTICS

2024-04-22

Temperatura ambiente min.	-10 °C
Temperatura ambiente max.	60 °C
Fluido	Aria compressa
Contenuto di olio dell'aria compressa min.	0 mg/m <sup>3</sup>
Contenuto di olio dell'aria compressa max.	1 mg/m <sup>3</sup>
Dimensione max. particella	5 µm
Peso corsa da 0 mm	1.64 kg
Peso corsa da +10 mm	0.041 kg

## Materiale

Materiale canna del cilindro	Alluminio
Superficie canna del cilindro	anodizzato
materiale coperchio	Alluminio
Superficie Coperchio	anodizzato
Materiale guarnizioni	Poliuretano
Materiale listelli di tenuta	Poliuretano Acciaio inox
Materiale rotaia di guida	Alluminio
Superficie Tavola di guida	anodizzato
Materiale rotaia di guida	Acciaio, cromato
Superficie Rotaia di guida	temprato
Codice	R480146765

## Informazioni tecniche

Il punto di rugiada in pressione deve essere inferiore alla temperatura ambiente e a quella del fluido di almeno 15 °C e non superare il valore di 3 °C .

Il prodotto consegnato è a lubrificazione permanente.

Utilizzare ammortizzatori idraulici, per impostare con precisione la posizione di fine corsa.

profondità filettatura: 12 mm con Ø pistone 16, 25 & 40 mm, 10,5 mm per Ø pistone 32

profondità filettatura: 12,7 mm con Ø pistone 16–40 mm

profondità filettatura: 9 mm con Ø pistone 16–40 mm

profondità filettatura: 10 mm con Ø pistone 16–40 mm

Il punto di rugiada in pressione deve essere inferiore alla temperatura ambiente e a quella del fluido di almeno 15 °C e non superare il valore di 3 °C .

Il contenuto di olio dell'aria compressa deve rimanere costante per tutta la durata.

Utilizzare esclusivamente oli omologati da AVENTICS. Per maggiori informazioni consultare il documento "Informazioni tecniche" (disponibile nel <https://www.emerson.com/en-us/support>).

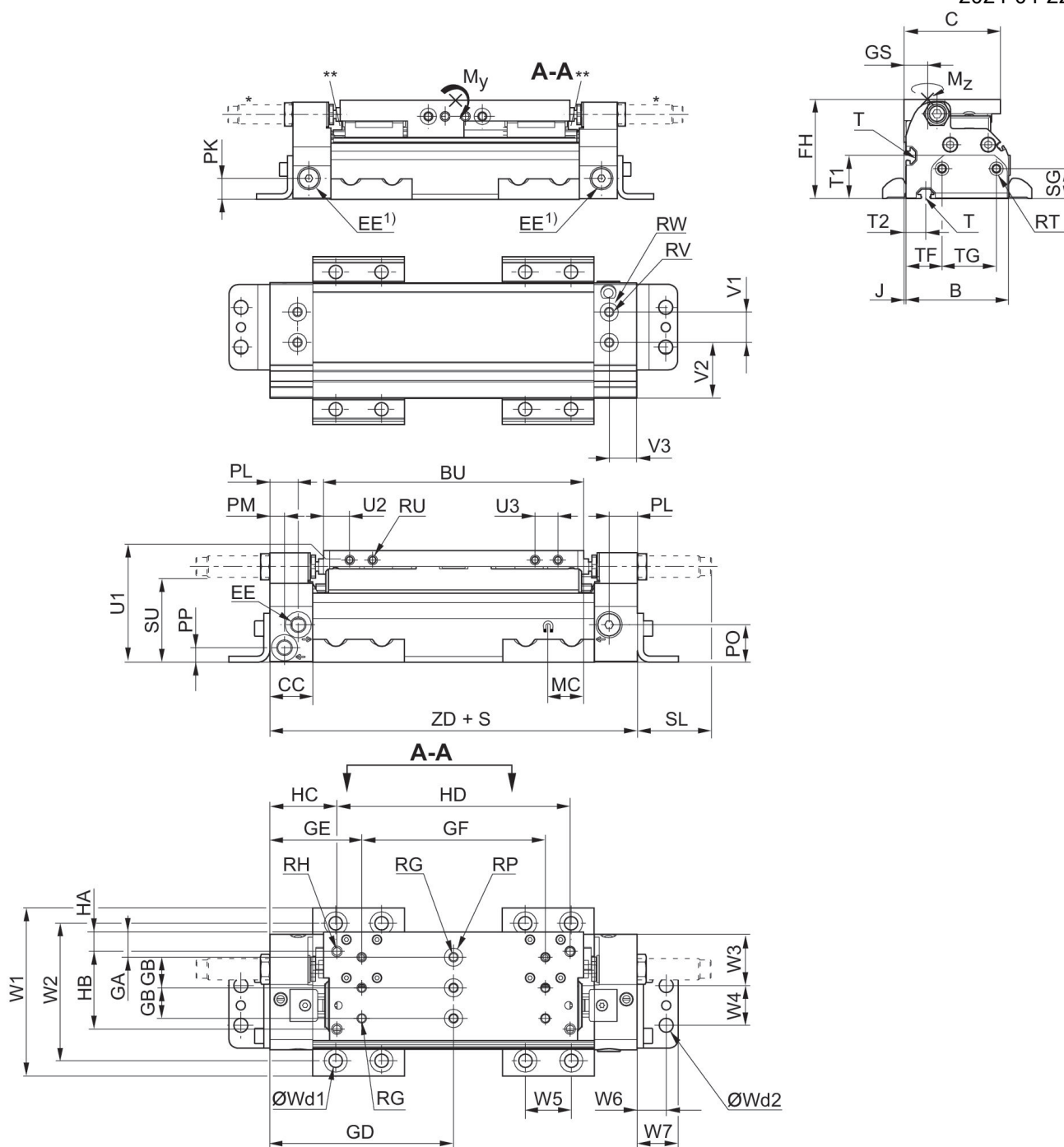
# Cilindri senz'asta, Serie RTC-CG

R480146765

## Dimensioni

Cilindri  
senza stelo  
serie RTC  
AVENTICS

2024-04-22



S = corsa

T = tipo di profilato per copertura scanalature

1) alimentazione supplementare dell'aria

È rappresentato un esempio di configurazione. Il prodotto consegnato può quindi deviare dalla figura.

\* ammortizzatori opzionali sul coperchio dal diametro 16-40

\*\* RTC-CG 16 & 25: 2x aperture di lubrificazione su ogni blocco di scorrimento, RTC-CG 32 & 40: nippolo di lubrificazione a forma di imbuto con attacco filettato M3

# Cilindri senz'asta, Serie RTC-CG

R480146765

Cilindri  
senza stelo  
serie RTC  
AVENTICS

2024-04-22

Ø pistone	Codice	B	C	BU	CC	EE	FH	GA	GB
25 mm	R480148169	50	51	122	28	3xM7	54	7	20
25 mm	R480146993	62.5	58.1	147	28	3xG 1/8	65	6	20
25 mm	R480154848	75.5	71	170	28	3xG 1/8	73	16.5	20
25 mm	R480156966	85.5	74	186	28	3xG 1/4	94.4	16.5	20

Ø pistone	GD	GE	GF	GS	HA	HB	HC	HD	J
25 mm	93.5	38.5	110	11.5	7.6	38.1	68.1	50.8	2
25 mm	107.5	53.5	108	15	5.1	45.7	38.9	137.2	1.5
25 mm	120	60	120	17.5	12.7	50.8	43.8	152.4	1.5
25 mm	131.6	71.6	120	18.5	12.7	50.8	55.4	152.4	1.5

Ø pistone	MC	PK	PL	PM	PN	PO	PP	RG 1)	RH 2)
25 mm	12	11.9	18	7	7	13.3	7.3	M5	UNC 1/4-20
25 mm	15	10.1	20	8	9	21.5	9.3	M5	UNC 1/4-20
25 mm	20	15	18.5	9.5	12	24.5	9.5	M6	UNC 1/4-20
25 mm	17	18	18	10	11	31.5	10.5	M6	UNC 1/4-20

Ø pistone	RP	RT 3)	RU 4)	RV	RW	SG	SL	SU	T
25 mm	Ø 9	M5	M5	M5x8	Ø 9H8x1,6	17.3	33.2	38.6	N4
25 mm	Ø 9	M5	M6	M5x8	Ø 9H8x1,6	17.3	49.3	47.1	N6
25 mm	Ø 12	M6	M6	M6x10	Ø 12H8x2,1	22	48.3	55.5	N6
25 mm	Ø 12	M6	M6	M6x10	Ø 12H8x2,1	22	45.1	73.4	N6

Ø pistone	V1	V2	V3	W1	W2	W3	W4	W5	W6
25 mm	20	6	14	78.4	61.4	24	18	30	13.5
25 mm	20	26.5	18	90.9	73.9	31.5	18	30	13.5
25 mm	20	36.5	18	109.9	89.9	33.5	26	30	19
25 mm	20	40.5	18	119.9	99.9	37.5	26	30	19

Ø pistone	W7	Wd1	Wd2	T1	T2	TF	TG	U1	U2
25 mm	19.8	M6	M6	18.5	10.5	25.5	19	48	13
25 mm	19.8	M6	M6	26.6	13.5	31	19	59	12.5
25 mm	26.8	M8	M8	31.5	14.5	26.5	40	67	17
25 mm	26.8	M8	M8	41.4	13	30.5	40	79.4	25

Ø pistone	U3	ZD	Massa spo- stata kg
25 mm	15	187	0.22
25 mm	27	215	0.4
25 mm	34	240	0.47
25 mm	34	263.1	0.97

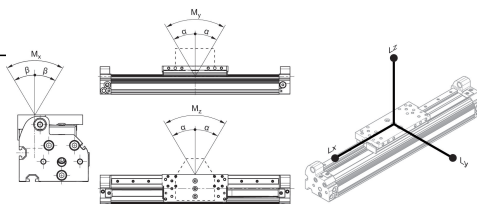
Gioco max. e lunghezza max.  
consigliata del braccio della leva

# Cilindri senz'asta, Serie RTC-CG

R480146765

Cilindri  
senza stelo  
serie RTC  
AVENTICS

2024-04-22



L = braccio di leva

M = momenti (Nm)

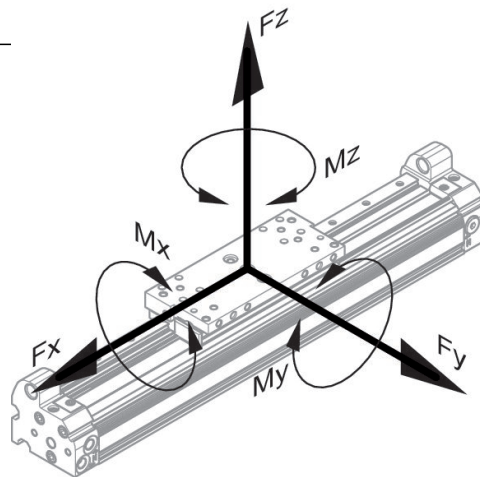
Codice	Ø pistone	$\alpha$	$\beta$	Lx	Ly	Lz
R480148169	25 mm	<0,1°	<0,2°	328	328	328
R480148470	25 mm	<0,1°	<0,2°	328	328	328
R480153838	25 mm	<0,1°	<0,2°	328	328	328
R480147715	25 mm	<0,1°	<0,2°	328	328	328
R480146105	25 mm	<0,1°	<0,2°	328	328	328
R480156308	25 mm	<0,1°	<0,2°	328	328	328
R480146993	25 mm	<0,1°	<0,2°	424	424	424
R480146765	25 mm	<0,1°	<0,2°	424	424	424
R480147184	25 mm	<0,1°	<0,2°	424	424	424
R480146182	25 mm	<0,1°	<0,2°	424	424	424
R480147519	25 mm	<0,1°	<0,2°	424	424	424
R480146193	25 mm	<0,1°	<0,2°	424	424	424
R480148254	25 mm	<0,1°	<0,2°	424	424	424
R480154848	25 mm	<0,1°	<0,2°	480	480	480
R480154708	25 mm	<0,1°	<0,2°	480	480	480
R480148680	25 mm	<0,1°	<0,2°	480	480	480
R480146674	25 mm	<0,1°	<0,2°	480	480	480
R480146692	25 mm	<0,1°	<0,2°	480	480	480
R480146396	25 mm	<0,1°	<0,2°	480	480	480
R480153429	25 mm	<0,1°	<0,2°	480	480	480
R480156962	25 mm	<0,1°	<0,2°	480	480	480
R480153428	25 mm	<0,1°	<0,2°	480	480	480
R480156966	25 mm	<0,1°	<0,2°	532	532	532
R480150407	25 mm	<0,1°	<0,2°	532	532	532
R480153577	25 mm	<0,1°	<0,2°	532	532	532
R480146348	25 mm	<0,1°	<0,2°	532	532	532
R480149794	25 mm	<0,1°	<0,2°	532	532	532
R480156967	25 mm	<0,1°	<0,2°	532	532	532
R480146347	25 mm	<0,1°	<0,2°	532	532	532
R480156968	25 mm	<0,1°	<0,2°	532	532	532

# Cilindri senz'asta, Serie RTC-CG

R480146765

Cilindri  
senza stelo  
serie RTC  
AVENTICS

2024-04-22



## statica

Codice	Ø pistone	Fx [N]	Fy [N]	Fz [N]	Mx [Nm]	My [Nm]	Mz [Nm]
R480148169	25 mm	744	744	744	4	30	30
R480148470	25 mm	744	744	744	4	30	30
R480153838	25 mm	744	744	744	4	30	30
R480147715	25 mm	744	744	744	4	30	30
R480146105	25 mm	744	744	744	4	30	30
R480156308	25 mm	744	744	744	4	30	30
R480146993	25 mm	1456	1456	1456	10	78	78
R480146765	25 mm	1456	1456	1456	10	78	78
R480147184	25 mm	1456	1456	1456	10	78	78
R480146182	25 mm	1456	1456	1456	10	78	78
R480147519	25 mm	1456	1456	1456	10	78	78
R480146193	25 mm	1456	1456	1456	10	78	78
R480148254	25 mm	1456	1456	1456	10	78	78
R480154848	25 mm	1840	1840	2646	22	158	110
R480154708	25 mm	1840	1840	2646	22	158	110
R480148680	25 mm	1840	1840	2646	22	158	110
R480146674	25 mm	1840	1840	2646	22	158	110
R480146692	25 mm	1840	1840	2646	22	158	110
R480146396	25 mm	1840	1840	2646	22	158	110
R480153429	25 mm	1840	1840	2646	22	158	110
R480156962	25 mm	1840	1840	2646	22	158	110
R480153428	25 mm	1840	1840	2646	22	158	110
R480156966	25 mm	1640	1640	4284	36	284	109
R480150407	25 mm	1640	1640	4284	36	284	109
R480153577	25 mm	1640	1640	4284	36	284	109
R480146348	25 mm	1640	1640	4284	36	284	109
R480149794	25 mm	1640	1640	4284	36	284	109
R480156967	25 mm	1640	1640	4284	36	284	109
R480146347	25 mm	1640	1640	4284	36	284	109

# Cilindri senz'asta, Serie RTC-CG

R480146765

Cilindri  
senza stelo  
serie RTC  
AVENTICS

2024-04-22

Codice	Ø pistone	Fx [N]	Fy [N]	Fz [N]	Mx [Nm]	My [Nm]	Mz [Nm]
R480156968	25 mm	1640	1640	4284	36	284	109

## dinamico

Codice	Ø pistone	Mx [Nm]	My [Nm]	Mz [Nm]
R480148169	25 mm	4	30	30
R480148470	25 mm	4	30	30
R480153838	25 mm	4	30	30
R480147715	25 mm	4	30	30
R480146105	25 mm	4	30	30
R480156308	25 mm	4	30	30
R480146993	25 mm	10	78	78
R480146765	25 mm	10	78	78
R480147184	25 mm	10	78	78
R480146182	25 mm	10	78	78
R480147519	25 mm	10	78	78
R480146193	25 mm	10	78	78
R480148254	25 mm	10	78	78
R480154848	25 mm	22	158	110
R480154708	25 mm	22	158	110
R480148680	25 mm	22	158	110
R480146674	25 mm	22	158	110
R480146692	25 mm	22	158	110
R480146396	25 mm	22	158	110
R480153429	25 mm	22	158	110
R480156962	25 mm	22	158	110
R480153428	25 mm	22	158	110
R480156966	25 mm	36	284	109
R480150407	25 mm	36	284	109
R480153577	25 mm	36	284	109
R480146348	25 mm	36	284	109
R480149794	25 mm	36	284	109
R480156967	25 mm	36	284	109
R480146347	25 mm	36	284	109
R480156968	25 mm	36	284	109