

Cilindro sem haste do pistão, Série RTC-CG

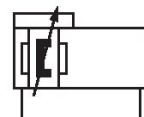
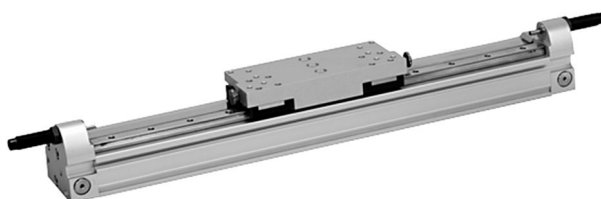
R480146692

AVENTICS
série RTC
Cilindros
sem haste

2024-04-22

AVENTICS série RTC Cilindros sem haste

Os cilindros sem haste AVENTICS série RTC apresentam comprimento de curso otimizado em um tamanho compacto. O formato oval exclusivo do pistão e a unidade de pistão/carro de peça única são apenas dois recursos característicos dos cilindros sem haste da série RTC, além das várias opções de equipamentos comuns. Eles estão disponíveis em quatro variantes: versão básica, casquilho liso, guia compacto e serviço pesado para cargas grandes. Com diferentes resistências principais, eles abrangem uma ampla gama de movimentos e posições. Isso economiza espaço e facilita o design da máquina. A gama de aplicações inclui diâmetros de pistão de 16 a 80 mm e comprimentos de curso de até 9.900 mm. Os cilindros apresentam uma repetibilidade extrema e abrangem uma ampla gama de velocidades de 0,01 m/s a mais de 20 m/s.



Dados técnicos

Setor	Indústria
Ø De pistão	32 mm
Curso	600 mm
Conexões	G 1/8
Princípio de ação	com efeito duplo
Pistões magnéticos	com pistão magnético
Guia	guia de esferas sobre réguas
Versão cilindro sem haste do pistão	Compact Guide
Easy2Combine	Easy2Combine apto com conjunto de ligação
Força de pistão	507 N
Pressão para definir as forças de pistão	6,3 bar
Comprimento de amortecimento	20 mm
Energia de amortecimento	7 J
Amortecimento	pneumático
Amortecimento	regulável
Velocidade máx.	2 m/s
Curso máx.	1800 mm
Pressão de operação mín.	2 bar
Pressão de operação máx	8 bar

Cilindro sem haste do pistão, Série RTC-CG

R480146692

AVENTICS
série RTC
Cilindros
sem haste

2024-04-22

Temperatura ambiente mín.	-10 °C
Temperatura ambiente máx.	60 °C
Fluido	Ar comprimido
Teor de óleo do ar comprimido min.	0 mg/m ³
Teor de óleo do ar comprimido máx.	1 mg/m ³
Tamanho máx. da partícula	5 µm
Peso 0 mm curso	2.43 kg
Peso +10 mm curso	0.056 kg

Material

Material tubo de cilindro	Alumínio
Superfície tubo de cilindro	anodizado
Material da tampa	Alumínio
Superfície Tampa	anodizado
Material de vedações	Poliuretano
Material barras de vedação	Poliuretano Aço inoxidável
Material trilho guia	Alumínio
Superfície Mesa guia	anodizado
Material trilho guia	Aço, cromado
Superfície Trilho guia	temperado
N° de material	R480146692

Informações técnicas

O ponto de condensação de pressão deve ser pelo menos 15 °C abaixo da temperatura ambiente e do fluido e um máximo de 3 °C .

O produto fornecido tem lubrificação por toda a vida útil.

Utilize amortecedores hidráulicos para garantir a posição final com precisão.

Profundidade de rosqueamento: 12 mm em pistões de Ø 16, 25 & 40 mm, 10,5 mm para pistões de Ø 32

profundidade de rosqueamento: v com Ø de pistão 16–40 mm

profundidade de rosqueamento: 9 mm com Ø de pistão 16–40 mm

profundidade de rosqueamento: 10 mm com Ø de pistão 16–40 mm

O ponto de condensação de pressão deve ser pelo menos 15 °C abaixo da temperatura ambiente e do fluido e um máximo de 3 °C .

O teor de óleo do ar comprimido deve permanecer constante durante toda a vida útil.

Por favor, use exclusivamente óleos autorizados pela AVENTICS. Para mais informações consulte o documento "Informações técnicas" (disponíveis no <https://www.emerson.com/en-us/support>).

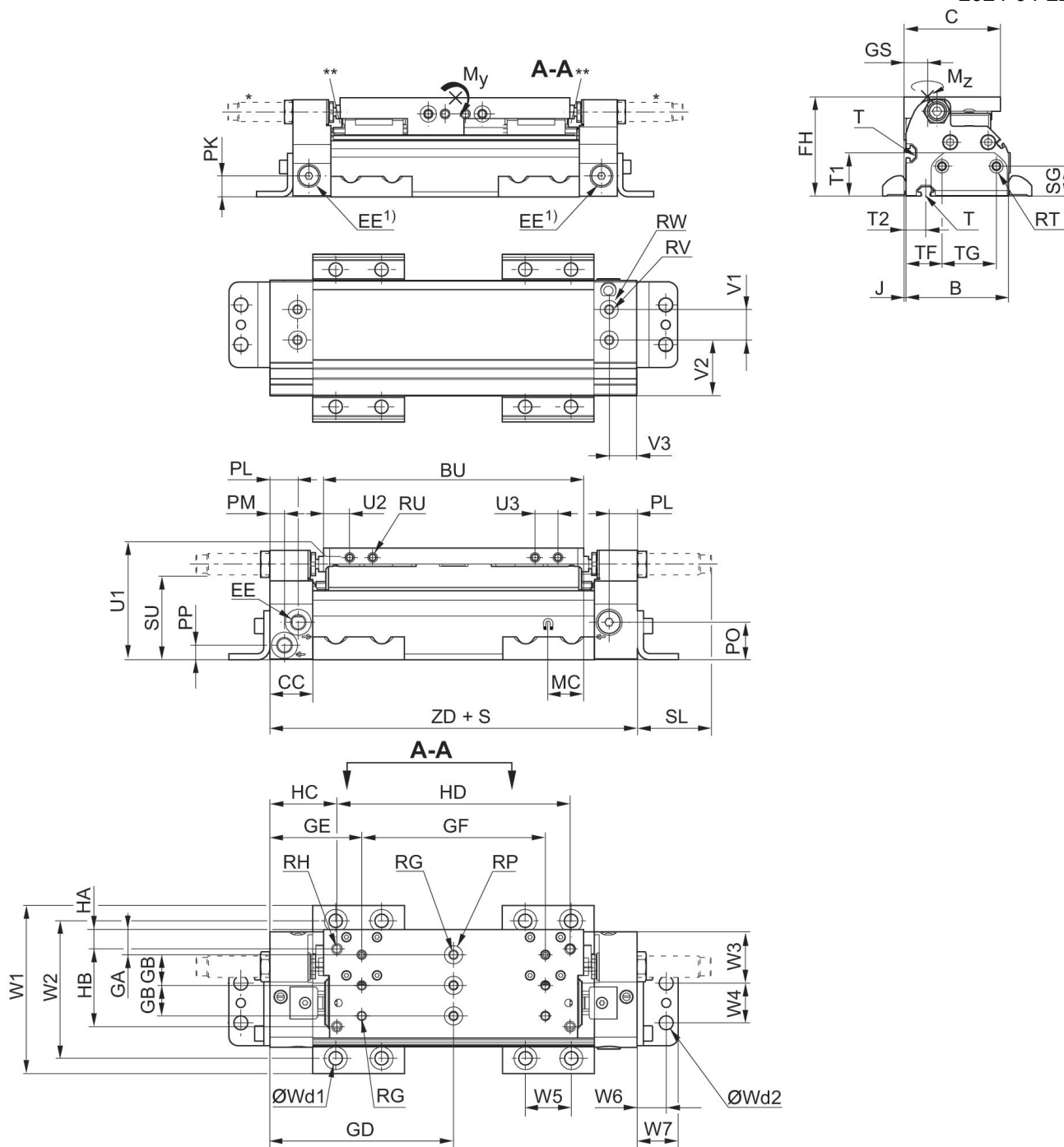
Cilindro sem haste do pistão, Série RTC-CG

R480146692

AVENTICS
série RTC
Cilindros
sem haste

2024-04-22

Dimensões



S = curso

T = tipo de ranhura

1) alimentação de ar complementar

Há um exemplo de configuração ilustrado. O produto fornecido pode não ser idêntico à ilustração.

* amortecedor na tampa opcional para o diâmetro 16-40

** RTC-CG 16 & 25: 2 aberturas de lubrificação em cada bloco móvel, RTC-CG 32 & 40: Niple lubrificador em forma de funil com conexão rosqueada M3

Cilindro sem haste do pistão, Série RTC-CG

R480146692

AVENTICS
série RTC
Cilindros
sem haste

2024-04-22

Ø De pistão	N° de material	B	C	BU	CC	EE	FH	GA	GB
32 mm	R480148169	50	51	122	28	3xM7	54	7	20
32 mm	R480146993	62.5	58.1	147	28	3xG 1/8	65	6	20
32 mm	R480154848	75.5	71	170	28	3xG 1/8	73	16.5	20
32 mm	R480156966	85.5	74	186	28	3xG 1/4	94.4	16.5	20

Ø De pistão	GD	GE	GF	GS	HA	HB	HC	HD	J
32 mm	93.5	38.5	110	11.5	7.6	38.1	68.1	50.8	2
32 mm	107.5	53.5	108	15	5.1	45.7	38.9	137.2	1.5
32 mm	120	60	120	17.5	12.7	50.8	43.8	152.4	1.5
32 mm	131.6	71.6	120	18.5	12.7	50.8	55.4	152.4	1.5

Ø De pistão	MC	PK	PL	PM	PN	PO	PP	RG 1)	RH 2)
32 mm	12	11.9	18	7	7	13.3	7.3	M5	UNC 1/4-20
32 mm	15	10.1	20	8	9	21.5	9.3	M5	UNC 1/4-20
32 mm	20	15	18.5	9.5	12	24.5	9.5	M6	UNC 1/4-20
32 mm	17	18	18	10	11	31.5	10.5	M6	UNC 1/4-20

Ø De pistão	RP	RT 3)	RU 4)	RV	RW	SG	SL	SU	T
32 mm	Ø 9	M5	M5	M5x8	Ø 9H8x1,6	17.3	33.2	38.6	N4
32 mm	Ø 9	M5	M6	M5x8	Ø 9H8x1,6	17.3	49.3	47.1	N6
32 mm	Ø 12	M6	M6	M6x10	Ø 12H8x2,1	22	48.3	55.5	N6
32 mm	Ø 12	M6	M6	M6x10	Ø 12H8x2,1	22	45.1	73.4	N6

Ø De pistão	V1	V2	V3	W1	W2	W3	W4	W5	W6
32 mm	20	6	14	78.4	61.4	24	18	30	13.5
32 mm	20	26.5	18	90.9	73.9	31.5	18	30	13.5
32 mm	20	36.5	18	109.9	89.9	33.5	26	30	19
32 mm	20	40.5	18	119.9	99.9	37.5	26	30	19

Ø De pistão	W7	Wd1	Wd2	T1	T2	TF	TG	U1	U2
32 mm	19.8	M6	M6	18.5	10.5	25.5	19	48	13
32 mm	19.8	M6	M6	26.6	13.5	31	19	59	12.5
32 mm	26.8	M8	M8	31.5	14.5	26.5	40	67	17
32 mm	26.8	M8	M8	41.4	13	30.5	40	79.4	25

Ø De pistão	U3	ZD	Massa mo- vida kg
32 mm	15	187	0.22
32 mm	27	215	0.4
32 mm	34	240	0.47
32 mm	34	263.1	0.97

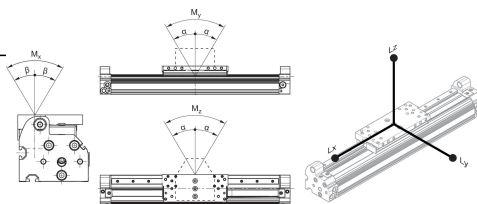
Jogo máx. e comprimento máx.
recomendado do braço de elevação

Cilindro sem haste do pistão, Série RTC-CG

R480146692

AVENTICS
série RTC
Cilindros
sem haste

2024-04-22



L = braço de elevação

M = Momentos (Nm)

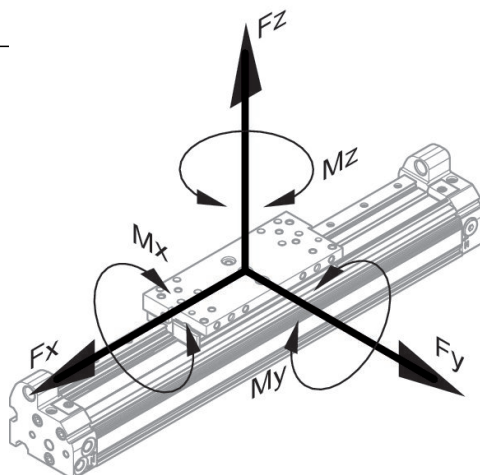
N° de material	Ø De pistão	α	β	Lx	Ly	Lz
R480148169	32 mm	<0,1°	<0,2°	328	328	328
R480148470	32 mm	<0,1°	<0,2°	328	328	328
R480153838	32 mm	<0,1°	<0,2°	328	328	328
R480147715	32 mm	<0,1°	<0,2°	328	328	328
R480146105	32 mm	<0,1°	<0,2°	328	328	328
R480156308	32 mm	<0,1°	<0,2°	328	328	328
R480146993	32 mm	<0,1°	<0,2°	424	424	424
R480146765	32 mm	<0,1°	<0,2°	424	424	424
R480147184	32 mm	<0,1°	<0,2°	424	424	424
R480146182	32 mm	<0,1°	<0,2°	424	424	424
R480147519	32 mm	<0,1°	<0,2°	424	424	424
R480146193	32 mm	<0,1°	<0,2°	424	424	424
R480148254	32 mm	<0,1°	<0,2°	424	424	424
R480154848	32 mm	<0,1°	<0,2°	480	480	480
R480154708	32 mm	<0,1°	<0,2°	480	480	480
R480148680	32 mm	<0,1°	<0,2°	480	480	480
R480146674	32 mm	<0,1°	<0,2°	480	480	480
R480146692	32 mm	<0,1°	<0,2°	480	480	480
R480146396	32 mm	<0,1°	<0,2°	480	480	480
R480153429	32 mm	<0,1°	<0,2°	480	480	480
R480156962	32 mm	<0,1°	<0,2°	480	480	480
R480153428	32 mm	<0,1°	<0,2°	480	480	480
R480156966	32 mm	<0,1°	<0,2°	532	532	532
R480150407	32 mm	<0,1°	<0,2°	532	532	532
R480153577	32 mm	<0,1°	<0,2°	532	532	532
R480146348	32 mm	<0,1°	<0,2°	532	532	532
R480149794	32 mm	<0,1°	<0,2°	532	532	532
R480156967	32 mm	<0,1°	<0,2°	532	532	532
R480146347	32 mm	<0,1°	<0,2°	532	532	532
R480156968	32 mm	<0,1°	<0,2°	532	532	532

Cilindro sem haste do pistão, Série RTC-CG

R480146692

AVENTICS
série RTC
Cilindros
sem haste

2024-04-22



estático

N° de material	Ø De pistão	Fx [N]	Fy [N]	Fz [N]	Mx [Nm]	My [Nm]	Mz [Nm]
R480148169	32 mm	744	744	744	4	30	30
R480148470	32 mm	744	744	744	4	30	30
R480153838	32 mm	744	744	744	4	30	30
R480147715	32 mm	744	744	744	4	30	30
R480146105	32 mm	744	744	744	4	30	30
R480156308	32 mm	744	744	744	4	30	30
R480146993	32 mm	1456	1456	1456	10	78	78
R480146765	32 mm	1456	1456	1456	10	78	78
R480147184	32 mm	1456	1456	1456	10	78	78
R480146182	32 mm	1456	1456	1456	10	78	78
R480147519	32 mm	1456	1456	1456	10	78	78
R480146193	32 mm	1456	1456	1456	10	78	78
R480148254	32 mm	1456	1456	1456	10	78	78
R480154848	32 mm	1840	1840	2646	22	158	110
R480154708	32 mm	1840	1840	2646	22	158	110
R480148680	32 mm	1840	1840	2646	22	158	110
R480146674	32 mm	1840	1840	2646	22	158	110
R480146692	32 mm	1840	1840	2646	22	158	110
R480146396	32 mm	1840	1840	2646	22	158	110
R480153429	32 mm	1840	1840	2646	22	158	110
R480156962	32 mm	1840	1840	2646	22	158	110
R480153428	32 mm	1840	1840	2646	22	158	110
R480156966	32 mm	1640	1640	4284	36	284	109
R480150407	32 mm	1640	1640	4284	36	284	109
R480153577	32 mm	1640	1640	4284	36	284	109
R480146348	32 mm	1640	1640	4284	36	284	109
R480149794	32 mm	1640	1640	4284	36	284	109
R480156967	32 mm	1640	1640	4284	36	284	109
R480146347	32 mm	1640	1640	4284	36	284	109

Cilindro sem haste do pistão, Série RTC-CG

R480146692

AVENTICS
série RTC
Cilindros
sem haste

2024-04-22

N° de material	Ø De pistão	Fx [N]	Fy [N]	Fz [N]	Mx [Nm]	My [Nm]	Mz [Nm]
R480156968	32 mm	1640	1640	4284	36	284	109

dinâmico

N° de material	Ø De pistão	Mx [Nm]	My [Nm]	Mz [Nm]
R480148169	32 mm	4	30	30
R480148470	32 mm	4	30	30
R480153838	32 mm	4	30	30
R480147715	32 mm	4	30	30
R480146105	32 mm	4	30	30
R480156308	32 mm	4	30	30
R480146993	32 mm	10	78	78
R480146765	32 mm	10	78	78
R480147184	32 mm	10	78	78
R480146182	32 mm	10	78	78
R480147519	32 mm	10	78	78
R480146193	32 mm	10	78	78
R480148254	32 mm	10	78	78
R480154848	32 mm	22	158	110
R480154708	32 mm	22	158	110
R480148680	32 mm	22	158	110
R480146674	32 mm	22	158	110
R480146692	32 mm	22	158	110
R480146396	32 mm	22	158	110
R480153429	32 mm	22	158	110
R480156962	32 mm	22	158	110
R480153428	32 mm	22	158	110
R480156966	32 mm	36	284	109
R480150407	32 mm	36	284	109
R480153577	32 mm	36	284	109
R480146348	32 mm	36	284	109
R480149794	32 mm	36	284	109
R480156967	32 mm	36	284	109
R480146347	32 mm	36	284	109
R480156968	32 mm	36	284	109