

# Vérins sans tige, Série RTC-CG

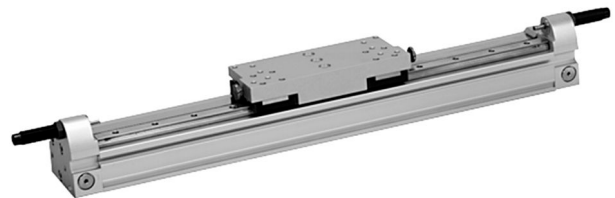
R480146674

Vérins  
sans tige  
AVENTICS  
série RTC

2024-04-22

## Vérins sans tige AVENTICS série RTC

Les vérins sans tige AVENTICS série RTC offrent une longueur de course optimisée dans une taille compacte. La forme ovale unique du piston et l'ensemble chariot/piston en une seule pièce ne sont que deux caractéristiques des vérins sans tige série RTC, en plus des nombreuses options proposées. Ils sont disponibles en quatre variantes : en version de base, à palier lisse, à guidage compact et en version lourde pour les charges importantes. Grâce à leurs différentes forces clés, ils couvrent un large éventail de mouvements et de positions. Cela permet un gain d'espace et facilite la conception des machines. La gamme d'applications s'étend des diamètres de piston de 16 mm jusqu'à 80 mm, avec des longueurs de course jusqu'à 9 900 mm. Ces vérins garantissent une répétabilité extrême et couvrent une large plage de vitesse de 0,01 m/s à >20 m/s.



## Données techniques

|                            |   |
|----------------------------|---|
| Secteur                    | Industrie                                   |
| Ø du piston                | 32 mm                                       |
| Course                     | 500 mm                                      |
| Orifices                   | G 1/8                                       |
| Principe de fonctionnement | À double effet                              |
| Piston magnétique          | Avec piston magnétique                      |
| Guidage                    | Guidage à billes                            |
| Version vérins sans tige   | Compact Guide                               |
| Easy2Combine               | Easy2Combine compatible avec kit de liaison |
| Force du piston            | 507 N                                       |
| Pression                   | 6,3 bar                                     |
| Longueur d'amortissement   | 20 mm                                       |
| Énergie d'amortissement    | 7 J   |
| Amortissement              | pneumatique                                 |
| Amortissement              | réglable                                    |
| Vitesse maxi               | 2 m/s                                       |
| Course maxi                | 1800 mm                                     |
| Pression de service min.   | 2 bar                                       |
| Pression de service maxi   | 8 bar                                       |

# Vérins sans tige, Série RTC-CG

R480146674

Vérins  
sans tige  
AVENTICS  
série RTC

2024-04-22

|   |                     |
|---|---------------------|
| Température ambiante min.               | -10 °C              |
| Température ambiante max.               | 60 °C               |
| Fluide                                  | Air comprimé        |
| Teneur en huile de l'air comprimé min.  | 0 mg/m <sup>3</sup> |
| Teneur en huile de l'air comprimé Maxi. | 1 mg/m <sup>3</sup> |
| Taille de particule max.                | 5 µm                |
| Poids 0 mm course                       | 2.43 kg             |
| Poids +10 mm course                     | 0.056 kg            |

## Matériau

|                              |  |
|------------------------------|--|
| Matériau tube du vérin       | Aluminium                              |
| Surface tube du vérin        | anodisé                                |
| Matériau couvercle           | Aluminium                              |
| Surface Couvercle            | anodisé                                |
| Matériau joints              | Polyuréthane (PUR)                     |
| Matériau barres d'étanchéité | Polyuréthane (PUR)<br>Acier inoxydable |
| Matériau rail de guidage     | Aluminium                              |
| Surface Table de guidage     | anodisé                                |
| Matériau rail de guidage     | Acier, chromé                          |
| Surface rail de guidage      | trempe                                 |
| Référence                    | R480146674                             |

## Informations techniques

Le point de rosée sous pression doit se situer à au moins 15 °C sous la température ambiante et la température du fluide et peut atteindre max. 3 °C .

Le produit livré est graissé pour toute sa durée de vie.

Utilisez des amortisseurs hydrauliques pour régler la position de fin de course avec précision.

Profondeur de filet : 12 mm sur les pistons de Ø 16, 25 & 40 mm , 10,5 mm pour les pistons de Ø 32

Profondeur de filet : 12,7 mm sur les pistons de Ø 16–40 mm

Profondeur de filet : 9 mm sur les pistons de Ø 16–40 mm

Profondeur de filet : 10 mm sur les pistons de Ø 16–40 mm

Le point de rosée sous pression doit se situer à au moins 15 °C sous la température ambiante et la température du fluide et peut atteindre max. 3 °C .

La teneur en huile de l'air comprimé doit rester constante tout au long de la durée de vie.

Exclusivement utiliser des huiles autorisées par AVENTICS. Pour de plus amples informations, se reporter au document « Informations techniques » (disponible dans le <https://www.emerson.com/en-us/support>).

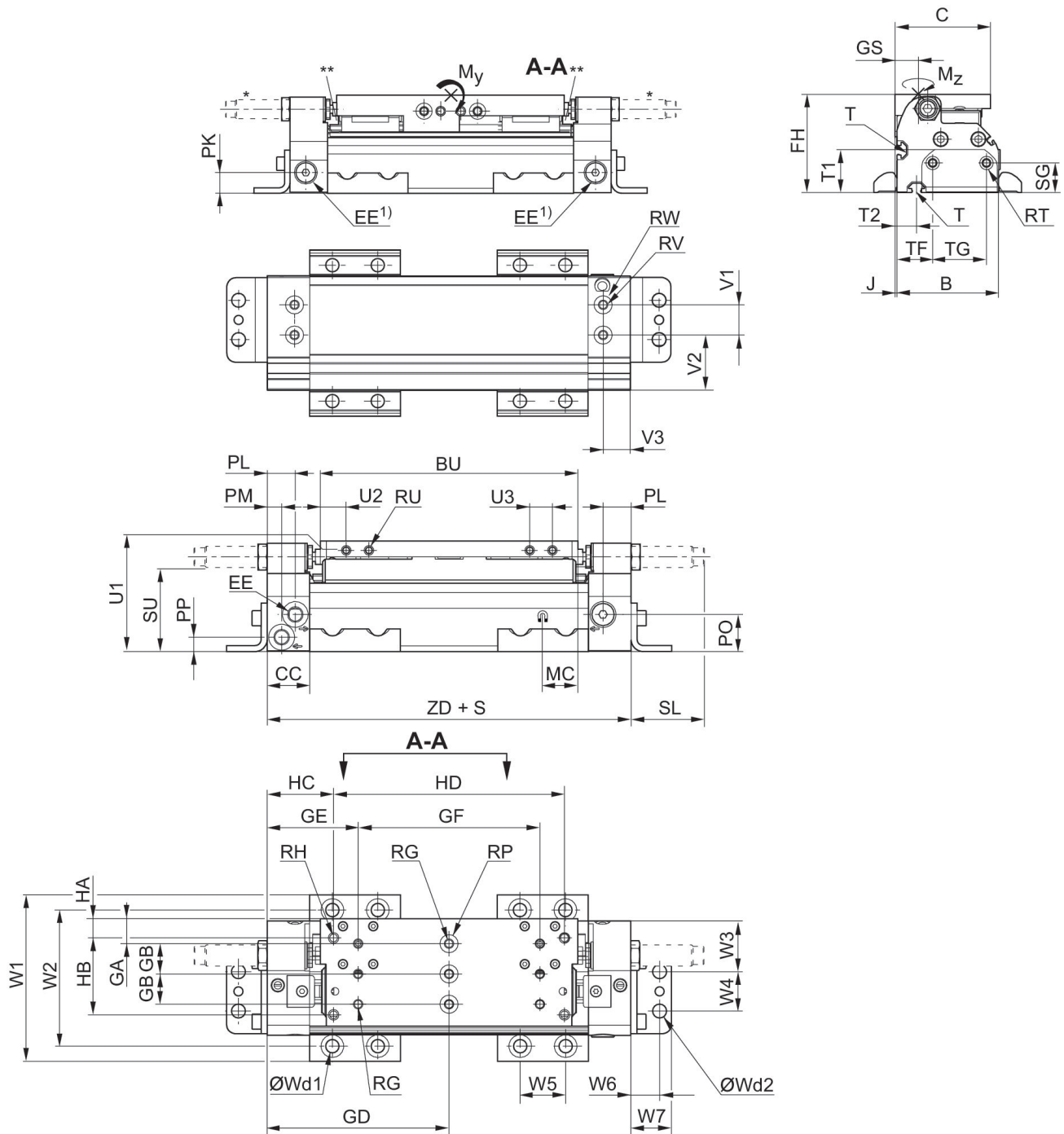
# Vérins sans tige, Série RTC-CG

R480146674

## Dimensions

Vérins  
sans tige  
AVENTICS  
série RTC

2024-04-22



S = course

T = type d'écrou de fixation

1) Alimentation en air comprimé supplémentaire

Ci-contre la représentation d'un exemple de configuration. Par conséquent, le produit livré peut être différent.

\* Silencieux sur le couvercle optionnel pour les diamètres 16-40

\*\* RTC-CG 16 & 25: 2 x ouvertures de graissage sur chaque bloc de course, RTC-CG 32 & 40 : graisseur en forme d'entonnoir avec raccord fileté M3

# Vérins sans tige, Série RTC-CG

R480146674

Vérins  
sans tige  
AVENTICS  
série RTC

2024-04-22

| Ø du piston | Référence  | B    | C    | BU  | CC | EE      | FH   | GA   | GB |
|-------------|------------|------|------|-----|----|---------|------|------|----|
| 32 mm       | R480148169 | 50   | 51   | 122 | 28 | 3xM7    | 54   | 7    | 20 |
| 32 mm       | R480146993 | 62.5 | 58.1 | 147 | 28 | 3xG 1/8 | 65   | 6    | 20 |
| 32 mm       | R480154848 | 75.5 | 71   | 170 | 28 | 3xG 1/8 | 73   | 16.5 | 20 |
| 32 mm       | R480156966 | 85.5 | 74   | 186 | 28 | 3xG 1/4 | 94.4 | 16.5 | 20 |

| Ø du piston | GD    | GE   | GF  | GS   | HA   | HB   | HC   | HD    | J   |
|-------------|-------|------|-----|------|------|------|------|-------|-----|
| 32 mm       | 93.5  | 38.5 | 110 | 11.5 | 7.6  | 38.1 | 68.1 | 50.8  | 2   |
| 32 mm       | 107.5 | 53.5 | 108 | 15   | 5.1  | 45.7 | 38.9 | 137.2 | 1.5 |
| 32 mm       | 120   | 60   | 120 | 17.5 | 12.7 | 50.8 | 43.8 | 152.4 | 1.5 |
| 32 mm       | 131.6 | 71.6 | 120 | 18.5 | 12.7 | 50.8 | 55.4 | 152.4 | 1.5 |

| Ø du piston | MC | PK   | PL   | PM  | PN | PO   | PP   | RG 1) | RH 2)      |
|-------------|----|------|------|-----|----|------|------|-------|------------|
| 32 mm       | 12 | 11.9 | 18   | 7   | 7  | 13.3 | 7.3  | M5    | UNC 1/4-20 |
| 32 mm       | 15 | 10.1 | 20   | 8   | 9  | 21.5 | 9.3  | M5    | UNC 1/4-20 |
| 32 mm       | 20 | 15   | 18.5 | 9.5 | 12 | 24.5 | 9.5  | M6    | UNC 1/4-20 |
| 32 mm       | 17 | 18   | 18   | 10  | 11 | 31.5 | 10.5 | M6    | UNC 1/4-20 |

| Ø du piston | RP   | RT 3) | RU 4) | RV    | RW         | SG   | SL   | SU   | T  |
|-------------|------|-------|-------|-------|------------|------|------|------|----|
| 32 mm       | Ø 9  | M5    | M5    | M5x8  | Ø 9H8x1,6  | 17.3 | 33.2 | 38.6 | N4 |
| 32 mm       | Ø 9  | M5    | M6    | M5x8  | Ø 9H8x1,6  | 17.3 | 49.3 | 47.1 | N6 |
| 32 mm       | Ø 12 | M6    | M6    | M6x10 | Ø 12H8x2,1 | 22   | 48.3 | 55.5 | N6 |
| 32 mm       | Ø 12 | M6    | M6    | M6x10 | Ø 12H8x2,1 | 22   | 45.1 | 73.4 | N6 |

| Ø du piston | V1 | V2   | V3 | W1    | W2   | W3   | W4 | W5 | W6   |
|-------------|----|------|----|-------|------|------|----|----|------|
| 32 mm       | 20 | 6    | 14 | 78.4  | 61.4 | 24   | 18 | 30 | 13.5 |
| 32 mm       | 20 | 26.5 | 18 | 90.9  | 73.9 | 31.5 | 18 | 30 | 13.5 |
| 32 mm       | 20 | 36.5 | 18 | 109.9 | 89.9 | 33.5 | 26 | 30 | 19   |
| 32 mm       | 20 | 40.5 | 18 | 119.9 | 99.9 | 37.5 | 26 | 30 | 19   |

| Ø du piston | W7   | Wd1 | Wd2 | T1   | T2   | TF   | TG | U1   | U2   |
|-------------|------|-----|-----|------|------|------|----|------|------|
| 32 mm       | 19.8 | M6  | M6  | 18.5 | 10.5 | 25.5 | 19 | 48   | 13   |
| 32 mm       | 19.8 | M6  | M6  | 26.6 | 13.5 | 31   | 19 | 59   | 12.5 |
| 32 mm       | 26.8 | M8  | M8  | 31.5 | 14.5 | 26.5 | 40 | 67   | 17   |
| 32 mm       | 26.8 | M8  | M8  | 41.4 | 13   | 30.5 | 40 | 79.4 | 25   |

| Ø du piston | U3 | ZD    | Masse en mouvement kg |
|-------------|----|-------|-----------------------|
| 32 mm       | 15 | 187   | 0.22                  |
| 32 mm       | 27 | 215   | 0.4                   |
| 32 mm       | 34 | 240   | 0.47                  |
| 32 mm       | 34 | 263.1 | 0.97                  |

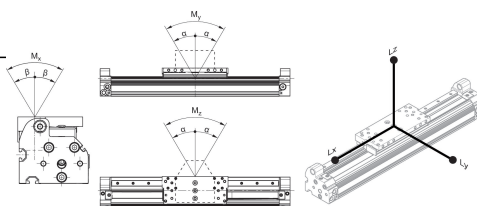
Jeu et longueur de bras de levier  
maxi recommandés

# Vérins sans tige, Série RTC-CG

R480146674

Vérins  
sans tige  
AVENTICS  
série RTC

2024-04-22



L = bras de levier

M = couples (Nm)

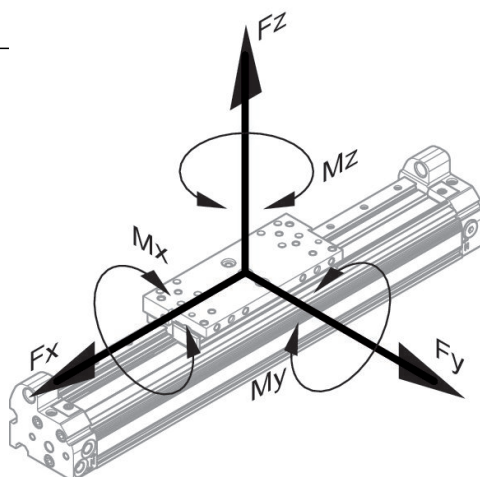
| Référence  | Ø du piston | $\alpha$ | $\beta$ | Lx  | Ly  | Lz  |
|------------|-------------|----------|---------|-----|-----|-----|
| R480148169 | 32 mm       | <0,1°    | <0,2°   | 328 | 328 | 328 |
| R480148470 | 32 mm       | <0,1°    | <0,2°   | 328 | 328 | 328 |
| R480153838 | 32 mm       | <0,1°    | <0,2°   | 328 | 328 | 328 |
| R480147715 | 32 mm       | <0,1°    | <0,2°   | 328 | 328 | 328 |
| R480146105 | 32 mm       | <0,1°    | <0,2°   | 328 | 328 | 328 |
| R480156308 | 32 mm       | <0,1°    | <0,2°   | 328 | 328 | 328 |
| R480146993 | 32 mm       | <0,1°    | <0,2°   | 424 | 424 | 424 |
| R480146765 | 32 mm       | <0,1°    | <0,2°   | 424 | 424 | 424 |
| R480147184 | 32 mm       | <0,1°    | <0,2°   | 424 | 424 | 424 |
| R480146182 | 32 mm       | <0,1°    | <0,2°   | 424 | 424 | 424 |
| R480147519 | 32 mm       | <0,1°    | <0,2°   | 424 | 424 | 424 |
| R480146193 | 32 mm       | <0,1°    | <0,2°   | 424 | 424 | 424 |
| R480148254 | 32 mm       | <0,1°    | <0,2°   | 424 | 424 | 424 |
| R480154848 | 32 mm       | <0,1°    | <0,2°   | 480 | 480 | 480 |
| R480154708 | 32 mm       | <0,1°    | <0,2°   | 480 | 480 | 480 |
| R480148680 | 32 mm       | <0,1°    | <0,2°   | 480 | 480 | 480 |
| R480146674 | 32 mm       | <0,1°    | <0,2°   | 480 | 480 | 480 |
| R480146692 | 32 mm       | <0,1°    | <0,2°   | 480 | 480 | 480 |
| R480146396 | 32 mm       | <0,1°    | <0,2°   | 480 | 480 | 480 |
| R480153429 | 32 mm       | <0,1°    | <0,2°   | 480 | 480 | 480 |
| R480156962 | 32 mm       | <0,1°    | <0,2°   | 480 | 480 | 480 |
| R480153428 | 32 mm       | <0,1°    | <0,2°   | 480 | 480 | 480 |
| R480156966 | 32 mm       | <0,1°    | <0,2°   | 532 | 532 | 532 |
| R480150407 | 32 mm       | <0,1°    | <0,2°   | 532 | 532 | 532 |
| R480153577 | 32 mm       | <0,1°    | <0,2°   | 532 | 532 | 532 |
| R480146348 | 32 mm       | <0,1°    | <0,2°   | 532 | 532 | 532 |
| R480149794 | 32 mm       | <0,1°    | <0,2°   | 532 | 532 | 532 |
| R480156967 | 32 mm       | <0,1°    | <0,2°   | 532 | 532 | 532 |
| R480146347 | 32 mm       | <0,1°    | <0,2°   | 532 | 532 | 532 |
| R480156968 | 32 mm       | <0,1°    | <0,2°   | 532 | 532 | 532 |

# Vérins sans tige, Série RTC-CG

R480146674

Vérins  
sans tige  
AVENTICS  
série RTC

2024-04-22



## statique

| Référence  | Ø du piston | Fx [N] | Fy [N] | Fz [N] | Mx [Nm] | My [Nm] | Mz [Nm] |
|------------|-------------|--------|--------|--------|---------|---------|---------|
| R480148169 | 32 mm       | 744    | 744    | 744    | 4       | 30      | 30      |
| R480148470 | 32 mm       | 744    | 744    | 744    | 4       | 30      | 30      |
| R480153838 | 32 mm       | 744    | 744    | 744    | 4       | 30      | 30      |
| R480147715 | 32 mm       | 744    | 744    | 744    | 4       | 30      | 30      |
| R480146105 | 32 mm       | 744    | 744    | 744    | 4       | 30      | 30      |
| R480156308 | 32 mm       | 744    | 744    | 744    | 4       | 30      | 30      |
| R480146993 | 32 mm       | 1456   | 1456   | 1456   | 10      | 78      | 78      |
| R480146765 | 32 mm       | 1456   | 1456   | 1456   | 10      | 78      | 78      |
| R480147184 | 32 mm       | 1456   | 1456   | 1456   | 10      | 78      | 78      |
| R480146182 | 32 mm       | 1456   | 1456   | 1456   | 10      | 78      | 78      |
| R480147519 | 32 mm       | 1456   | 1456   | 1456   | 10      | 78      | 78      |
| R480146193 | 32 mm       | 1456   | 1456   | 1456   | 10      | 78      | 78      |
| R480148254 | 32 mm       | 1456   | 1456   | 1456   | 10      | 78      | 78      |
| R480154848 | 32 mm       | 1840   | 1840   | 2646   | 22      | 158     | 110     |
| R480154708 | 32 mm       | 1840   | 1840   | 2646   | 22      | 158     | 110     |
| R480148680 | 32 mm       | 1840   | 1840   | 2646   | 22      | 158     | 110     |
| R480146674 | 32 mm       | 1840   | 1840   | 2646   | 22      | 158     | 110     |
| R480146692 | 32 mm       | 1840   | 1840   | 2646   | 22      | 158     | 110     |
| R480146396 | 32 mm       | 1840   | 1840   | 2646   | 22      | 158     | 110     |
| R480153429 | 32 mm       | 1840   | 1840   | 2646   | 22      | 158     | 110     |
| R480156962 | 32 mm       | 1840   | 1840   | 2646   | 22      | 158     | 110     |
| R480153428 | 32 mm       | 1840   | 1840   | 2646   | 22      | 158     | 110     |
| R480156966 | 32 mm       | 1640   | 1640   | 4284   | 36      | 284     | 109     |
| R480150407 | 32 mm       | 1640   | 1640   | 4284   | 36      | 284     | 109     |
| R480153577 | 32 mm       | 1640   | 1640   | 4284   | 36      | 284     | 109     |
| R480146348 | 32 mm       | 1640   | 1640   | 4284   | 36      | 284     | 109     |
| R480149794 | 32 mm       | 1640   | 1640   | 4284   | 36      | 284     | 109     |
| R480156967 | 32 mm       | 1640   | 1640   | 4284   | 36      | 284     | 109     |
| R480146347 | 32 mm       | 1640   | 1640   | 4284   | 36      | 284     | 109     |

# Vérins sans tige, Série RTC-CG

R480146674

Vérins  
sans tige  
AVENTICS  
série RTC

2024-04-22

| Référence  | Ø du piston | Fx [N] | Fy [N] | Fz [N] | Mx [Nm] | My [Nm] | Mz [Nm] |
|------------|-------------|--------|--------|--------|---------|---------|---------|
| R480156968 | 32 mm       | 1640   | 1640   | 4284   | 36      | 284     | 109     |

## dynamique

| Référence  | Ø du piston | Mx [Nm] | My [Nm] | Mz [Nm] |
|------------|-------------|---------|---------|---------|
| R480148169 | 32 mm       | 4       | 30      | 30      |
| R480148470 | 32 mm       | 4       | 30      | 30      |
| R480153838 | 32 mm       | 4       | 30      | 30      |
| R480147715 | 32 mm       | 4       | 30      | 30      |
| R480146105 | 32 mm       | 4       | 30      | 30      |
| R480156308 | 32 mm       | 4       | 30      | 30      |
| R480146993 | 32 mm       | 10      | 78      | 78      |
| R480146765 | 32 mm       | 10      | 78      | 78      |
| R480147184 | 32 mm       | 10      | 78      | 78      |
| R480146182 | 32 mm       | 10      | 78      | 78      |
| R480147519 | 32 mm       | 10      | 78      | 78      |
| R480146193 | 32 mm       | 10      | 78      | 78      |
| R480148254 | 32 mm       | 10      | 78      | 78      |
| R480154848 | 32 mm       | 22      | 158     | 110     |
| R480154708 | 32 mm       | 22      | 158     | 110     |
| R480148680 | 32 mm       | 22      | 158     | 110     |
| R480146674 | 32 mm       | 22      | 158     | 110     |
| R480146692 | 32 mm       | 22      | 158     | 110     |
| R480146396 | 32 mm       | 22      | 158     | 110     |
| R480153429 | 32 mm       | 22      | 158     | 110     |
| R480156962 | 32 mm       | 22      | 158     | 110     |
| R480153428 | 32 mm       | 22      | 158     | 110     |
| R480156966 | 32 mm       | 36      | 284     | 109     |
| R480150407 | 32 mm       | 36      | 284     | 109     |
| R480153577 | 32 mm       | 36      | 284     | 109     |
| R480146348 | 32 mm       | 36      | 284     | 109     |
| R480149794 | 32 mm       | 36      | 284     | 109     |
| R480156967 | 32 mm       | 36      | 284     | 109     |
| R480146347 | 32 mm       | 36      | 284     | 109     |
| R480156968 | 32 mm       | 36      | 284     | 109     |