

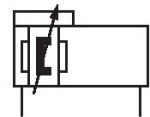
# ピストン棒なしシリンダー, シリーズ RTC-BV

R480146204

AVENTICS  
RTC シリー  
ズ ロッド  
レスシリ  
ンダ

## AVENTICS RTC シリーズ ロッドレスシリ ンダ

AVENTICS RTC シリーズ ロッドレスシリンダはコンパクトなサイズで、最適化されたストローク幅を実現します。ユニークな楕円形のピストン形状と一体型スライド/ピストンユニットは、多くの一般的な機器オプションに加えて、RTCシリーズロッドレスシリンダの2つの特徴です。ベーシックバージョン、スライドベアリング、コンパクトガイド、および大きな負荷向けのヘビーデューティバージョンとして、4つのバリエーションで利用できます。主要な強みが異なるため、幅広い範囲の動きと位置を実現します。場所を取らず、機械設計が容易になります。ピストン直径16mmから最大80mm、ストローク幅が最高9,900mmで、広範囲の適用が可能です。極度の再現性が特長で、0.01m/sから20m/sまでの幅広い速度範囲をカバーします。



## 技術データ

|                 |               |
|-----------------|---------------|
| ブランド            | 産業            |
| ピストン 径          | 63 mm         |
| ストローク           | 900 mm        |
| ポート             | G 3/8         |
| 作動原則            | ダブル動作         |
| 電磁ピストン          | 電磁ピストン付き      |
| 案内              | 内蔵案内          |
| 型式 ピストン棒なしシリンダー | Basic Version |
| ピストン力           | 1964 N        |
| ピストン力を決める圧力     | 6,3 bar       |
| 緩衝長さ            | 20 mm         |
| 緩衝エネルギー         | 25 J          |
| 緩衝              | 空気圧           |
| 緩衝              | 調節可能          |
| 速度 最大           | 3 m/s         |
| ストローク 最大        | 5800 mm       |
| 作動圧力 (最小)       | 2 bar         |
| 作動圧力の最大値        | 8 bar         |
| 最少周囲温度          | -10 °C        |

# ピストン棒なしシリンダー, シリーズ RTC-BV

R480146204

AVENTICS  
RTC シリー  
ズ ロッド  
レスシリン  
ダ

2024-04-22

|                 |                     |
|-----------------|---------------------|
| 最高周囲温度          | 60 °C               |
| 中間              | 圧縮空気                |
| 圧縮空気のオイル含有量 最小  | 0 mg/m <sup>3</sup> |
| 圧縮空気のオイル含有量 最大  | 1 mg/m <sup>3</sup> |
| 最大粒子サイズ         | 5 µm                |
| 重量 0 mm ストローク   | 5.65 kg             |
| 重量 +10 mm ストローク | 0.098 kg            |

## 材質

|              |            |
|--------------|------------|
| 材質 シリンダーチューブ | アルミニウム     |
| 表面 シリンダーチューブ | 陽極酸化処理     |
| 材質 カバー       | アルミニウム     |
| 表面 カバー       | 陽極酸化処理     |
| 材質 ガスケット     | ポリウレタン     |
| 材質 封止ストリップ   | ポリウレタン     |
|              | ステンレススチール  |
| 材質 案内レール     | アルミニウム     |
| 表面 案内テーブル    | 陽極酸化処理     |
| マテリアル番号      | R480146204 |

## 技術情報

圧力露点は、環境温度および媒体温度を最低 15 °C 下回る必要があります。最高温度は 3 °C です。

納品する製品は無潤滑での永久使用が可能です

ねじ深さ: ピストン Ø 16–40 mm で 9 mm、ピストン Ø 50–63 mm で 12 mm

ねじ深さ: ピストン Ø 16–25 mm で 6 mm、ピストン Ø 32–50 mm で 10 mm、ピストン Ø 63–80 mm で 15 mm。

ロングスリットをも含む、その他の寸法については、RTC-BV の基本仕様を参照のこと。

1/4-20-UNC 接続用の第2のシリーズはありません

圧力露点は、環境温度および媒体温度を最低 15 °C 下回る必要があります。最高温度は 3 °C です。

圧縮空気のオイル含有量は、寿命全体をとおして一定である必要があります。

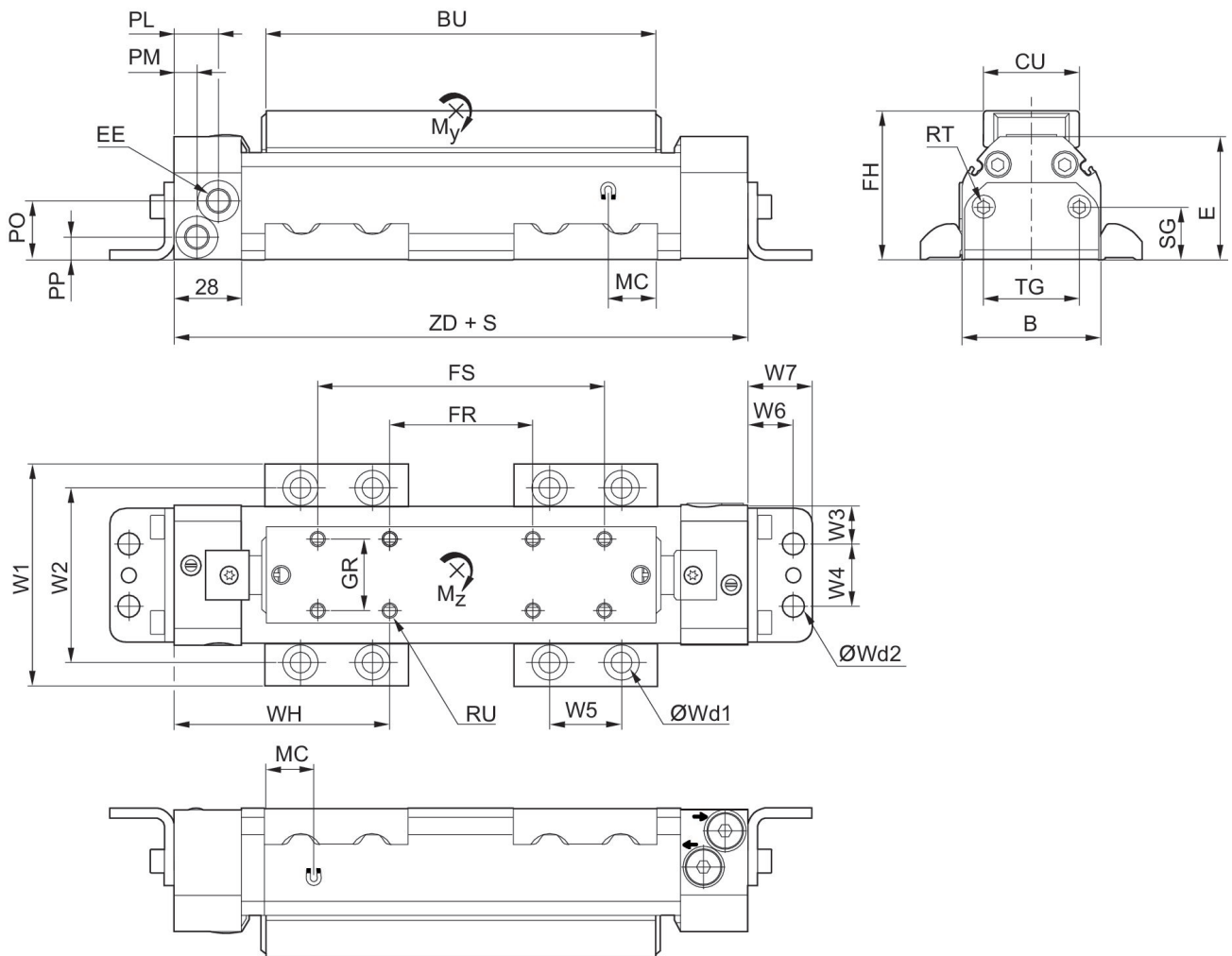
AVENTICS が承認するオイルのみをお使いください。詳細は、「技術情報」という文書をご覧ください ( <https://www.emerson.com/en-us/support> にございます)。

# ピストン棒なしシリンダー, シリーズ RTC-BV

R480146204

AVENTICS  
RTC シリー  
ズ ロッド  
レスシリン  
ダ

寸法 ( mm )



S = ストローク

| ピストン $\text{\O}$ | B   | BU  | CU | E     | EE    | FH    | FR  | FS  | GR |
|------------------|-----|-----|----|-------|-------|-------|-----|-----|----|
| 16               | 34  | 118 | 26 | 36    | M7    | 41    | 60  | 100 | 20 |
| 25               | 44  | 147 | 26 | 45.5  | G 1/8 | 50.6  | 40  | 100 | 20 |
| 32               | 58  | 163 | 40 | 51.5  | G 1/8 | 62.1  | 60  | 120 | 30 |
| 40               | 70  | 182 | 40 | 60.5  | G 1/4 | 71.1  | 60  | 120 | 30 |
| 50               | 92  | 205 | 40 | 67.5  | G 1/4 | 78.3  | 60  | 140 | 30 |
| 63               | 112 | 233 | 55 | 82.5  | G 3/8 | 93.3  | 100 | 180 | 40 |
| 80               | 140 | 269 | 55 | 103.5 | G 3/8 | 114.2 | 100 | 180 | 40 |

| ピストン $\text{\O}$ | MC | PL   | PM  | PO   | PP   | RT 1) | RU 2) | SG   | TG |
|------------------|----|------|-----|------|------|-------|-------|------|----|
| 16               | 12 | 21.5 | 9   | 13.1 | 7.5  | M5    | M4    | 17.3 | 19 |
| 25               | 15 | 20   | 8   | 21.5 | 9.3  | M5    | M4    | 17.3 | 19 |
| 32               | 20 | 18.5 | 9.5 | 24.5 | 9.5  | M6    | M6    | 22   | 40 |
| 40               | 17 | 18   | 10  | 31.5 | 11   | M6    | M6    | 22   | 40 |
| 50               | 23 | 16   | 16  | 35.5 | 12.5 | M8    | M6    | 22   | 40 |

# ピストン棒なしシリンダー, シリーズ RTC-BV

R480146204

AVENTICS  
RTC シリー  
ズ ロッド  
レスシリン

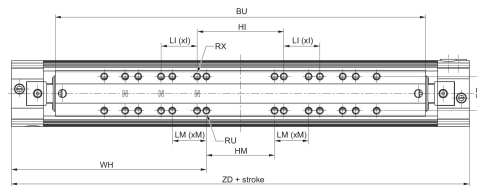
| ピストン 径 | MC | PL | PM | PO   | PP   | RT 1) | RU 2) | SG | TG |
|--------|----|----|----|------|------|-------|-------|----|----|
| 63     | 25 | 14 | 14 | 45.5 | 14.5 | M8    | M8    | 30 | 80 |
| 80     | 27 | 14 | 14 | 59.5 | 16.5 | M8    | M8    | 30 | 80 |

2024-04-22

| ピストン 径 | W1  | W2    | W3 | W4 | W5 | W6   | W7   | Wd1 | Wd2 |
|--------|-----|-------|----|----|----|------|------|-----|-----|
| 16     | 63  | 45.5  | 8  | 18 | 30 | 13.5 | 19.8 | M6  | M6  |
| 25     | 73  | 55.5  | 13 | 18 | 30 | 13.5 | 19.8 | M6  | M6  |
| 32     | 93  | 72.5  | 16 | 26 | 30 | 19   | 26.8 | M8  | M8  |
| 40     | 105 | 84.5  | 22 | 26 | 30 | 19   | 26.8 | M8  | M8  |
| 50     | 140 | 114.5 | 11 | 70 | 40 | 22   | 32.7 | M12 | M12 |
| 63     | 160 | 134.5 | 31 | 50 | 40 | 22   | 32.7 | M12 | M12 |
| 80     | 188 | 162.5 | 45 | 50 | 40 | 22   | 32.7 | M12 | M12 |

| ピストン 径 | WH    | ZD    | 移動量 kg |
|--------|-------|-------|--------|
| 16     | 63.5  | 187   | 0.08   |
| 25     | 87.5  | 215   | 0.16   |
| 32     | 90    | 240   | 0.32   |
| 40     | 101.5 | 263   | 0.49   |
| 50     | 117.1 | 294.2 | 0.73   |
| 63     | 116.5 | 333.2 | 1.31   |
| 80     | 130.5 | 361   | 2.14   |

長い往復台用



S = ストローク

| ピストン 径 | BU  | GR | HI    | LI    | I  | HM  | LM | M | RU |
|--------|-----|----|-------|-------|----|-----|----|---|----|
| 16     | 236 | 20 | 50.8  | 38.1  | 2  | 60  | 20 | 3 | M4 |
| 25     | 294 | 20 | 76.2  | 31.75 | 2  | 40  | 30 | 3 | M4 |
| 32     | 326 | 30 | 76.2  | 31.75 | 2  | 60  | 30 | 3 | M6 |
| 40     | 364 | 30 | 76.2  | 31.75 | 3  | 60  | 30 | 4 | M6 |
| 50     | 410 | 30 | 76.2  | 31.75 | 3* | 60  | 40 | 3 | M6 |
| 63     | 466 | 40 | 152.4 | 38.1  | 2  | 100 | 40 | 3 | M8 |
| 80     | 538 | 40 | 152.4 | 38.1  | 3  | 100 | 40 | 4 | M8 |

| ピストン 径 | RX          | MCF | WH    | ZD    |
|--------|-------------|-----|-------|-------|
| 16     | 8-36 UNF    | 258 | 122.5 | 305   |
| 25     | 8-36 UNF    | 313 | 161   | 362   |
| 32     | 1/4-20 UNC  | 344 | 171.5 | 403   |
| 40     | 1/4-20 UNC  | 387 | 192.5 | 445   |
| 50     | 1/4-20 UNC  | 431 | 219.6 | 499.2 |
| 63     | 5/16-18 UNC | 492 | 233   | 566.2 |

# ピストン棒なしシリンダー, シリーズ RTC-BV

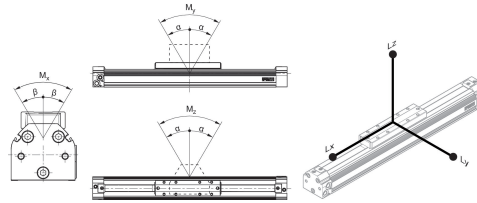
R480146204

AVENTICS  
RTC シリー  
ズ ロッド  
レスシリン  
ダ

2024-04-22

| ピストン 径 | RX          | MCF | WH  | ZD  |
|--------|-------------|-----|-----|-----|
| 80     | 5/16-18 UNC | 557 | 265 | 630 |

## 最大遊びと、推奨されるレバーアームの最大長



L = レバーアーム

M = モーメント (Nm)

## 長い往復台用

| ピストン 径 | $\alpha$ | $\beta$    | Lx  | Ly  | Lz  |
|--------|----------|------------|-----|-----|-----|
| 16     | 0,25°    | 2,0° ±1°   | 324 | 188 | 324 |
| 25     | 0,25°    | 2,0° ±1°   | 434 | 246 | 434 |
| 32     | 0,3°     | 1,5° ±0,5° | 480 | 278 | 480 |
| 40     | 0,2°     | 1,0° ±0,3° | 550 | 316 | 550 |
| 50     | 0,2°     | 1,0° ±0,3° | 634 | 362 | 634 |
| 63     | 0,15°    | 1,0° ±0,3° | 736 | 418 | 736 |
| 80     | 0,15°    | 1,0° ±0,3° | 870 | 490 | 870 |

## 最大遊びと、推奨されるレバーアームの最大長

| ピストン 径 | $\alpha$ | $\beta$    | Lx  | Ly  | Lz  |
|--------|----------|------------|-----|-----|-----|
| 16     | 0,5°     | 2,0° ±1°   | 162 | 94  | 162 |
| 25     | 0,5°     | 2,0° ±1°   | 217 | 123 | 217 |
| 32     | 0,6°     | 1,5° ±0,5° | 240 | 139 | 240 |
| 40     | 0,4°     | 1,0° ±0,3° | 275 | 158 | 275 |
| 50     | 0,4°     | 1,0° ±0,3° | 317 | 181 | 317 |
| 63     | 0,3°     | 1,0° ±0,3° | 368 | 209 | 368 |
| 80     | 0,3°     | 1,0° ±0,3° | 435 | 245 | 435 |