

Cilindri senz'asta, Serie RTC-BV

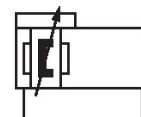
R480146204

Cilindri
senza stelo
serie RTC
AVENTICS

2024-04-22

Cilindri senza stelo serie RTC AVENTICS

I cilindri senza stelo serie RTC AVENTICS offrono una lunghezza della corsa ottimizzata in una dimensione compatta. La forma ovale del pistone e l'unità monoblocco slitta/pistone sono solo due caratteristiche della serie RTC di cilindri senza stelo, oltre alle molte dotazioni in opzione. Sono disponibili in quattro varianti: versione di base, bronzine, guida compatta e per impieghi gravosi, per carichi di grandi dimensioni. Con punti di forza diversi, coprono una vasta gamma di movimenti e posizioni. Questo consente di risparmiare spazio e di semplificare il design della macchina. La gamma di applicazioni va da diametri pistone da 16 a 80 mm e a corse fino a 9.900 mm. I cilindri mostrano una ripetibilità estrema e coprono un grande range di velocità, da 0,01 m/s fino a > 20 m/s



Dati tecnici

Settore	Industria
Ø pistone	63 mm
Corsa	900 mm
Raccordi	G 3/8
Principio attivo	a doppio effetto
Pistone magnetico	con pistone magnetico
Guida	guida integrata
Versione cilindri senz'asta	Basic Version
Forza del pistone	1964 N
Pressione per determinare le forze del pistone	6,3 bar
Lunghezza di ammortizzamento	20 mm
Energia di ammortizzamento	25 J
Ammortizzamento	pneumatico
Ammortizzamento	regolabile
Velocità max.	3 m/s
Corsa max.	5800 mm
Pressione di esercizio min.	2 bar
Pressione di esercizio max	8 bar
Temperatura ambiente min.	-10 °C

Cilindri senz'asta, Serie RTC-BV

R480146204

Cilindri
senza stelo
serie RTC
AVENTICS

2024-04-22

Temperatura ambiente max.	60 °C
Fluido	Aria compressa
Contenuto di olio dell'aria compressa min.	0 mg/m ³
Contenuto di olio dell'aria compressa max.	1 mg/m ³
Dimensione max. particella	5 µm
Peso corsa da 0 mm	5.65 kg
Peso corsa da +10 mm	0.098 kg

Materiale

Materiale canna del cilindro	Alluminio
Superficie canna del cilindro	anodizzato
materiale coperchio	Alluminio
Superficie Coperchio	anodizzato
Materiale guarnizioni	Poliuretano
Materiale listelli di tenuta	Poliuretano Acciaio inox
Materiale rotaia di guida	Alluminio
Superficie Tavola di guida	anodizzato
Codice	R480146204

Informazioni tecniche

Il punto di rugiada in pressione deve essere inferiore alla temperatura ambiente e a quella del fluido di almeno 15 °C e non superare il valore di 3 °C .

Il prodotto consegnato è a lubrificazione permanente.

profondità filettatura: 9 mm con Ø pistone 16–40 mm, 12 mm con Ø pistone 50–63 mm

Profondità filettatura: 6 mm con Ø pistone 16–25 mm, 10 mm con Ø pistone 32–50 mm, 15 mm con Ø pistone 63–80 mm

Altre misure, che non si riferiscono solo alla slitta lunga, sono disponibili nella versione base di RTC-BV.

Nessuna seconda serie supplementare per raccordi 1/4 20 UNC

Il punto di rugiada in pressione deve essere inferiore alla temperatura ambiente e a quella del fluido di almeno 15 °C e non superare il valore di 3 °C .

Il contenuto di olio dell'aria compressa deve rimanere costante per tutta la durata.

Utilizzare esclusivamente oli omologati da AVENTICS. Per maggiori informazioni consultare il documento "Informazioni tecniche" (disponibile nel <https://www.emerson.com/en-us/support>).

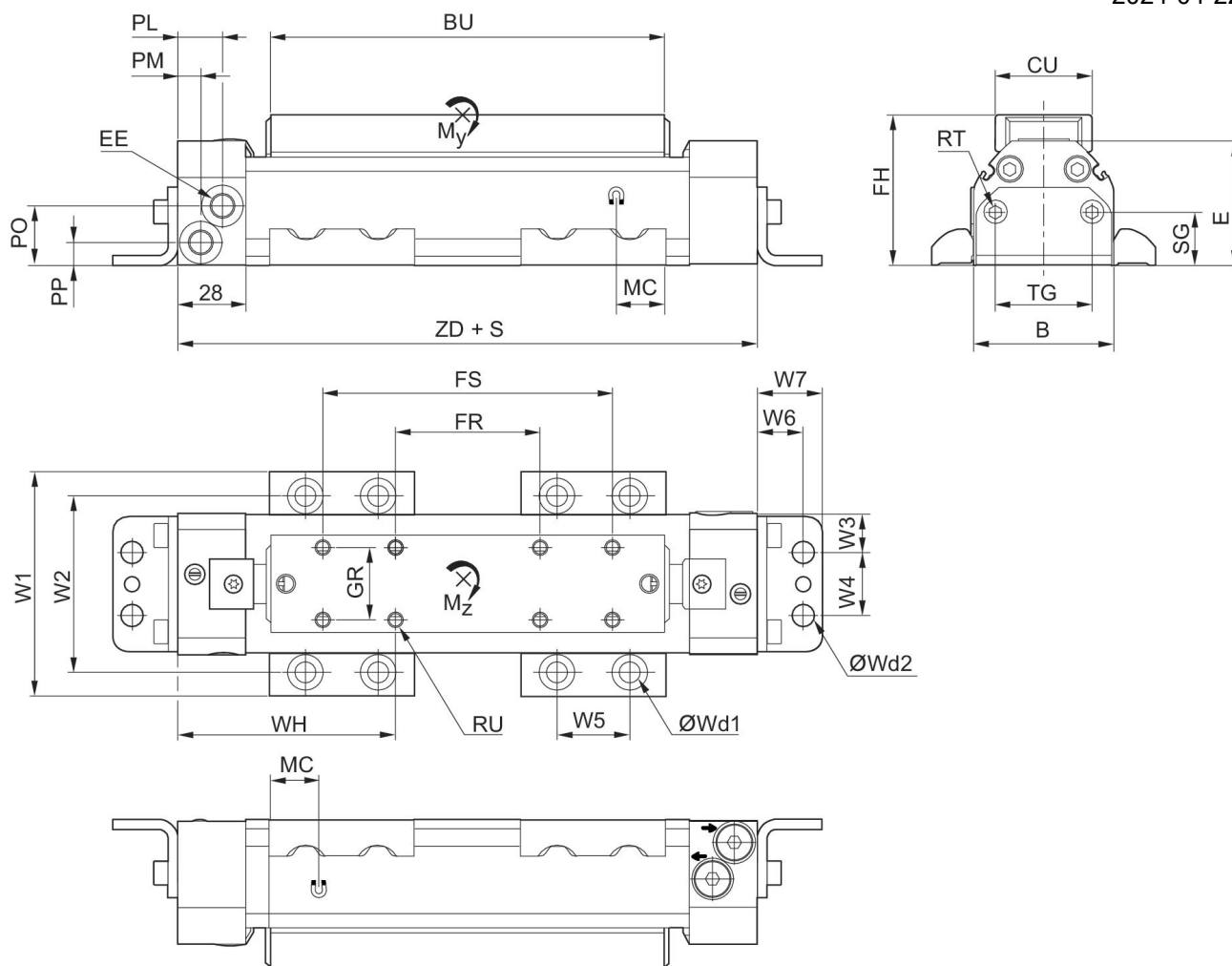
Cilindri senz'asta, Serie RTC-BV

R480146204

Cilindri
senza stelo
serie RTC
AVENTICS

2024-04-22

Dimensioni in mm



S = corsa

\varnothing pistone	B	BU	CU	E	EE	FH	FR	FS	GR
16	34	118	26	36	M7	41	60	100	20
25	44	147	26	45.5	G 1/8	50.6	40	100	20
32	58	163	40	51.5	G 1/8	62.1	60	120	30
40	70	182	40	60.5	G 1/4	71.1	60	120	30
50	92	205	40	67.5	G 1/4	78.3	60	140	30
63	112	233	55	82.5	G 3/8	93.3	100	180	40
80	140	269	55	103.5	G 3/8	114.2	100	180	40

\varnothing pistone	MC	PL	PM	PO	PP	RT 1)	RU 2)	SG	TG
16	12	21.5	9	13.1	7.5	M5	M4	17.3	19
25	15	20	8	21.5	9.3	M5	M4	17.3	19
32	20	18.5	9.5	24.5	9.5	M6	M6	22	40
40	17	18	10	31.5	11	M6	M6	22	40
50	23	16	16	35.5	12.5	M8	M6	22	40

Cilindri senz'asta, Serie RTC-BV

R480146204

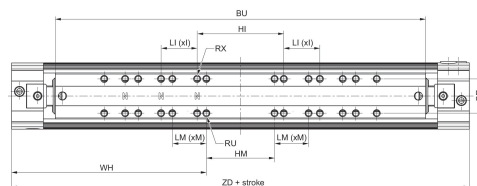
Cilindri
senza stelo
serie RTC
AVENTICS

Ø pistone	MC	PL	PM	PO	PP	RT 1)	RU 2)	SG	TG
63	25	14	14	45.5	14.5	M8	M8	30	80
80	27	14	14	59.5	16.5	M8	M8	30	80

Ø pistone	W1	W2	W3	W4	W5	W6	W7	Wd1	Wd2
16	63	45.5	8	18	30	13.5	19.8	M6	M6
25	73	55.5	13	18	30	13.5	19.8	M6	M6
32	93	72.5	16	26	30	19	26.8	M8	M8
40	105	84.5	22	26	30	19	26.8	M8	M8
50	140	114.5	11	70	40	22	32.7	M12	M12
63	160	134.5	31	50	40	22	32.7	M12	M12
80	188	162.5	45	50	40	22	32.7	M12	M12

Ø pistone	WH	ZD	Massa spostata kg
16	63.5	187	0.08
25	87.5	215	0.16
32	90	240	0.32
40	101.5	263	0.49
50	117.1	294.2	0.73
63	116.5	333.2	1.31
80	130.5	361	2.14

Per slitta lunga



S = corsa

Ø pistone	BU	GR	HI	LI	I	HM	LM	M	RU
16	236	20	50.8	38.1	2	60	20	3	M4
25	294	20	76.2	31.75	2	40	30	3	M4
32	326	30	76.2	31.75	2	60	30	3	M6
40	364	30	76.2	31.75	3	60	30	4	M6
50	410	30	76.2	31.75	3*	60	40	3	M6
63	466	40	152.4	38.1	2	100	40	3	M8
80	538	40	152.4	38.1	3	100	40	4	M8

Ø pistone	RX	MCF	WH	ZD
16	8-36 UNF	258	122.5	305
25	8-36 UNF	313	161	362
32	1/4-20 UNC	344	171.5	403
40	1/4-20 UNC	387	192.5	445
50	1/4-20 UNC	431	219.6	499.2

Cilindri senz'asta, Serie RTC-BV

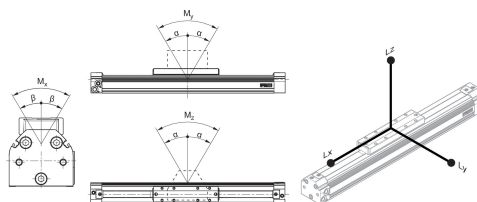
R480146204

Cilindri
senza stelo
serie RTC
AVENTICS

2024-04-22

Ø pistone	RX	MCF	WH	ZD
63	5/16-18 UNC	492	233	566.2
80	5/16-18 UNC	557	265	630

Gioco max. e lunghezza max.
consigliata del braccio della leva



L = braccio di leva

M = momenti (Nm)

Per slitta lunga

Ø pistone	α	β	Lx	Ly	Lz
16	0,25°	2,0° ±1°	324	188	324
25	0,25°	2,0° ±1°	434	246	434
32	0,3°	1,5° ±0,5°	480	278	480
40	0,2°	1,0° ±0,3°	550	316	550
50	0,2°	1,0° ±0,3°	634	362	634
63	0,15°	1,0° ±0,3°	736	418	736
80	0,15°	1,0° ±0,3°	870	490	870

Gioco max. e lunghezza max. consigliata del braccio della leva

Ø pistone	α	β	Lx	Ly	Lz
16	0,5°	2,0° ±1°	162	94	162
25	0,5°	2,0° ±1°	217	123	217
32	0,6°	1,5° ±0,5°	240	139	240
40	0,4°	1,0° ±0,3°	275	158	275
50	0,4°	1,0° ±0,3°	317	181	317
63	0,3°	1,0° ±0,3°	368	209	368
80	0,3°	1,0° ±0,3°	435	245	435