

Kolbenstangenlose Zylinder, Serie RTC-CG

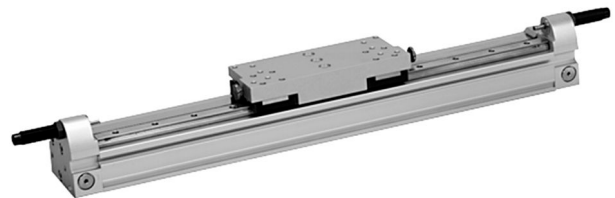
R480146193

AVENTICS
Serie RTC
Kolbenstangenlose
Zylinder

2024-04-22

AVENTICS Serie RTC Kolbenstangenlose Zylinder

Die kolbenstangenlosen Zylinder der AVENTICS Serie RTC ermöglichen eine optimale Hublänge im Verhältnis zur Baugröße. Die einzigartige ovale Kolbenform und die einteilige Schlitten-/Kolbeneinheit sind neben der vielen gemeinsamen Ausstattungsdetails die prägenden Merkmale der kolbenstangenlosen Zylinder der Serie RTC. Sie sind in vier Varianten erhältlich: als Grundausführung, Gleitlager, Kompaktführung und Schwerlastausführung für große Lasten. Mit ihren unterschiedlich ausgeprägten Stärken realisieren sie Bewegungen und Positionierungen in einer großen Einsatzbandbreite. Das spart Platz und erleichtert das Maschinendesign. Die Einsatzbandbreite reicht von Kolbendurchmessern von 16 mm bis 80 mm und Hublängen bis 9 900 mm. Bei extremer Reproduzierbarkeit kann ein großer Geschwindigkeitsbereich von 0,01 m/s bis zu > 20 m/s realisiert werden.



Technische Daten

| | |
|---------------------------------------|---|
| Branche | Industrie |
| Kolben-Ø | 25 mm |
| Hub | 700 mm |
| Anschlüsse | G 1/8 |
| Wirkprinzip | doppeltwirkend |
| Magnetkolben | mit Magnetkolben |
| Führung | Kugelschienenführung |
| Version Kolbenstangenlose Zylinder | Compact Guide |
| Easy2Combine | Easy2Combine-fähig mit Verbindungsbausatz |
| Kolbenkraft | 309 N |
| Druck zur Bestimmung der Kolbenkräfte | 6,3 bar |
| Dämpfungslänge | 20 mm |
| Dämpfungsenergie | 4 J |
| Dämpfung | pneumatisch |
| Dämpfung | einstellbar |
| Geschwindigkeit max. | 2 m/s |
| Hub max. | 1800 mm |
| Betriebsdruck min. | 2 bar |
| Betriebsdruck max. | 8 bar |

Kolbenstangenlose Zylinder, Serie RTC-CG

R480146193

AVENTICS
Serie RTC
Kolbenstangenlose
Zylinder

2024-04-22

| | |
|-----------------------------|---------------------|
| Umgebungstemperatur min. | -10 °C |
| Umgebungstemperatur max. | 60 °C |
| Medium | Druckluft |
| Ölgehalt der Druckluft min. | 0 mg/m ³ |
| Ölgehalt der Druckluft max. | 1 mg/m ³ |
| Max. Partikelgröße | 5 µm |
| Gewicht 0 mm Hub | 1.64 kg |
| Gewicht +10 mm Hub | 0.041 kg |

Werkstoff

| | |
|----------------------------|-------------------------------------|
| Werkstoff Zylinderrohr | Aluminium |
| Oberfläche Zylinderrohr | eloxiert |
| Werkstoff Deckel | Aluminium |
| Oberfläche Deckel | eloxiert |
| Werkstoff Dichtungen | Polyurethan |
| Werkstoff Dichtungsleisten | Polyurethan Nichtrostender Stahl |
| Werkstoff Führungsschiene | Aluminium |
| Oberfläche Führungstisch | eloxiert |
| Werkstoff Führungsschiene | Stahl, verchromt |
| Oberfläche Führungsschiene | gehärtet |
| Materialnummer | R480146193 |

Technische Informationen

Der Drucktaupunkt muss mindestens 15 °C unter der Umgebungs- und Mediumstemperatur liegen und darf max. 3 °C betragen.

Das ausgelieferte Produkt ist lebenszeitgeschmiert.

Verwenden Sie hydraulische Stoßdämpfer, um die Endlagenposition genau einzustellen.

Gewindetiefe: 12 mm bei Kolben-Ø 16, 25 & 40 mm, 10,5 mm für Kolben-Ø 32

Gewindetiefe: 12,7 mm bei Kolben-Ø 16–40 mm

Gewindetiefe: 9 mm bei Kolben-Ø 16–40 mm

Gewindetiefe: 10 mm bei Kolben-Ø 16–40 mm

Der Drucktaupunkt muss mindestens 15 °C unter der Umgebungs- und Mediumstemperatur liegen und darf max. 3 °C betragen.

Der Ölgehalt der Druckluft muss über die gesamte Lebensdauer konstant bleiben.

Verwenden Sie ausschließlich von AVENTICS zugelassene Öle. Weitere Informationen finden Sie im Dokument „Technische Informationen“ (erhältlich im <https://www.emerson.com/de-de/support>).

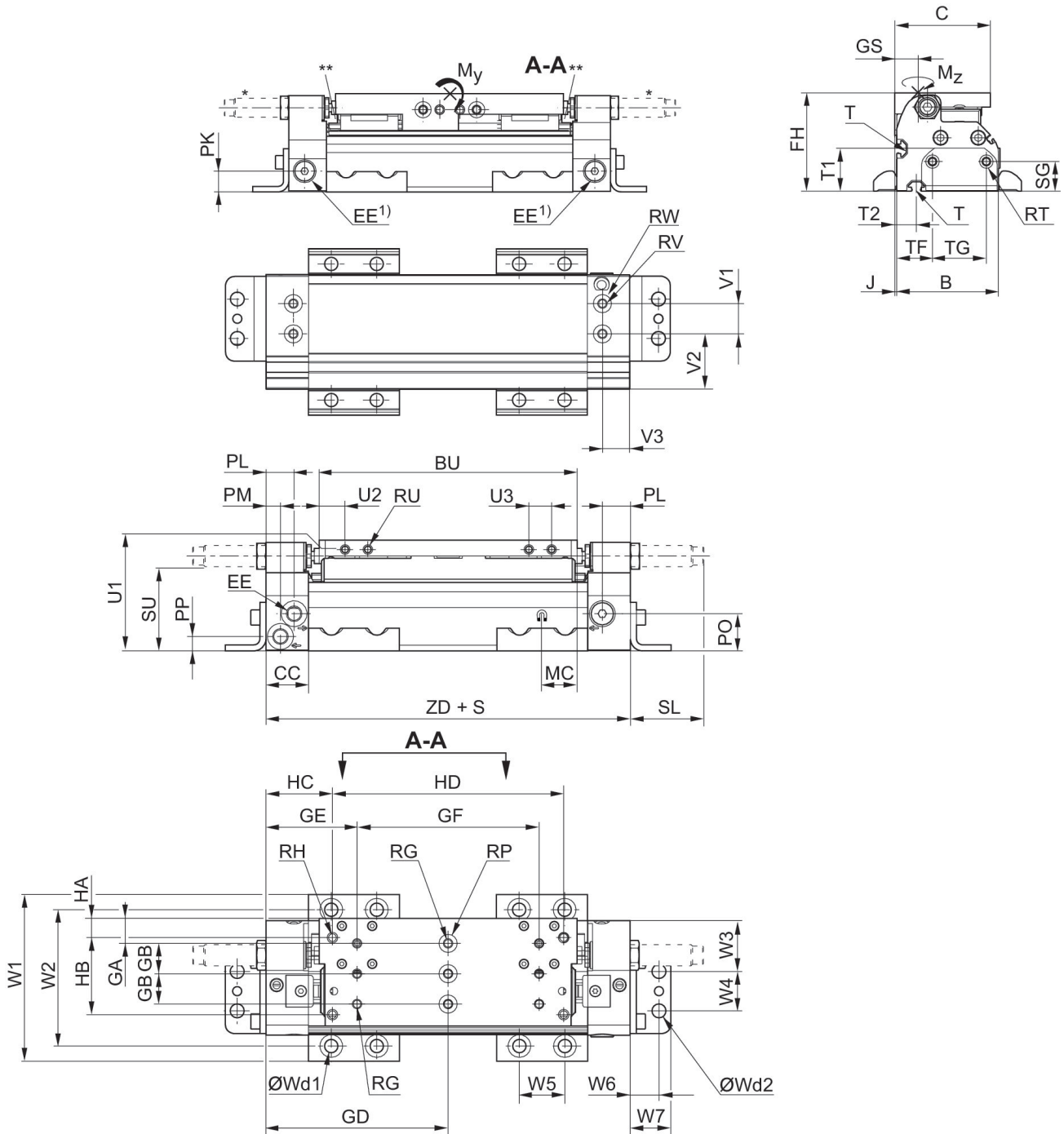
Kolbenstangenlose Zylinder, Serie RTC-CG

R480146193

Abmessungen

AVENTICS
Serie RTC
Kolbenstangenlose
Zylinder

2024-04-22



S = Hub

T = Nutensteintyp

1) zusätzliche Lufteinspeisung

Es ist eine Beispielkonfiguration abgebildet. Das ausgelieferte Produkt kann daher von der Abbildung abweichen.

* Stoßdämpfer am Deckel optional für die Durchmesser 16–40

** RTC-CG 16 & 25: 2x Schmieröffnungen auf jedem Laufblock, RTC-CG 32 & 40: Schmiernippel in Trichterform mit Gewindeanschluss M3

Kolbenstangenlose Zylinder, Serie RTC-CG

R480146193

AVENTICS
Serie RTC
Kolbenstangenlose
Zylinder

2024-04-22

| Kolben-Ø | Material-nummer | B | C | BU | CC | EE | FH | GA | GB |
|----------|-----------------|------|------|-----|----|---------|------|------|----|
| 25 mm | R480148169 | 50 | 51 | 122 | 28 | 3xM7 | 54 | 7 | 20 |
| 25 mm | R480146993 | 62.5 | 58.1 | 147 | 28 | 3xG 1/8 | 65 | 6 | 20 |
| 25 mm | R480154848 | 75.5 | 71 | 170 | 28 | 3xG 1/8 | 73 | 16.5 | 20 |
| 25 mm | R480156966 | 85.5 | 74 | 186 | 28 | 3xG 1/4 | 94.4 | 16.5 | 20 |

| Kolben-Ø | GD | GE | GF | GS | HA | HB | HC | HD | J |
|----------|-------|------|-----|------|------|------|------|-------|-----|
| 25 mm | 93.5 | 38.5 | 110 | 11.5 | 7.6 | 38.1 | 68.1 | 50.8 | 2 |
| 25 mm | 107.5 | 53.5 | 108 | 15 | 5.1 | 45.7 | 38.9 | 137.2 | 1.5 |
| 25 mm | 120 | 60 | 120 | 17.5 | 12.7 | 50.8 | 43.8 | 152.4 | 1.5 |
| 25 mm | 131.6 | 71.6 | 120 | 18.5 | 12.7 | 50.8 | 55.4 | 152.4 | 1.5 |

| Kolben-Ø | MC | PK | PL | PM | PN | PO | PP | RG 1) | RH 2) |
|----------|----|------|------|-----|----|------|------|-------|------------|
| 25 mm | 12 | 11.9 | 18 | 7 | 7 | 13.3 | 7.3 | M5 | UNC 1/4-20 |
| 25 mm | 15 | 10.1 | 20 | 8 | 9 | 21.5 | 9.3 | M5 | UNC 1/4-20 |
| 25 mm | 20 | 15 | 18.5 | 9.5 | 12 | 24.5 | 9.5 | M6 | UNC 1/4-20 |
| 25 mm | 17 | 18 | 18 | 10 | 11 | 31.5 | 10.5 | M6 | UNC 1/4-20 |

| Kolben-Ø | RP | RT 3) | RU 4) | RV | RW | SG | SL | SU | T |
|----------|------|-------|-------|-------|------------|------|------|------|----|
| 25 mm | Ø 9 | M5 | M5 | M5x8 | Ø 9H8x1,6 | 17.3 | 33.2 | 38.6 | N4 |
| 25 mm | Ø 9 | M5 | M6 | M5x8 | Ø 9H8x1,6 | 17.3 | 49.3 | 47.1 | N6 |
| 25 mm | Ø 12 | M6 | M6 | M6x10 | Ø 12H8x2,1 | 22 | 48.3 | 55.5 | N6 |
| 25 mm | Ø 12 | M6 | M6 | M6x10 | Ø 12H8x2,1 | 22 | 45.1 | 73.4 | N6 |

| Kolben-Ø | V1 | V2 | V3 | W1 | W2 | W3 | W4 | W5 | W6 |
|----------|----|------|----|-------|------|------|----|----|------|
| 25 mm | 20 | 6 | 14 | 78.4 | 61.4 | 24 | 18 | 30 | 13.5 |
| 25 mm | 20 | 26.5 | 18 | 90.9 | 73.9 | 31.5 | 18 | 30 | 13.5 |
| 25 mm | 20 | 36.5 | 18 | 109.9 | 89.9 | 33.5 | 26 | 30 | 19 |
| 25 mm | 20 | 40.5 | 18 | 119.9 | 99.9 | 37.5 | 26 | 30 | 19 |

| Kolben-Ø | W7 | Wd1 | Wd2 | T1 | T2 | TF | TG | U1 | U2 |
|----------|------|-----|-----|------|------|------|----|------|------|
| 25 mm | 19.8 | M6 | M6 | 18.5 | 10.5 | 25.5 | 19 | 48 | 13 |
| 25 mm | 19.8 | M6 | M6 | 26.6 | 13.5 | 31 | 19 | 59 | 12.5 |
| 25 mm | 26.8 | M8 | M8 | 31.5 | 14.5 | 26.5 | 40 | 67 | 17 |
| 25 mm | 26.8 | M8 | M8 | 41.4 | 13 | 30.5 | 40 | 79.4 | 25 |

| Kolben-Ø | U3 | ZD | Bewegte Masse kg |
|----------|----|-------|------------------|
| 25 mm | 15 | 187 | 0.22 |
| 25 mm | 27 | 215 | 0.4 |
| 25 mm | 34 | 240 | 0.47 |
| 25 mm | 34 | 263.1 | 0.97 |

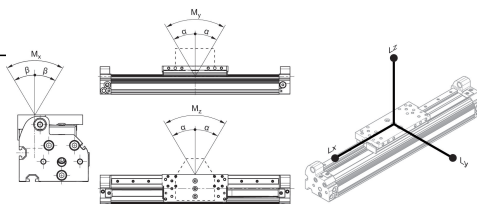
Max. Spiel und empfohlene max. Hebelarmlänge

Kolbenstangenlose Zylinder, Serie RTC-CG

R480146193

AVENTICS
Serie RTC
Kolbenstangenlose
Zylinder

2024-04-22



L = Hebelarm

M = Momente (Nm)

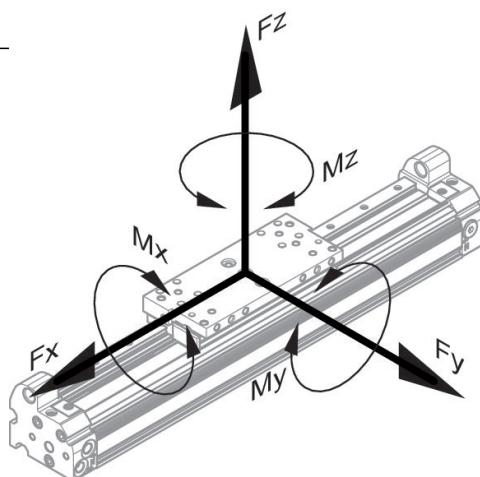
| Materialnummer | Kolben-Ø | α | β | Lx | Ly | Lz |
|----------------|----------|----------|---------|-----|-----|-----|
| R480148169 | 25 mm | <0,1° | <0,2° | 328 | 328 | 328 |
| R480148470 | 25 mm | <0,1° | <0,2° | 328 | 328 | 328 |
| R480153838 | 25 mm | <0,1° | <0,2° | 328 | 328 | 328 |
| R480147715 | 25 mm | <0,1° | <0,2° | 328 | 328 | 328 |
| R480146105 | 25 mm | <0,1° | <0,2° | 328 | 328 | 328 |
| R480156308 | 25 mm | <0,1° | <0,2° | 328 | 328 | 328 |
| R480146993 | 25 mm | <0,1° | <0,2° | 424 | 424 | 424 |
| R480146765 | 25 mm | <0,1° | <0,2° | 424 | 424 | 424 |
| R480147184 | 25 mm | <0,1° | <0,2° | 424 | 424 | 424 |
| R480146182 | 25 mm | <0,1° | <0,2° | 424 | 424 | 424 |
| R480147519 | 25 mm | <0,1° | <0,2° | 424 | 424 | 424 |
| R480146193 | 25 mm | <0,1° | <0,2° | 424 | 424 | 424 |
| R480148254 | 25 mm | <0,1° | <0,2° | 424 | 424 | 424 |
| R480154848 | 25 mm | <0,1° | <0,2° | 480 | 480 | 480 |
| R480154708 | 25 mm | <0,1° | <0,2° | 480 | 480 | 480 |
| R480148680 | 25 mm | <0,1° | <0,2° | 480 | 480 | 480 |
| R480146674 | 25 mm | <0,1° | <0,2° | 480 | 480 | 480 |
| R480146692 | 25 mm | <0,1° | <0,2° | 480 | 480 | 480 |
| R480146396 | 25 mm | <0,1° | <0,2° | 480 | 480 | 480 |
| R480153429 | 25 mm | <0,1° | <0,2° | 480 | 480 | 480 |
| R480156962 | 25 mm | <0,1° | <0,2° | 480 | 480 | 480 |
| R480153428 | 25 mm | <0,1° | <0,2° | 480 | 480 | 480 |
| R480156966 | 25 mm | <0,1° | <0,2° | 532 | 532 | 532 |
| R480150407 | 25 mm | <0,1° | <0,2° | 532 | 532 | 532 |
| R480153577 | 25 mm | <0,1° | <0,2° | 532 | 532 | 532 |
| R480146348 | 25 mm | <0,1° | <0,2° | 532 | 532 | 532 |
| R480149794 | 25 mm | <0,1° | <0,2° | 532 | 532 | 532 |
| R480156967 | 25 mm | <0,1° | <0,2° | 532 | 532 | 532 |
| R480146347 | 25 mm | <0,1° | <0,2° | 532 | 532 | 532 |
| R480156968 | 25 mm | <0,1° | <0,2° | 532 | 532 | 532 |

Kolbenstangenlose Zylinder, Serie RTC-CG

R480146193

AVENTICS
Serie RTC
Kolbenstangenlose
Zylinder

2024-04-22



statisch

| Material-nummer | Kolben-Ø | Fx [N] | Fy [N] | Fz [N] | Mx [Nm] | My [Nm] | Mz [Nm] |
|-----------------|----------|--------|--------|--------|---------|---------|---------|
| R480148169 | 25 mm | 744 | 744 | 744 | 4 | 30 | 30 |
| R480148470 | 25 mm | 744 | 744 | 744 | 4 | 30 | 30 |
| R480153838 | 25 mm | 744 | 744 | 744 | 4 | 30 | 30 |
| R480147715 | 25 mm | 744 | 744 | 744 | 4 | 30 | 30 |
| R480146105 | 25 mm | 744 | 744 | 744 | 4 | 30 | 30 |
| R480156308 | 25 mm | 744 | 744 | 744 | 4 | 30 | 30 |
| R480146993 | 25 mm | 1456 | 1456 | 1456 | 10 | 78 | 78 |
| R480146765 | 25 mm | 1456 | 1456 | 1456 | 10 | 78 | 78 |
| R480147184 | 25 mm | 1456 | 1456 | 1456 | 10 | 78 | 78 |
| R480146182 | 25 mm | 1456 | 1456 | 1456 | 10 | 78 | 78 |
| R480147519 | 25 mm | 1456 | 1456 | 1456 | 10 | 78 | 78 |
| R480146193 | 25 mm | 1456 | 1456 | 1456 | 10 | 78 | 78 |
| R480148254 | 25 mm | 1456 | 1456 | 1456 | 10 | 78 | 78 |
| R480154848 | 25 mm | 1840 | 1840 | 2646 | 22 | 158 | 110 |
| R480154708 | 25 mm | 1840 | 1840 | 2646 | 22 | 158 | 110 |
| R480148680 | 25 mm | 1840 | 1840 | 2646 | 22 | 158 | 110 |
| R480146674 | 25 mm | 1840 | 1840 | 2646 | 22 | 158 | 110 |
| R480146692 | 25 mm | 1840 | 1840 | 2646 | 22 | 158 | 110 |
| R480146396 | 25 mm | 1840 | 1840 | 2646 | 22 | 158 | 110 |
| R480153429 | 25 mm | 1840 | 1840 | 2646 | 22 | 158 | 110 |
| R480156962 | 25 mm | 1840 | 1840 | 2646 | 22 | 158 | 110 |
| R480153428 | 25 mm | 1840 | 1840 | 2646 | 22 | 158 | 110 |
| R480156966 | 25 mm | 1640 | 1640 | 4284 | 36 | 284 | 109 |
| R480150407 | 25 mm | 1640 | 1640 | 4284 | 36 | 284 | 109 |
| R480153577 | 25 mm | 1640 | 1640 | 4284 | 36 | 284 | 109 |
| R480146348 | 25 mm | 1640 | 1640 | 4284 | 36 | 284 | 109 |
| R480149794 | 25 mm | 1640 | 1640 | 4284 | 36 | 284 | 109 |
| R480156967 | 25 mm | 1640 | 1640 | 4284 | 36 | 284 | 109 |

Kolbenstangenlose Zylinder, Serie RTC-CG

R480146193

AVENTICS
Serie RTC
Kolbenstangenlose
Zylinder
2024-04-22

| Material-nummer | Kolben-Ø | Fx [N] | Fy [N] | Fz [N] | Mx [Nm] | My [Nm] | Mz [Nm] |
|-----------------|----------|--------|--------|--------|---------|---------|---------|
| R480146347 | 25 mm | 1640 | 1640 | 4284 | 36 | 284 | 109 |
| R480156968 | 25 mm | 1640 | 1640 | 4284 | 36 | 284 | 109 |

dynamisch

| Material-nummer | Kolben-Ø | Mx [Nm] | My [Nm] | Mz [Nm] |
|-----------------|----------|---------|---------|---------|
| R480148169 | 25 mm | 4 | 30 | 30 |
| R480148470 | 25 mm | 4 | 30 | 30 |
| R480153838 | 25 mm | 4 | 30 | 30 |
| R480147715 | 25 mm | 4 | 30 | 30 |
| R480146105 | 25 mm | 4 | 30 | 30 |
| R480156308 | 25 mm | 4 | 30 | 30 |
| R480146993 | 25 mm | 10 | 78 | 78 |
| R480146765 | 25 mm | 10 | 78 | 78 |
| R480147184 | 25 mm | 10 | 78 | 78 |
| R480146182 | 25 mm | 10 | 78 | 78 |
| R480147519 | 25 mm | 10 | 78 | 78 |
| R480146193 | 25 mm | 10 | 78 | 78 |
| R480148254 | 25 mm | 10 | 78 | 78 |
| R480154848 | 25 mm | 22 | 158 | 110 |
| R480154708 | 25 mm | 22 | 158 | 110 |
| R480148680 | 25 mm | 22 | 158 | 110 |
| R480146674 | 25 mm | 22 | 158 | 110 |
| R480146692 | 25 mm | 22 | 158 | 110 |
| R480146396 | 25 mm | 22 | 158 | 110 |
| R480153429 | 25 mm | 22 | 158 | 110 |
| R480156962 | 25 mm | 22 | 158 | 110 |
| R480153428 | 25 mm | 22 | 158 | 110 |
| R480156966 | 25 mm | 36 | 284 | 109 |
| R480150407 | 25 mm | 36 | 284 | 109 |
| R480153577 | 25 mm | 36 | 284 | 109 |
| R480146348 | 25 mm | 36 | 284 | 109 |
| R480149794 | 25 mm | 36 | 284 | 109 |
| R480156967 | 25 mm | 36 | 284 | 109 |
| R480146347 | 25 mm | 36 | 284 | 109 |
| R480156968 | 25 mm | 36 | 284 | 109 |