

Kolbenstangenlose Zylinder, Serie RTC-BV

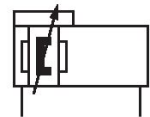
R480146014

AVENTICS
Serie RTC
Kolbenstangenlose
Zylinder

2024-04-22

AVENTICS Serie RTC Kolbenstangenlose Zylinder

Die kolbenstangenlosen Zylinder der AVENTICS Serie RTC ermöglichen eine optimale Hublänge im Verhältnis zur Baugröße. Die einzigartige ovale Kolbenform und die einteilige Schlitten-/Kolbeneinheit sind neben der vielen gemeinsamen Ausstattungsdetails die prägenden Merkmale der kolbenstangenlosen Zylinder der Serie RTC. Sie sind in vier Varianten erhältlich: als Grundausführung, Gleitlager, Kompaktführung und Schwerlastausführung für große Lasten. Mit ihren unterschiedlich ausgeprägten Stärken realisieren sie Bewegungen und Positionierungen in einer großen Einsatzbandbreite. Das spart Platz und erleichtert das Maschinendesign. Die Einsatzbandbreite reicht von Kolbendurchmessern von 16 mm bis 80 mm und Hublängen bis 9 900 mm. Bei extremer Reproduzierbarkeit kann ein großer Geschwindigkeitsbereich von 0,01 m/s bis zu > 20 m/s realisiert werden.



Technische Daten

Branche	Industrie
Kolben-Ø	63 mm
Hub	600 mm
Anschlüsse	G 3/8
Wirkprinzip	doppeltwirkend
Magnetkolben	mit Magnetkolben
Führung	integrierte Führung
Version Kolbenstangenlose Zylinder	Basic Version
Kolbenkraft	1964 N
Druck zur Bestimmung der Kolbenkräfte	6,3 bar
Dämpfungslänge	20 mm
Dämpfungsenergie	25 J
Dämpfung	pneumatisch
Dämpfung	einstellbar
Geschwindigkeit max.	3 m/s
Hub max.	5800 mm
Betriebsdruck min.	2 bar
Betriebsdruck max.	8 bar
Umgebungstemperatur min.	-10 °C

Kolbenstangenlose Zylinder, Serie RTC-BV

R480146014

AVENTICS
Serie RTC
Kolbenstangenlose
Zylinder

2024-04-22

Umgebungstemperatur max.	60 °C
Medium	Druckluft
Ölgehalt der Druckluft min.	0 mg/m ³
Ölgehalt der Druckluft max.	1 mg/m ³
Max. Partikelgröße	5 µm
Gewicht 0 mm Hub	5.65 kg
Gewicht +10 mm Hub	0.098 kg

Werkstoff

Werkstoff Zylinderrohr	Aluminium
Oberfläche Zylinderrohr	eloxiert
Werkstoff Deckel	Aluminium
Oberfläche Deckel	eloxiert
Werkstoff Dichtungen	Polyurethan
Werkstoff Dichtungsleisten	Polyurethan Nichtrostender Stahl
Werkstoff Führungsschiene	Aluminium
Oberfläche Führungstisch	eloxiert
Materialnummer	R480146014

Technische Informationen

Der Drucktaupunkt muss mindestens 15 °C unter der Umgebungs- und Mediumstemperatur liegen und darf max. 3 °C betragen.

Das ausgelieferte Produkt ist lebenszeitgeschmiert.

Gewindetiefe: 9 mm bei Kolben-Ø 16–40 mm, 12 mm bei Kolben-Ø 50–63 mm

Gewindetiefe: 6 mm bei Kolben-Ø 16–25 mm, 10 mm bei Kolben-Ø 32–50 mm, 15 mm bei Kolben-Ø 63–80 mm

Weitere Abmessungen, die sich nicht nur auf den langen Schlitten beziehen, finden Sie bei der Basisversion des RTC-BV.

Keine zweite Reihe für 1/4-20-UNC-Anschlüsse

Der Drucktaupunkt muss mindestens 15 °C unter der Umgebungs- und Mediumstemperatur liegen und darf max. 3 °C betragen.

Der Ölgehalt der Druckluft muss über die gesamte Lebensdauer konstant bleiben.

Verwenden Sie ausschließlich von AVENTICS zugelassene Öle. Weitere Informationen finden Sie im Dokument „Technische Informationen“ (erhältlich im <https://www.emerson.com/de-de/support>).

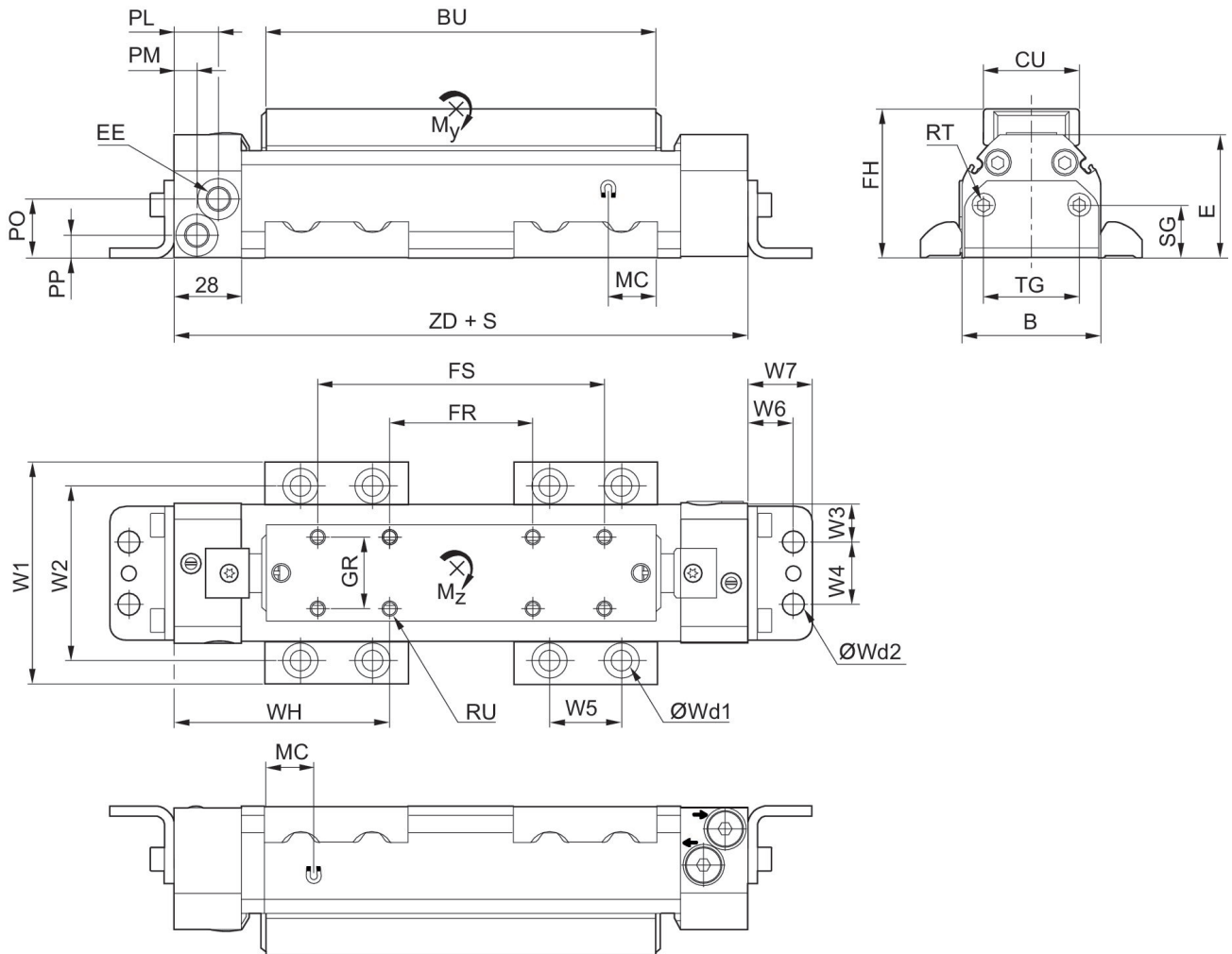
Kolbenstangenlose Zylinder, Serie RTC-BV

R480146014

AVENTICS
Serie RTC
Kolbenstangenlose
Zylinder

2024-04-22

Abmessungen in mm



S = Hub

Kolben-Ø	B	BU	CU	E	EE	FH	FR	FS	GR
16	34	118	26	36	M7	41	60	100	20
25	44	147	26	45.5	G 1/8	50.6	40	100	20
32	58	163	40	51.5	G 1/8	62.1	60	120	30
40	70	182	40	60.5	G 1/4	71.1	60	120	30
50	92	205	40	67.5	G 1/4	78.3	60	140	30
63	112	233	55	82.5	G 3/8	93.3	100	180	40
80	140	269	55	103.5	G 3/8	114.2	100	180	40

Kolben-Ø	MC	PL	PM	PO	PP	RT 1)	RU 2)	SG	TG
16	12	21.5	9	13.1	7.5	M5	M4	17.3	19
25	15	20	8	21.5	9.3	M5	M4	17.3	19
32	20	18.5	9.5	24.5	9.5	M6	M6	22	40
40	17	18	10	31.5	11	M6	M6	22	40
50	23	16	16	35.5	12.5	M8	M6	22	40

Kolbenstangenlose Zylinder, Serie RTC-BV

R480146014

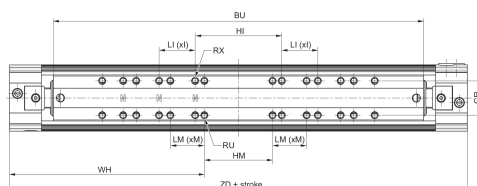
AVENTICS
Serie RTC
Kolbenstangenlose
Zylinder

Kolben-Ø	MC	PL	PM	PO	PP	RT 1)	RU 2)	SG	TG
63	25	14	14	45.5	14.5	M8	M8	30	80
80	27	14	14	59.5	16.5	M8	M8	30	80

Kolben-Ø	W1	W2	W3	W4	W5	W6	W7	Wd1	Wd2
16	63	45.5	8	18	30	13.5	19.8	M6	M6
25	73	55.5	13	18	30	13.5	19.8	M6	M6
32	93	72.5	16	26	30	19	26.8	M8	M8
40	105	84.5	22	26	30	19	26.8	M8	M8
50	140	114.5	11	70	40	22	32.7	M12	M12
63	160	134.5	31	50	40	22	32.7	M12	M12
80	188	162.5	45	50	40	22	32.7	M12	M12

Kolben-Ø	WH	ZD	Bewegte Masse kg
16	63.5	187	0.08
25	87.5	215	0.16
32	90	240	0.32
40	101.5	263	0.49
50	117.1	294.2	0.73
63	116.5	333.2	1.31
80	130.5	361	2.14

für langen Schlitten



S = Hub

Kolben-Ø	BU	GR	HI	LI	I	HM	LM	M	RU
16	236	20	50.8	38.1	2	60	20	3	M4
25	294	20	76.2	31.75	2	40	30	3	M4
32	326	30	76.2	31.75	2	60	30	3	M6
40	364	30	76.2	31.75	3	60	30	4	M6
50	410	30	76.2	31.75	3*	60	40	3	M6
63	466	40	152.4	38.1	2	100	40	3	M8
80	538	40	152.4	38.1	3	100	40	4	M8

Kolben-Ø	RX	MCF	WH	ZD
16	8-36 UNF	258	122.5	305
25	8-36 UNF	313	161	362
32	1/4-20 UNC	344	171.5	403
40	1/4-20 UNC	387	192.5	445
50	1/4-20 UNC	431	219.6	499.2

Kolbenstangenlose Zylinder, Serie RTC-BV

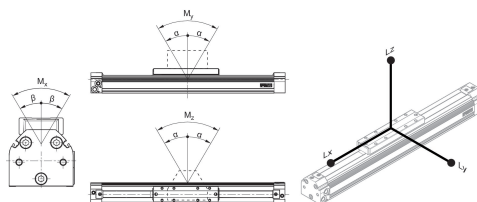
R480146014

AVENTICS
Serie RTC
Kolbenstangenlose
Zylinder

2024-04-22

Kolben-Ø	RX	MCF	WH	ZD
63	5/16-18 UNC	492	233	566.2
80	5/16-18 UNC	557	265	630

Max. Spiel und empfohlene max.
Hebelarmlänge



L = Hebelarm

M = Momente (Nm)

für langen Schlitten

Kolben-Ø	α	β	Lx	Ly	Lz
16	0,25°	2,0° ±1°	324	188	324
25	0,25°	2,0° ±1°	434	246	434
32	0,3°	1,5° ±0,5°	480	278	480
40	0,2°	1,0° ±0,3°	550	316	550
50	0,2°	1,0° ±0,3°	634	362	634
63	0,15°	1,0° ±0,3°	736	418	736
80	0,15°	1,0° ±0,3°	870	490	870

Max. Spiel und empfohlene max. Hebelarmlänge

Kolben-Ø	α	β	Lx	Ly	Lz
16	0,5°	2,0° ±1°	162	94	162
25	0,5°	2,0° ±1°	217	123	217
32	0,6°	1,5° ±0,5°	240	139	240
40	0,4°	1,0° ±0,3°	275	158	275
50	0,4°	1,0° ±0,3°	317	181	317
63	0,3°	1,0° ±0,3°	368	209	368
80	0,3°	1,0° ±0,3°	435	245	435