

- Amortissement pneumatique avancé
- Éléments d'amortissement élastiques supplémentaires
- Grâce au système modulaire, vous pouvez à tout moment changer le racleur sur le vérin et réduire considérablement les interventions d'entretien
- Large éventail de variantes et d'accessoires disponibles dans le configurateur

## Vérins à tirant AVENTICS série TRB (ISO 15552)

Les vérins AVENTICS série TRB (ISO 15552) comptent parmi les plus fréquemment utilisés dans les industries où des vérins à usage intensif sont nécessaires, comme le bois et l'aluminium, l'acier et l'automobile, les machines lourdes et l'exploitation minière, pour n'en citer que quelques-unes.



## Données techniques

|                                      |   |
|--------------------------------------|---|
| Secteur                              | Industrie                               |
| Normes                               | ISO 15552                               |
| Ø du piston                          | 100 mm                                  |
| Course                               | 125 mm                                  |
| Orifices                             | G 1/2                                   |
| Principe de fonctionnement           | À double effet                          |
| Amortissement                        | amortissement élastique                 |
| Piston magnétique                    | Avec aimant                             |
| Spécifications de l'environnement    | Norme industrielle<br>En option en ATEX |
| Filetage de la tige de piston - type | Filetage                                |
| Filetage de la tige de piston        | M20x1,5                                 |
| Tige de piston                       | Simple, unilatéral                      |
| Racleur                              | Racleur industriel standard             |
| Pression                             | 6,3 bar                                 |
| Force du piston entrante             | 4635 N                                  |
| Force du piston sortante             | 4945 N                                  |
| Température ambiante min.            | -20 °C                                  |
| Température ambiante max.            | 80 °C                                   |
| Pression de service min.             | 1.5 bar                                 |

|   |                     |
|---|---------------------|
| Pression de service maxi                | 10 bar              |
| Energie de frappe                       | 3.9 J               |
| Poids 0 mm course                       | 3.16 kg             |
| Poids +10 mm course                     | 0.065 kg            |
| Course maxi                             | 2800 mm             |
| Fluide                                  | Air comprimé        |
| Température min. du fluide              | -20 °C              |
| Température max. du fluide              | 80 °C               |
| Taille de particule max.                | 50 µm               |
| Teneur en huile de l'air comprimé min.  | 0 mg/m <sup>3</sup> |
| Teneur en huile de l'air comprimé Maxi. | 5 mg/m <sup>3</sup> |

## Matériau

|                           |                               |
|---------------------------|-------------------------------|
| Tige de piston            | Acier inoxydable              |
| Matériau racleur          | Polyuréthane (PUR)            |
| Matériau tirants          | Acier, chromé                 |
| Matériau joints           | Polyuréthane (PUR)            |
| Matériau couvercle avant  | Aluminium coulé sous pression |
| Tube du vérin             | Aluminium                     |
| Couvercle d'extrémité     | Aluminium coulé sous pression |
| Écrou pour tige de piston | Acier, chromé                 |
| Référence                 | R480141842                    |

## Informations techniques

Le point de rosée sous pression doit se situer à au moins 15 °C sous la température ambiante et la température du fluide et peut atteindre max. 3 °C .

La teneur en huile de l'air comprimé doit rester constante tout au long de la durée de vie.

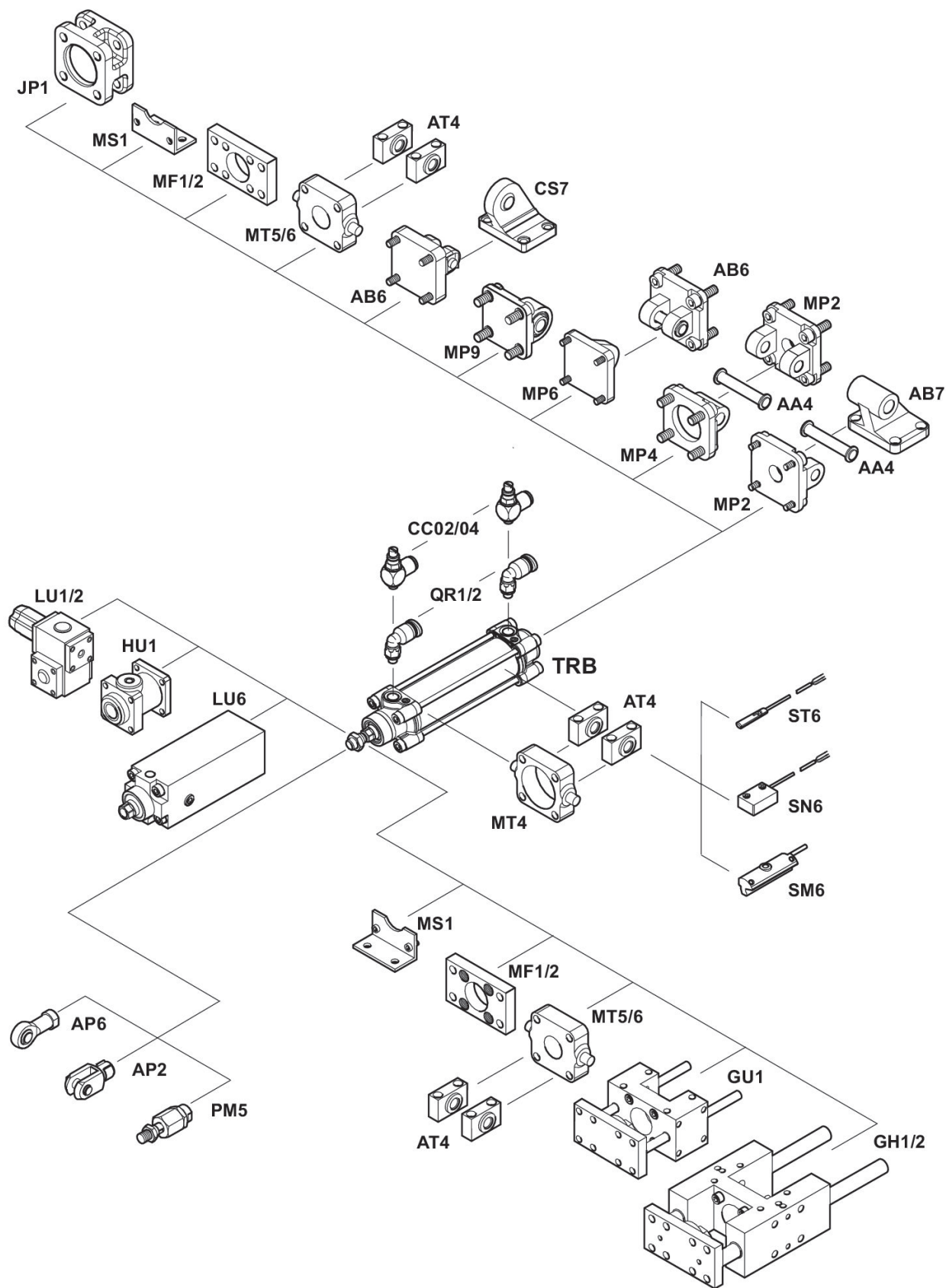
Exclusivement utiliser des huiles autorisées par AVENTICS. Pour de plus amples informations, se reporter au document « Informations techniques » (disponible dans le <https://www.emerson.com/en-us/support>).

# Vérin à tirant ISO 1552, Série TRB

R480141842

Série TRB

2025-09-03



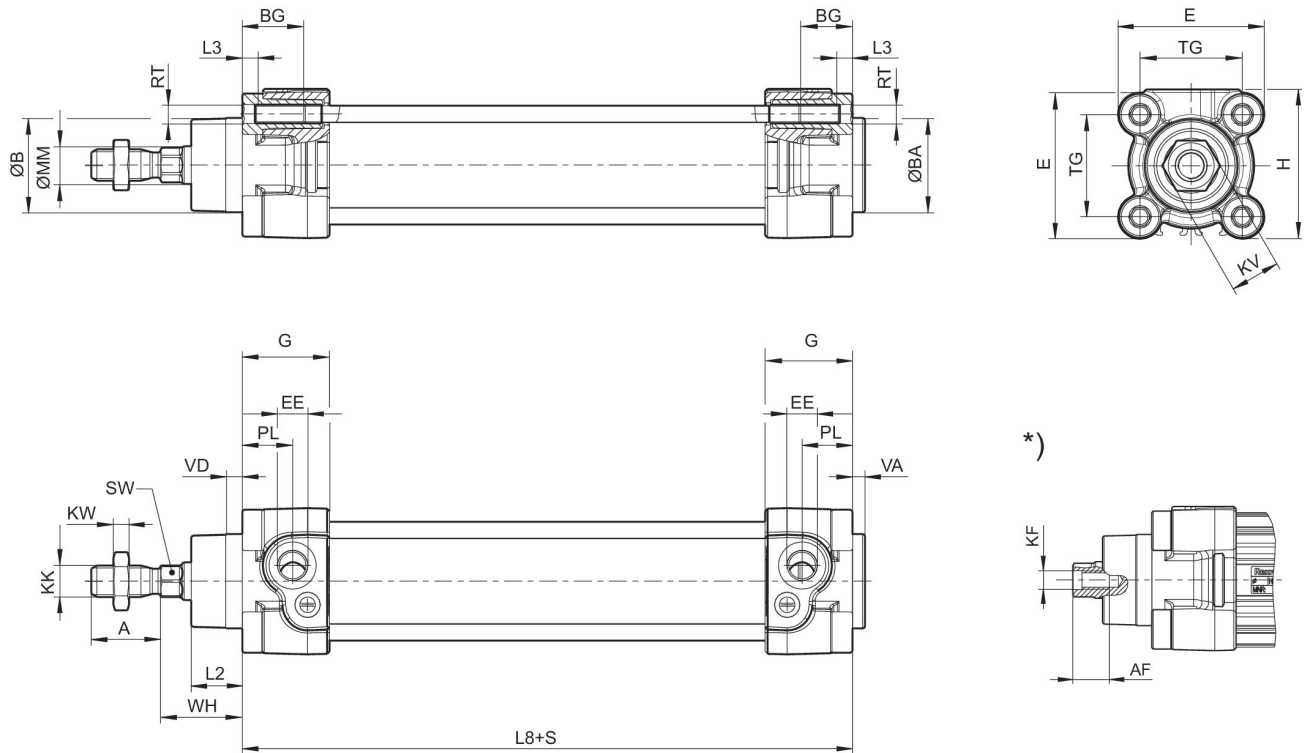
# Vérin à tirant ISO 1552, Série TRB

R480141842

Série TRB

2025-09-03

## Dimensions



S = course

\*) Pour vérins avec tige de piston à taraudage en option

| Ø du piston | A -2 | AF+1 | ØB d11 | ØBA d11 | BG min. | E    | EE    | G     | H    | KF  |
|-------------|------|------|--------|---------|---------|------|-------|-------|------|-----|
| 32          | 22   | 12   | 30     | 30      | 16      | 46.5 | G 1/8 | 27.75 | 47.5 | M6  |
| 40          | 24   | 13.5 | 35     | 35      | 16      | 53   | G 1/4 | 33.25 | 53   | M8  |
| 50          | 32   | 17   | 40     | 40      | 16      | 65   | G 1/4 | 31    | 65   | M10 |
| 63          | 32   | 17   | 45     | 45      | 16      | 75   | G 3/8 | 38.25 | 75   | M10 |
| 80          | 40   | 21   | 45     | 45      | 17      | 95   | G 3/8 | 38.25 | 95   | M12 |
| 100         | 40   | 21   | 55     | 55      | 17      | 115  | G 1/2 | 42.25 | 115  | M12 |
| 125         | 54   | 28   | 60     | 60      | 20      | 140  | G 1/2 | 53.85 | 140  | M16 |

| Ø du piston | KK       | KV | KW   | ØMM f8 | PL   | L2    | L3 ±0,5 | L8      | RT  | SW |
|-------------|----------|----|------|--------|------|-------|---------|---------|-----|----|
| 32          | M10x1,25 | 16 | 5    | 12     | 16   | 16.25 | 4.5     | 94±0,4  | M6  | 10 |
| 40          | M12x1,25 | 18 | 6    | 16     | 20   | 18.25 | 4.5     | 105±0,7 | M6  | 13 |
| 50          | M16x1,5  | 24 | 8    | 20     | 19   | 25    | 4.5     | 106±0,7 | M8  | 17 |
| 63          | M16x1,5  | 24 | 8    | 20     | 24   | 25    | 4.5     | 121±0,8 | M8  | 17 |
| 80          | M20x1,5  | 30 | 10   | 25     | 23.5 | 33    | 0       | 128±0,8 | M10 | 22 |
| 100         | M20x1,5  | 30 | 10   | 25     | 25   | 36    | 0       | 138±1   | M10 | 22 |
| 125         | M27x2    | 41 | 13.5 | 32     | 33   | 45    | 0       | 160±1   | M12 | 27 |

# Vérin à tirant ISO 15552, Série TRB

R480141842

Série TRB

2025-09-03

| Ø du piston | TG       | VA -1 | VD | WH     |
|-------------|----------|-------|----|--------|
| 32          | 32,5±0,5 | 4     | 5  | 26±1,4 |
| 40          | 38±0,5   | 4     | 5  | 30±1,4 |
| 50          | 46,5±0,6 | 4     | 5  | 37±1,4 |
| 63          | 56,5±0,7 | 4     | 5  | 37±1,8 |
| 80          | 72±0,7   | 4     | 5  | 46±1,8 |
| 100         | 89±0,7   | 4     | 5  | 51±1,8 |
| 125         | 110±1,1  | 6     | 7  | 65±2,2 |