

Cilindro sem haste do pistão, Série RTC-BV

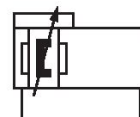
R480141463

AVENTICS
série RTC
Cilindros
sem haste

2024-04-22

AVENTICS série RTC Cilindros sem haste

Os cilindros sem haste AVENTICS série RTC apresentam comprimento de curso otimizado em um tamanho compacto. O formato oval exclusivo do pistão e a unidade de pistão/carro de peça única são apenas dois recursos característicos dos cilindros sem haste da série RTC, além das várias opções de equipamentos comuns. Eles estão disponíveis em quatro variantes: versão básica, casquilho liso, guia compacto e serviço pesado para cargas grandes. Com diferentes resistências principais, eles abrangem uma ampla gama de movimentos e posições. Isso economiza espaço e facilita o design da máquina. A gama de aplicações inclui diâmetros de pistão de 16 a 80 mm e comprimentos de curso de até 9.900 mm. Os cilindros apresentam uma repetibilidade extrema e abrangem uma ampla gama de velocidades de 0,01 m/s a mais de 20 m/s.



Dados técnicos

Setor	Indústria
Ø De pistão	32 mm
Curso	300 mm
Conexões	G 1/8
Princípio de ação	com efeito duplo
Pistões magnéticos	com pistão magnético
Guia	guia integrado
Versão cilindro sem haste do pistão	Basic Version
Força de pistão	507 N
Pressão para definir as forças de pistão	6,3 bar
Comprimento de amortecimento	20 mm
Energia de amortecimento	7 J
Amortecimento	pneumático
Amortecimento	regulável
Velocidade máx.	4 m/s
Curso máx.	9900 mm
Pressão de operação mín.	2 bar
Pressão de operação máx	8 bar
Temperatura ambiente mín.	-10 °C

Cilindro sem haste do pistão, Série RTC-BV

R480141463

AVENTICS
série RTC
Cilindros
sem haste

2024-04-22

Temperatura ambiente máx.	60 °C
Fluido	Ar comprimido
Teor de óleo do ar comprimido min.	0 mg/m ³
Teor de óleo do ar comprimido máx.	1 mg/m ³
Tamanho máx. da partícula	5 µm
Peso 0 mm curso	1.39 kg
Peso +10 mm curso	0.031 kg

Material

Material tubo de cilindro	Alumínio
Superfície tubo de cilindro	anodizado
Material da tampa	Alumínio
Superfície Tampa	anodizado
Material de vedações	Poliuretano
Material barras de vedação	Poliuretano Aço inoxidável
Material trilho guia	Alumínio
Superfície Mesa guia	anodizado
N° de material	R480141463

Informações técnicas

O ponto de condensação de pressão deve ser pelo menos 15 °C abaixo da temperatura ambiente e do fluido e um máximo de 3 °C .

O produto fornecido tem lubrificação por toda a vida útil.

profundidade de rosqueamento: 9 mm com Ø de pistão 16–40 mm, 12 mm com Ø de pistão 50–63 mm

Profundidade de rosqueamento: 6 mm com Ø de pistão 16–25 mm, 10 mm com Ø de pistão 32–50 mm, 15 mm com Ø de pistão 63–80 mm

Na versão básica do RTC-BV podem ser encontradas outras dimensões, que não se referem apenas ao carro longo.

Não existe segunda série para conexões 1/4-20-UNC

O ponto de condensação de pressão deve ser pelo menos 15 °C abaixo da temperatura ambiente e do fluido e um máximo de 3 °C .

O teor de óleo do ar comprimido deve permanecer constante durante toda a vida útil.

Por favor, use exclusivamente óleos autorizados pela AVENTICS. Para mais informações consulte o documento "Informações técnicas" (disponíveis no <https://www.emerson.com/en-us/support>).

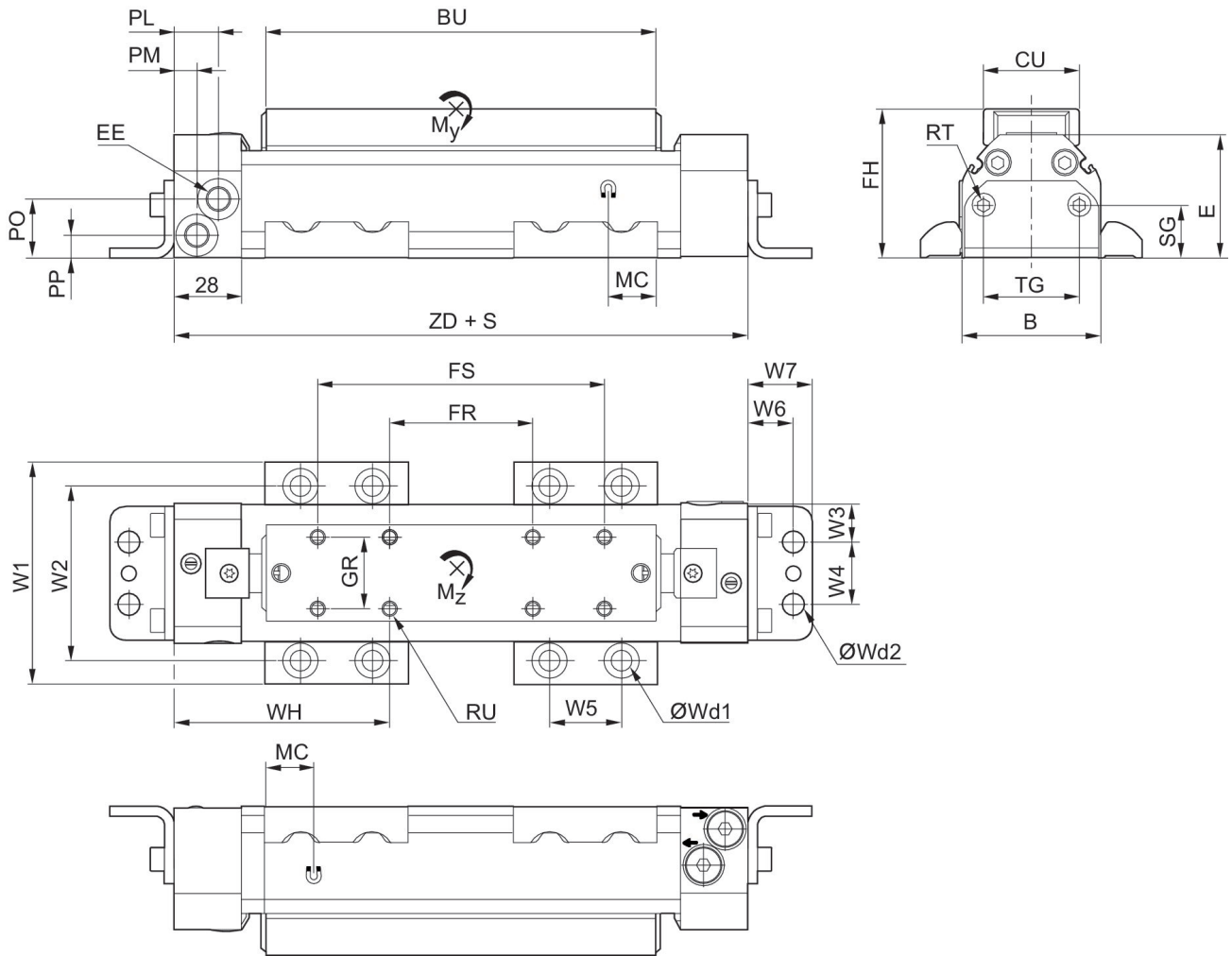
Cilindro sem haste do pistão, Série RTC-BV

R480141463

AVENTICS
série RTC
Cilindros
sem haste

2024-04-22

Dimensões em mm



S = curso

Ø De pistão	B	BU	CU	E	EE	FH	FR	FS	GR
16	34	118	26	36	M7	41	60	100	20
25	44	147	26	45.5	G 1/8	50.6	40	100	20
32	58	163	40	51.5	G 1/8	62.1	60	120	30
40	70	182	40	60.5	G 1/4	71.1	60	120	30
50	92	205	40	67.5	G 1/4	78.3	60	140	30
63	112	233	55	82.5	G 3/8	93.3	100	180	40
80	140	269	55	103.5	G 3/8	114.2	100	180	40

Ø De pistão	MC	PL	PM	PO	PP	RT 1)	RU 2)	SG	TG
16	12	21.5	9	13.1	7.5	M5	M4	17.3	19
25	15	20	8	21.5	9.3	M5	M4	17.3	19
32	20	18.5	9.5	24.5	9.5	M6	M6	22	40
40	17	18	10	31.5	11	M6	M6	22	40
50	23	16	16	35.5	12.5	M8	M6	22	40

Cilindro sem haste do pistão, Série RTC-BV

R480141463

AVENTICS
série RTC
Cilindros
sem haste

Ø De pistão	MC	PL	PM	PO	PP	RT 1)	RU 2)	SG	TG
63	25	14	14	45.5	14.5	M8	M8	30	80
80	27	14	14	59.5	16.5	M8	M8	30	80

Ø De pistão	W1	W2	W3	W4	W5	W6	W7	Wd1	Wd2
16	63	45.5	8	18	30	13.5	19.8	M6	M6
25	73	55.5	13	18	30	13.5	19.8	M6	M6
32	93	72.5	16	26	30	19	26.8	M8	M8
40	105	84.5	22	26	30	19	26.8	M8	M8
50	140	114.5	11	70	40	22	32.7	M12	M12
63	160	134.5	31	50	40	22	32.7	M12	M12
80	188	162.5	45	50	40	22	32.7	M12	M12

Ø De pistão	WH	ZD	Massa mo-vida kg
16	63.5	187	0.08
25	87.5	215	0.16
32	90	240	0.32
40	101.5	263	0.49
50	117.1	294.2	0.73
63	116.5	333.2	1.31
80	130.5	361	2.14

Para carro comprido



S = curso

Ø De pistão	BU	GR	HI	LI	I	HM	LM	M	RU
16	236	20	50.8	38.1	2	60	20	3	M4
25	294	20	76.2	31.75	2	40	30	3	M4
32	326	30	76.2	31.75	2	60	30	3	M6
40	364	30	76.2	31.75	3	60	30	4	M6
50	410	30	76.2	31.75	3*	60	40	3	M6
63	466	40	152.4	38.1	2	100	40	3	M8
80	538	40	152.4	38.1	3	100	40	4	M8

Ø De pistão	RX	MCF	WH	ZD
16	8-36 UNF	258	122.5	305
25	8-36 UNF	313	161	362
32	1/4-20 UNC	344	171.5	403
40	1/4-20 UNC	387	192.5	445
50	1/4-20 UNC	431	219.6	499.2

Cilindro sem haste do pistão, Série RTC-BV

R480141463

AVENTICS
série RTC
Cilindros
sem haste

2024-04-22

Ø De pistão	RX	MCF	WH	ZD
63	5/16-18 UNC	492	233	566.2
80	5/16-18 UNC	557	265	630

Jogo máx. e comprimento máx.
recomendado do braço de elevação



L = braço de elevação

M = Momentos (Nm)

Para carro comprido

Ø De pistão	α	β	Lx	Ly	Lz
16	0,25°	2,0° ±1°	324	188	324
25	0,25°	2,0° ±1°	434	246	434
32	0,3°	1,5° ±0,5°	480	278	480
40	0,2°	1,0° ±0,3°	550	316	550
50	0,2°	1,0° ±0,3°	634	362	634
63	0,15°	1,0° ±0,3°	736	418	736
80	0,15°	1,0° ±0,3°	870	490	870

Jogo máx. e comprimento máx. recomendado do braço de elevação

Ø De pistão	α	β	Lx	Ly	Lz
16	0,5°	2,0° ±1°	162	94	162
25	0,5°	2,0° ±1°	217	123	217
32	0,6°	1,5° ±0,5°	240	139	240
40	0,4°	1,0° ±0,3°	275	158	275
50	0,4°	1,0° ±0,3°	317	181	317
63	0,3°	1,0° ±0,3°	368	209	368
80	0,3°	1,0° ±0,3°	435	245	435