

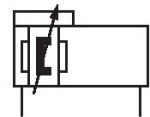
ピストン棒なしシリンダー, シリーズ RTC-BV

R480141462

AVENTICS
RTC シリー
ズ ロッド
レスシリ
ンダ

AVENTICS RTC シリーズ ロッドレスシリ ンダ

AVENTICS RTC シリーズ ロッドレスシリンダはコンパクトなサイズで、最適化されたストローク幅を実現します。ユニークな楕円形のピストン形状と一体型スライド/ピストンユニットは、多くの一般的な機器オプションに加えて、RTCシリーズロッドレスシリンダの2つの特徴です。ベーシックバージョン、スライドベアリング、コンパクトガイド、および大きな負荷向けのヘビーデューティバージョンとして、4つのバリエーションで利用できます。主要な強みが異なるため、幅広い範囲の動きと位置を実現します。場所を取らず、機械設計が容易になります。ピストン直径16mmから最大80mm、ストローク幅が最高9,900mmで、広範囲の適用が可能です。極度の再現性が特長で、0.01m/sから20m/sまでの幅広い速度範囲をカバーします。



技術データ

ブランド	産業
ピストン 径	32 mm
ストローク	200 mm
ポート	G 1/8
作動原則	ダブル動作
電磁ピストン	電磁ピストン付き
案内	内蔵案内
型式 ピストン棒なしシリンダー	Basic Version
ピストン力	507 N
ピストン力を決める圧力	6,3 bar
緩衝長さ	20 mm
緩衝エネルギー	7 J
緩衝	空気圧
緩衝	調節可能
速度 最大	4 m/s
ストローク 最大	9900 mm
作動圧力 (最小)	2 bar
作動圧力の最大値	8 bar
最少周囲温度	-10 °C

ピストン棒なしシリンダー, シリーズ RTC-BV

R480141462

AVENTICS
RTC シリー
ズ ロッド
レスシリン
ダ

2024-04-22

最高周囲温度	60 °C
中間	圧縮空気
圧縮空気のオイル含有量 最小	0 mg/m ³
圧縮空気のオイル含有量 最大	1 mg/m ³
最大粒子サイズ	5 µm
重量 0 mm ストローク	1.39 kg
重量 +10 mm ストローク	0.031 kg

材質

材質 シリンダーチューブ	アルミニウム
表面 シリンダーチューブ	陽極酸化処理
材質 カバー	アルミニウム
表面 カバー	陽極酸化処理
材質 ガスケット	ポリウレタン
材質 封止ストリップ	ポリウレタン
	ステンレススチール
材質 案内レール	アルミニウム
表面 案内テーブル	陽極酸化処理
マテリアル番号	R480141462

技術情報

圧力露点は、環境温度および媒体温度を最低 15 °C 下回る必要があります。最高温度は 3 °C です。

納品する製品は無潤滑での永久使用が可能です

ねじ深さ: ピストン Ø 16–40 mm で 9 mm、ピストン Ø 50–63 mm で 12 mm

ねじ深さ: ピストン Ø 16–25 mm で 6 mm、ピストン Ø 32–50 mm で 10 mm、ピストン Ø 63–80 mm で 15 mm。

ロングスリットをも含む、その他の寸法については、RTC-BV の基本仕様を参照のこと。

1/4-20-UNC 接続用の第2のシリーズはありません

圧力露点は、環境温度および媒体温度を最低 15 °C 下回る必要があります。最高温度は 3 °C です。

圧縮空気のオイル含有量は、寿命全体をとおして一定である必要があります。

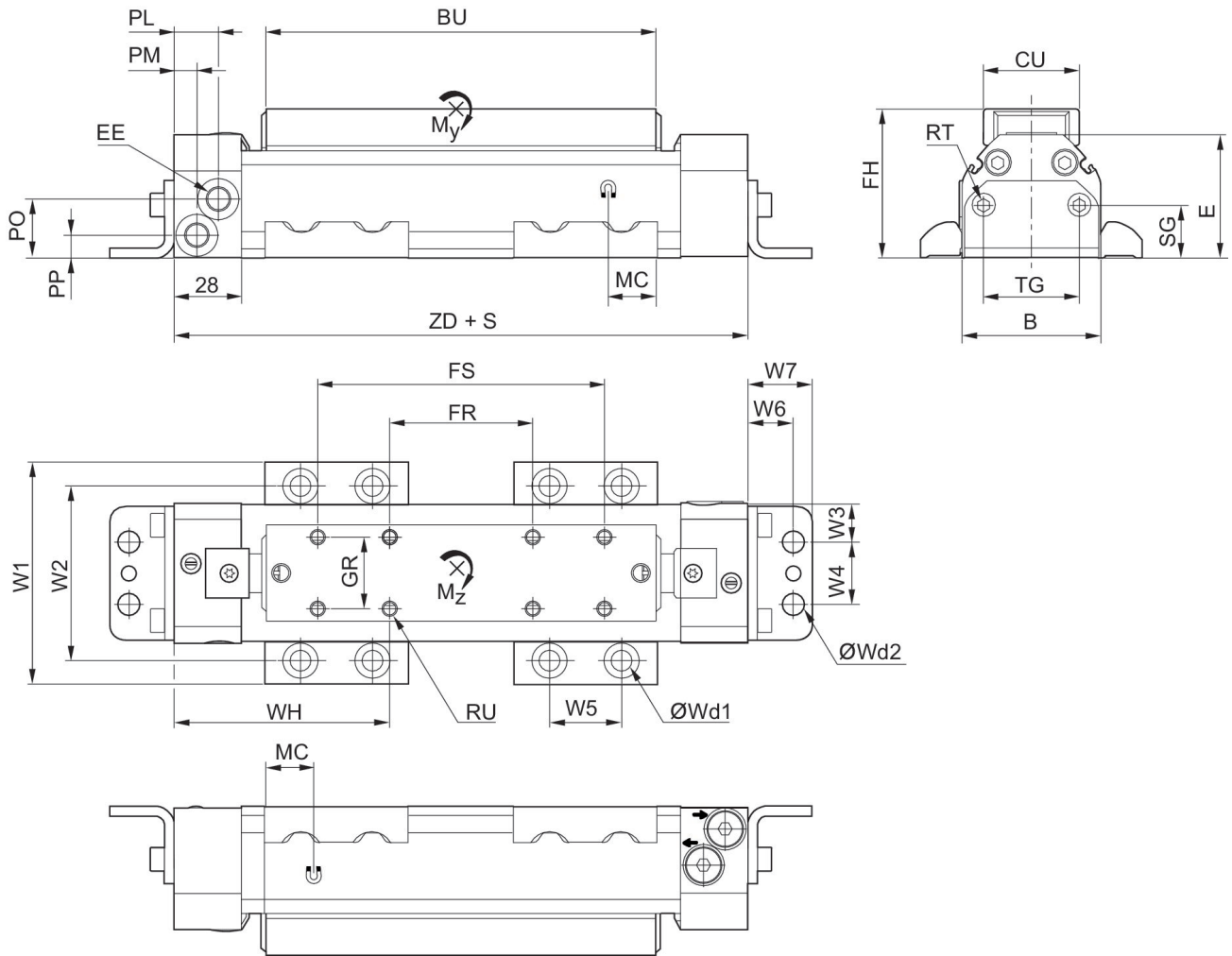
AVENTICS が承認するオイルのみをお使いください。詳細は、「技術情報」という文書をご覧ください (<https://www.emerson.com/en-us/support> にございます)。

ピストン棒なしシリンダー, シリーズ RTC-BV

R480141462

AVENTICS
RTC シリー
ズ ロッド
レスシリン
ダ

寸法 (mm)



S = ストローク

ピストン \O	B	BU	CU	E	EE	FH	FR	FS	GR
16	34	118	26	36	M7	41	60	100	20
25	44	147	26	45.5	G 1/8	50.6	40	100	20
32	58	163	40	51.5	G 1/8	62.1	60	120	30
40	70	182	40	60.5	G 1/4	71.1	60	120	30
50	92	205	40	67.5	G 1/4	78.3	60	140	30
63	112	233	55	82.5	G 3/8	93.3	100	180	40
80	140	269	55	103.5	G 3/8	114.2	100	180	40

ピストン \O	MC	PL	PM	PO	PP	RT 1)	RU 2)	SG	TG
16	12	21.5	9	13.1	7.5	M5	M4	17.3	19
25	15	20	8	21.5	9.3	M5	M4	17.3	19
32	20	18.5	9.5	24.5	9.5	M6	M6	22	40
40	17	18	10	31.5	11	M6	M6	22	40
50	23	16	16	35.5	12.5	M8	M6	22	40

ピストン棒なしシリンダー, シリーズ RTC-BV

R480141462

AVENTICS
RTC シリー
ズ ロッド
レスシリン

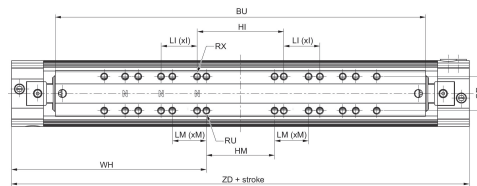
ピストン 径	MC	PL	PM	PO	PP	RT 1)	RU 2)	SG	TG
63	25	14	14	45.5	14.5	M8	M8	30	80
80	27	14	14	59.5	16.5	M8	M8	30	80

2024-04-22

ピストン 径	W1	W2	W3	W4	W5	W6	W7	Wd1	Wd2
16	63	45.5	8	18	30	13.5	19.8	M6	M6
25	73	55.5	13	18	30	13.5	19.8	M6	M6
32	93	72.5	16	26	30	19	26.8	M8	M8
40	105	84.5	22	26	30	19	26.8	M8	M8
50	140	114.5	11	70	40	22	32.7	M12	M12
63	160	134.5	31	50	40	22	32.7	M12	M12
80	188	162.5	45	50	40	22	32.7	M12	M12

ピストン 径	WH	ZD	移動量 kg
16	63.5	187	0.08
25	87.5	215	0.16
32	90	240	0.32
40	101.5	263	0.49
50	117.1	294.2	0.73
63	116.5	333.2	1.31
80	130.5	361	2.14

長い往復台用



S = ストローク

ピストン 径	BU	GR	HI	LI	I	HM	LM	M	RU
16	236	20	50.8	38.1	2	60	20	3	M4
25	294	20	76.2	31.75	2	40	30	3	M4
32	326	30	76.2	31.75	2	60	30	3	M6
40	364	30	76.2	31.75	3	60	30	4	M6
50	410	30	76.2	31.75	3*	60	40	3	M6
63	466	40	152.4	38.1	2	100	40	3	M8
80	538	40	152.4	38.1	3	100	40	4	M8

ピストン 径	RX	MCF	WH	ZD
16	8-36 UNF	258	122.5	305
25	8-36 UNF	313	161	362
32	1/4-20 UNC	344	171.5	403
40	1/4-20 UNC	387	192.5	445
50	1/4-20 UNC	431	219.6	499.2
63	5/16-18 UNC	492	233	566.2

ピストン棒なしシリンダー, シリーズ RTC-BV

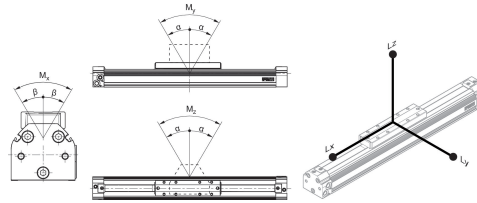
R480141462

AVENTICS
RTC シリー
ズ ロッド
レスシリン
ダ

2024-04-22

ピストン 径	RX	MCF	WH	ZD
80	5/16-18 UNC	557	265	630

最大遊びと、推奨されるレバーアームの最大長



L = レバーアーム

M = モーメント (Nm)

長い往復台用

ピストン 径	α	β	Lx	Ly	Lz
16	0,25°	2,0° ±1°	324	188	324
25	0,25°	2,0° ±1°	434	246	434
32	0,3°	1,5° ±0,5°	480	278	480
40	0,2°	1,0° ±0,3°	550	316	550
50	0,2°	1,0° ±0,3°	634	362	634
63	0,15°	1,0° ±0,3°	736	418	736
80	0,15°	1,0° ±0,3°	870	490	870

最大遊びと、推奨されるレバーアームの最大長

ピストン 径	α	β	Lx	Ly	Lz
16	0,5°	2,0° ±1°	162	94	162
25	0,5°	2,0° ±1°	217	123	217
32	0,6°	1,5° ±0,5°	240	139	240
40	0,4°	1,0° ±0,3°	275	158	275
50	0,4°	1,0° ±0,3°	317	181	317
63	0,3°	1,0° ±0,3°	368	209	368
80	0,3°	1,0° ±0,3°	435	245	435