

Cilindros sin vástago, Serie RTC-BV

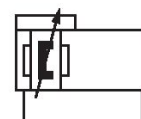
R480141454

Cilindros
sin vástago
AVENTICS
serie RTC

2024-04-22

Cilindros sin vástago AVENTICS serie RTC

Los cilindros sin vástago AVENTICS serie RTC ofrecen una longitud de carrera optimizada en un tamaño compacto. La unidad única de guía /pistón de una pieza y forma de pistón ovalado son solo dos funciones características de los cilindros sin vástago serie RTC además de sus muchas opciones de equipo comunes. Están disponibles en cuatro variantes: como una versión básica, versiones de bolas, guía compacta y trabajo pesado para cargas grandes. Con diferentes resistencias clave, estos cubren un gran rango de movimientos y posiciones. Con lo que se ahorra espacio y se simplifica el diseño de la máquina. La variedad de aplicaciones abarca, entre otras características, diámetros de pistón de entre 16 mm y 80 mm y longitudes de carrera de hasta 9 900 mm. Los cilindros presentan una elevadísima precisión de repetición y cubren un rango amplio de velocidad de entre 0,01 m/s y >20 m/s.



Datos técnicos

Sector	Industria
Ø del émbolo	25 mm
Carrera	100 mm
Orificios	G 1/8
Principio activo	de efecto doble
Émbolo magnético	con émbolo magnético
Guía	guía integrada
Versión cilindros sin vástago	Basic Version
Fuerza de émbolo	309 N
Presión para determinar las fuerzas de émbolo	6,3 bar
Longitud de amortiguación	20 mm
Energía de amortiguación	4 J
Amortiguación	neumático
Amortiguación	regulable
Velocidad máx.	6.5 m/s
Carrera máx.	7000 mm
Presión de funcionamiento mín.	2 bar
Presión de funcionamiento máx.	8 bar
Temperatura ambiente mín.	-10 °C

Cilindros sin vástago, Serie RTC-BV

R480141454

Cilindros
sin vástago
AVENTICS
serie RTC

2024-04-22

Temperatura ambiente máx.	60 °C
Fluido	Aire comprimido
Contenido de aceite del aire comprimido min.	0 mg/m ³
Contenido de aceite del aire comprimido máx.	1 mg/m ³
Tamaño de partículas máx.	5 µm
Peso 0 mm de carrera	0.82 kg
Peso +10 mm de carrera	0.023 kg

Material

Material tubo de cilindro	Aluminio
Superficie tubo de cilindro	anodizado
Material de la tapa	Aluminio
Superficie Tapa	anodizado
Material juntas	Poliuretano
Material regletas de juntas	Poliuretano Acero inoxidable
Material riel de guía	Aluminio
Superficie Mesa de guía	anodizado
N° de material	R480141454

Información técnica

El punto de condensación de presión se debe situar como mínimo 15 °C por debajo de la temperatura ambiental y del medio, y debe ser como máx. de 3 °C .

El producto suministrado está lubricado de por vida.

profundidad de rosca: 9 mm con Ø de émbolo 16–40 mm, 12 mm con Ø de émbolo 50–63 mm

Profundidad de rosca: 6 mm con Ø de émbolo 16-25 mm, 10 mm con Ø de émbolo 32-50 mm, 15 mm con Ø de émbolo 63-80 mm

Puede encontrar otras dimensiones, que no solo se refieran a cunas largas en la versión básica de RTC-BV.

Ninguna segunda serie para conexiones 1/4-20-UNC

El punto de condensación de presión se debe situar como mínimo 15 °C por debajo de la temperatura ambiental y del medio, y debe ser como máx. de 3 °C .

El contenido de aceite del aire comprimido debe permanecer constante durante toda la vida útil.

Utilice solo aceites permitidos por AVENTICS. Encontrará más información en el documento "Información técnica" (disponible en el <https://www.emerson.com/en-us/support>).

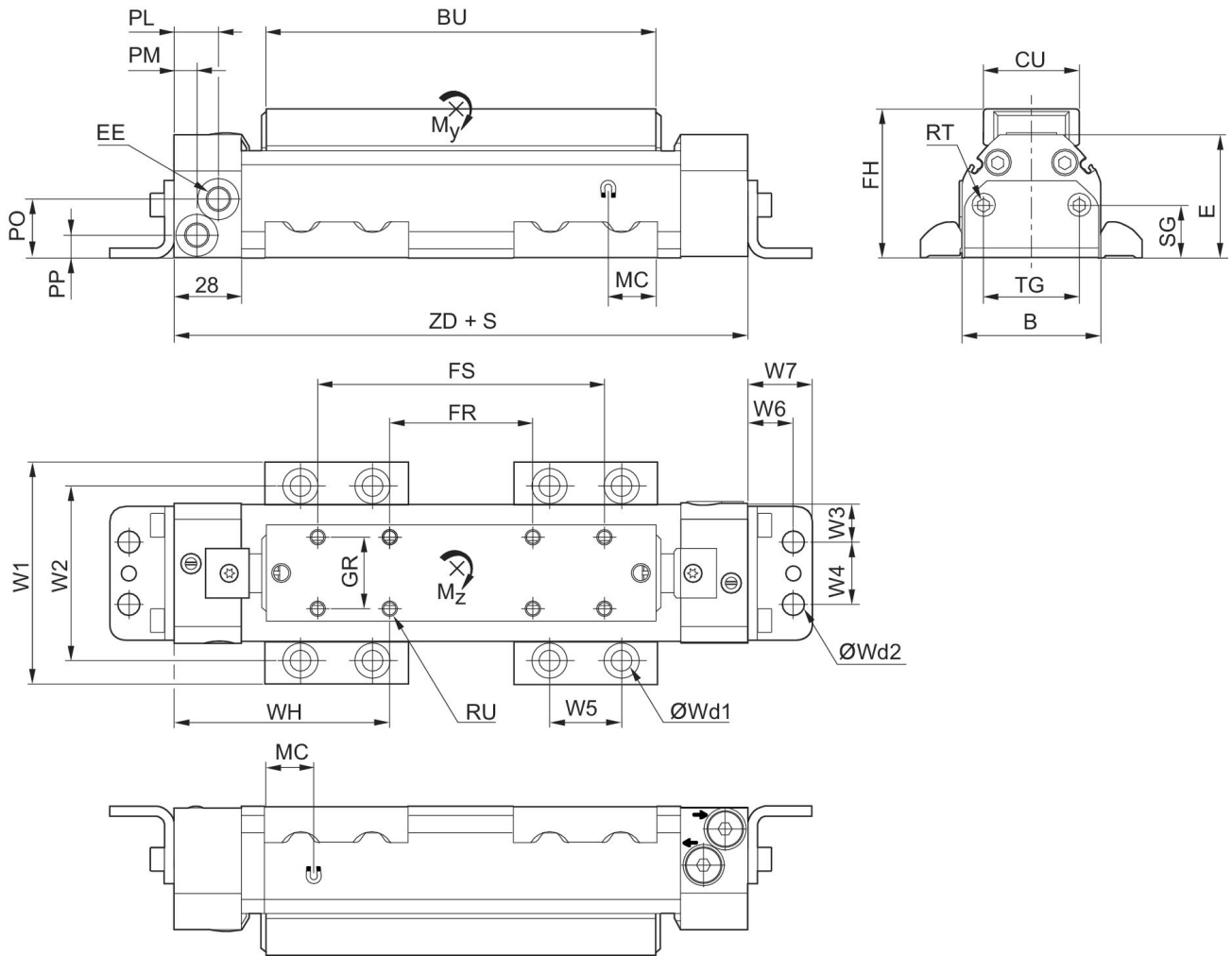
Cilindros sin vástago, Serie RTC-BV

R480141454

Cilindros
sin vástago
AVENTICS
serie RTC

2024-04-22

Dimensiones en mm



S = carrera

Ø del émbolo	B	BU	CU	E	EE	FH	FR	FS	GR
16	34	118	26	36	M7	41	60	100	20
25	44	147	26	45.5	G 1/8	50.6	40	100	20
32	58	163	40	51.5	G 1/8	62.1	60	120	30
40	70	182	40	60.5	G 1/4	71.1	60	120	30
50	92	205	40	67.5	G 1/4	78.3	60	140	30
63	112	233	55	82.5	G 3/8	93.3	100	180	40
80	140	269	55	103.5	G 3/8	114.2	100	180	40

Ø del émbolo	MC	PL	PM	PO	PP	RT 1)	RU 2)	SG	TG
16	12	21.5	9	13.1	7.5	M5	M4	17.3	19
25	15	20	8	21.5	9.3	M5	M4	17.3	19
32	20	18.5	9.5	24.5	9.5	M6	M6	22	40
40	17	18	10	31.5	11	M6	M6	22	40
50	23	16	16	35.5	12.5	M8	M6	22	40

Cilindros sin vástago, Serie RTC-BV

R480141454

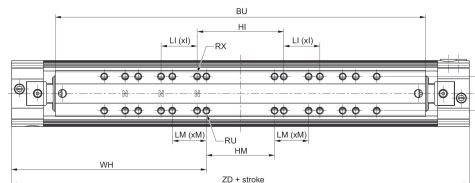
Cilindros
sin vástago
AVENTICS
serie RTC

Ø del émbolo	MC	PL	PM	PO	PP	RT 1)	RU 2)	SG	TG
63	25	14	14	45.5	14.5	M8	M8	30	80
80	27	14	14	59.5	16.5	M8	M8	30	80

Ø del émbolo	W1	W2	W3	W4	W5	W6	W7	Wd1	Wd2
16	63	45.5	8	18	30	13.5	19.8	M6	M6
25	73	55.5	13	18	30	13.5	19.8	M6	M6
32	93	72.5	16	26	30	19	26.8	M8	M8
40	105	84.5	22	26	30	19	26.8	M8	M8
50	140	114.5	11	70	40	22	32.7	M12	M12
63	160	134.5	31	50	40	22	32.7	M12	M12
80	188	162.5	45	50	40	22	32.7	M12	M12

Ø del émbolo	WH	ZD	Masa móvil kg
16	63.5	187	0.08
25	87.5	215	0.16
32	90	240	0.32
40	101.5	263	0.49
50	117.1	294.2	0.73
63	116.5	333.2	1.31
80	130.5	361	2.14

Para cunas largas



S = carrera

Ø del émbolo	BU	GR	HI	LI	I	HM	LM	M	RU
16	236	20	50.8	38.1	2	60	20	3	M4
25	294	20	76.2	31.75	2	40	30	3	M4
32	326	30	76.2	31.75	2	60	30	3	M6
40	364	30	76.2	31.75	3	60	30	4	M6
50	410	30	76.2	31.75	3*	60	40	3	M6
63	466	40	152.4	38.1	2	100	40	3	M8
80	538	40	152.4	38.1	3	100	40	4	M8

Ø del émbolo	RX	MCF	WH	ZD
16	8-36 UNF	258	122.5	305
25	8-36 UNF	313	161	362
32	1/4-20 UNC	344	171.5	403
40	1/4-20 UNC	387	192.5	445
50	1/4-20 UNC	431	219.6	499.2
63	5/16-18 UNC	492	233	566.2

Cilindros sin vástago, Serie RTC-BV

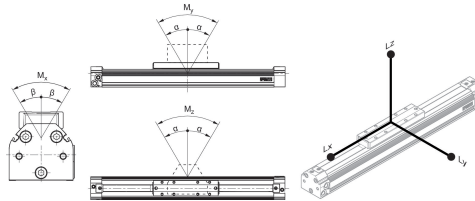
R480141454

Cilindros
sin vástago
AVENTICS
serie RTC

2024-04-22

Ø del émbolo	RX	MCF	WH	ZD
80	5/16-18 UNC	557	265	630

Juego máx. y máx. longitud del brazo de palanca recomendada



L = brazo de palanca

M = Pares (Nm)

Para cunas largas

Ø del émbolo	α	β	Lx	Ly	Lz
16	0,25°	2,0° ±1°	324	188	324
25	0,25°	2,0° ±1°	434	246	434
32	0,3°	1,5° ±0,5°	480	278	480
40	0,2°	1,0° ±0,3°	550	316	550
50	0,2°	1,0° ±0,3°	634	362	634
63	0,15°	1,0° ±0,3°	736	418	736
80	0,15°	1,0° ±0,3°	870	490	870

Juego máx. y máx. longitud del brazo de palanca recomendada

Ø del émbolo	α	β	Lx	Ly	Lz
16	0,5°	2,0° ±1°	162	94	162
25	0,5°	2,0° ±1°	217	123	217
32	0,6°	1,5° ±0,5°	240	139	240
40	0,4°	1,0° ±0,3°	275	158	275
50	0,4°	1,0° ±0,3°	317	181	317
63	0,3°	1,0° ±0,3°	368	209	368
80	0,3°	1,0° ±0,3°	435	245	435