

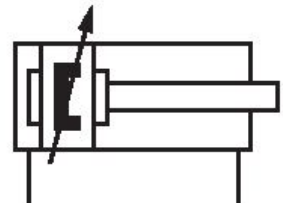
# ISO 15552、シリーズ CCL-IS

## R480060007

### 製品情報

AVENTICS CCL-IS シリーズ 標準シリンダ (ISO 15552)

- CCL-IS (Cylinder Clean Line - ISO Standard) シリーズのシリンダは、衛生的なデザインと食品分野における使用のすべての要件を満たし、PRAシリーズの機能を補完します。特別な機能としては、ベースだけにおける供給と排気のための空気接続を設定するオプションがあり、システムの配管コンセプトを設計する際の柔軟性が向上します。
- オプション:連続ピストンロッド、乾燥運転用泥落とし、モジュールスクレーパシステム、潤滑用ユニット、耐熱性、特に高い腐食、ATEX



### 技術データ

ブランド

規格

ピストン Ø

ストローク

ポート

作動原則

緩衝

電磁ピストン

環境条件

ピストン棒

スクレーパ

ピストン力を決める圧力

産業

ISO 15552

32 mm

125 mm

G 1/8

ダブル動作

空圧調節可能緩衝

マグネット付きピストン

業界標準

食品加工での使用に適合

ATEX でオプション

高い防錆性

片側

標準工業用スクレーパ

6,3 bar

ピストンカ 入方向	435 N
ピストンカ 出方向	507 N
最少周囲温度	-20 °C
最高周囲温度	80 °C
作動圧力 ( 最小 )	1.5 bar
作動圧力の最大値	10 bar
ピストン棒ねじ	M10x1,25
緩衝長さ	16.5 mm
緩衝エネルギー	4.8 J
重量 0 mm ストローク	0.61 kg
重量 +10 mm ストローク	0.036 kg
ストローク 最大	1600 mm
中間	圧縮空気
最小の媒体温度	-20 °C
最大の媒体温度	80 °C
最大粒子サイズ	50 µm
圧縮空気のオイル含有量 最小	0 mg/m <sup>3</sup>
圧縮空気のオイル含有量 最大	5 mg/m <sup>3</sup>

## 材質

ピストン棒	ステンレススチール
スクレーパ材質	ポリエステル
材質 タイロッド	ステンレススチール
材質、フロントカバー	アルミニウム
シリンダーチューブ	アルミニウム
エンドカバー	アルミニウム
マテリアル番号	R480060007

## 技術情報

インターネットコンフィギュレーターで追加のオプションを生成可能。

II 2G Ex h IIC T4 Gb / II 2D Ex h IIIC T135°C Db\_X 標示のあるATEX認証シリンダーはインターネットコンフィギュレーターで生成可能です。

ATEX認定シリンダーの動作温度範囲は、-20°C ... 60°C.

Ø25 ISO 15552 に準拠しない

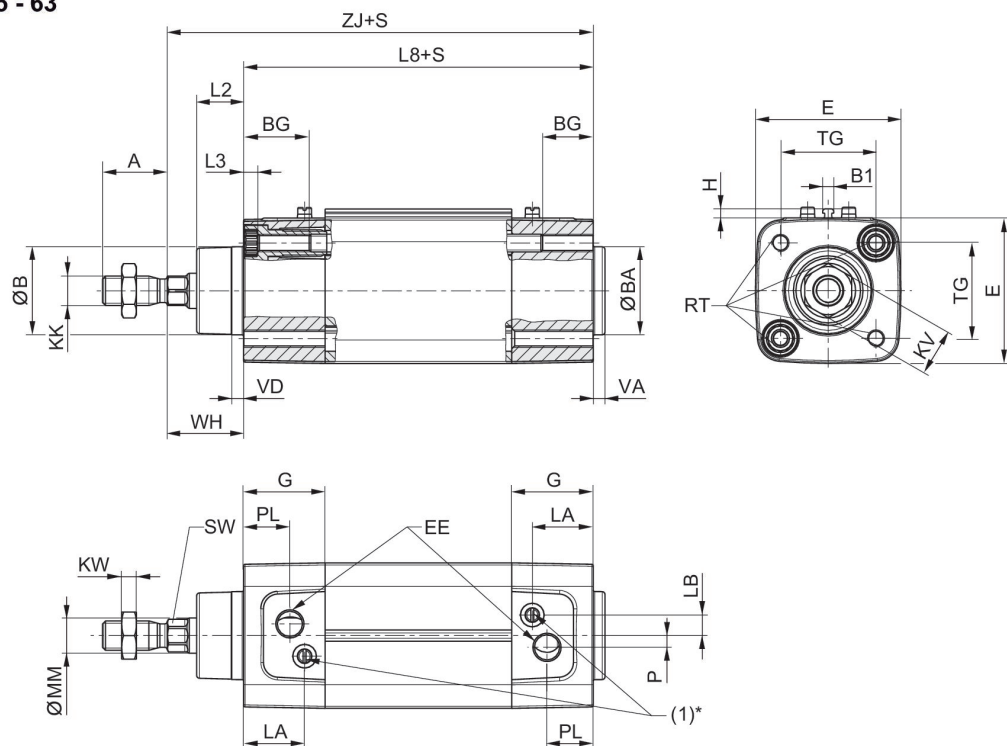
圧力露点は、環境温度および媒体温度を最低 15 °C 下回る必要があります。最高温度は 3 °C です。

Ø25 ISO 15552 に準拠しない

耐熱性スクレーパーおよびシールバリエーションのためのマテリアル ( 環境温度 : -10 °C ... 120 °C ) は、PTFE ( ポリテトラフルオロエチレン ) です。

## 寸法

Ø 25 - 63



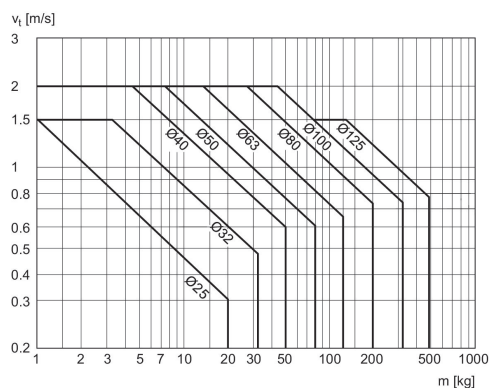
Ø80 - 125



S = ストローク

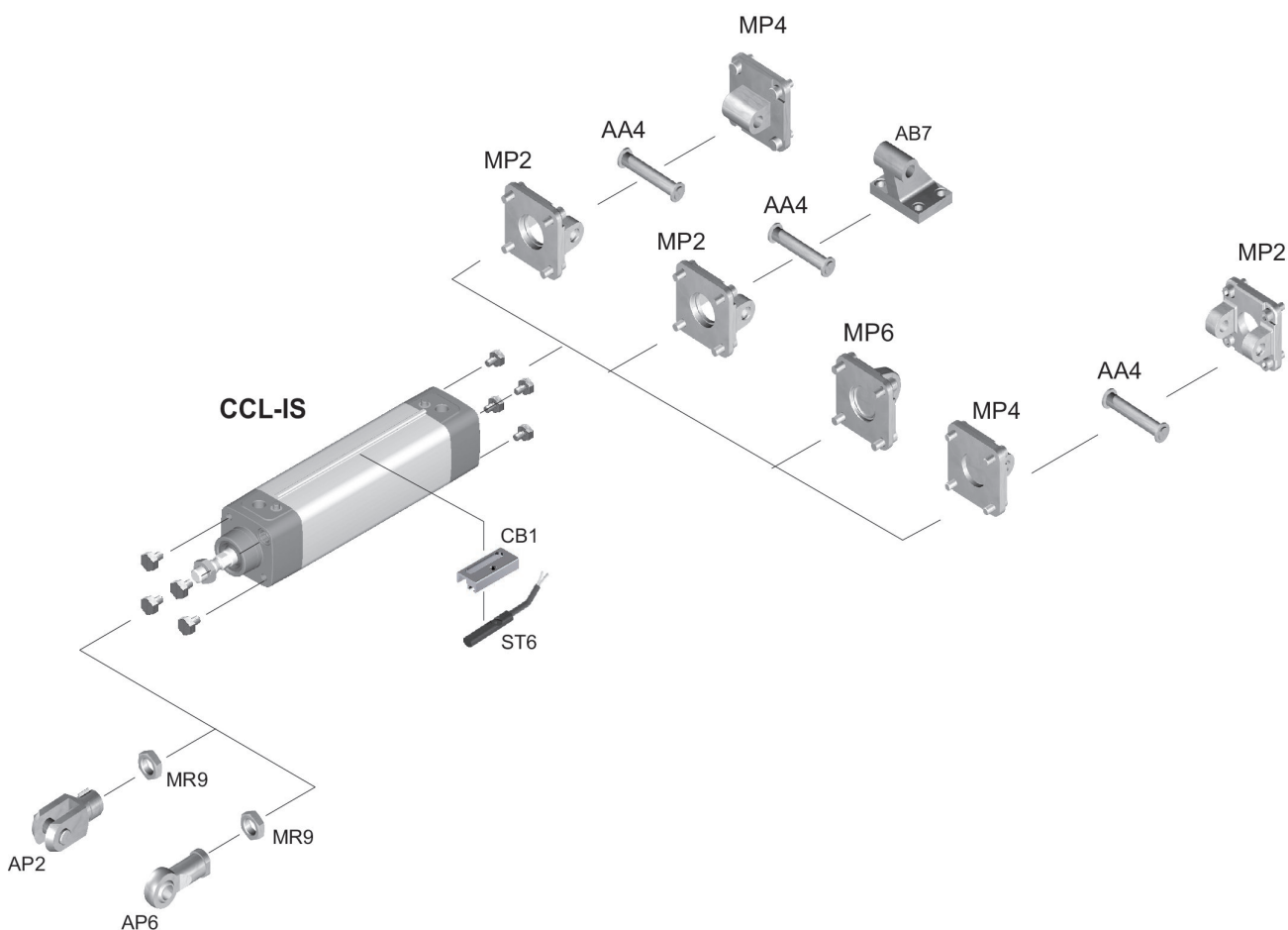
\* フロー制御スクリー (1) は調整可クッション付きのシリンダーにおいて一つだけの機能をもっています。

## 緩衝図表



V = 速度 [m/s]  
m = 質量

## 外観図



ヒント: この外観図は、さまざまなアクセサリ部品がシリンダーのどこに固定可能かを示しています。この目的で図は簡略化されています。このため、同じ寸法の誘導体は認められません。

ピストン ̢	A	̢B / ̢BA d11	B1	BG mm	E	EE	G	H	KK
25	22	24	3.8	12.5	40.5	G1/8	20	3.1	M10x1,25
32	22	30	3.8	16	49.5	G1/8	27.75	3.1	M10x1,25
40	24	35	3.8	16	57.5	G1/4	33.25	3.1	M12x1,25
50	32	40	3.8	16	69.5	G1/4	31	3.1	M16x1,5
63	32	45	3.8	16	79.5	G3/8	38,25	3.1	M16x1,5
80	40	45	3.8	17	98	G3/8	38,25	3.1	M20x1,5
100	40	55	3.8	17	115,5	G1/2	42,25	3.1	M20x1,5
125	54	60	3.8	20	145	G1/2	54	3.1	M27x2

ピストン ̢	KV	KW	L2	L3 最大	L8	LA	LB	MM f8	P
25	16	5	16	5	74 ±0,4	13.5	6	12	4.5
32	16	5	16	5	94 ±0,4	20.75	7	12	4
40	18	6	18.25	5	105 ±0,7	22.75	8	16	5
50	24	8	25	5	106 ±0,7	20	12	20	7,7
63	24	8	25	5	121 ±0,8	27,25	11	20	11
80	30	10	33	-	128 ±0,8	20,25	15	25	12
100	30	10	36	-	138 ±1	24,25	14	25	17
125	41	13,5	45	-	160 ±1	25,5	4	32	27,5

ピストン ̢	PL	RT	SW	TG	VA	VD	WH	ZJ
25	10.3	M5	10	26 ±0,4	-	-	24 ±1,4	98
32	15.75	M6	10	32,5 ±0,5	4	4	26 ±1,4	120
40	16.75	M6	13	38 ±0,5	4	5	30 ±1,4	135
50	16	M8	17	46,5 ±0,6	4	5	37 ±1,4	143
63	19,25	M8	17	56,5 ±0,7	4	5	37 ±1,8	158
80	16,75	M10	22	72 ±0,7	4	5	46 ±1,8	174
100	19,25	M10	22	89 ±0,7	4	5	51 ±1,8	189
125	20	M12	27	110 ±1,1	6	6	65 ±2,2	225