

ISO 15552, serie CCL-IS

R480059528

Información del producto

Cilindros estándar AVENTICS™ serie CCL-IS (ISO 15552)

- La serie de cilindros CCL-IS (Cylinder Clean Line - ISO Standard) es el complemento de la serie PRA en diseño higiénico y cumple los requisitos para el uso en el ámbito alimentario. Una particularidad es la posibilidad de configurar las conexiones del aire de entrada y de escape solo en la base, lo que aumenta la flexibilidad al tender las mangueras en la instalación.
- Opcional: vástago de émbolo pasante, rascador de funcionamiento en seco, sistema de rascadores modular, unidad de lubricación, resistente al calor, corrosión especialmente alta, ATEX



Datos técnicos

Sector	Industria
Normas	ISO 15552
Ø del émbolo	40 mm
Carrera	50 mm
Orificios	G 1/4
Principio activo	de efecto doble
Amortiguación	Amortiguación regulable neumáticamente
Émbolo magnético	Émbolo con imán
Requisitos ambientales	Norma industrial apto para alimentos opcional en ATEX Protección anticorrosión mejorada
Vástago	simple
Rascador	Rascador industrial estándar
Presión para determinar las fuerzas de émbolo	6,3 bar

Fuerza de émbolo durante retracción	665 N
Fuerza de émbolo durante extracción	792 N
Temperatura ambiente mín.	-20 °C
Temperatura ambiente máx.	80 °C
Presión de funcionamiento mín.	1.5 bar
Presión de funcionamiento máx.	10 bar
Rosca del vástago de émbolo	M12x1,25
Longitud de amortiguación	19 mm
Energía de amortiguación	9 J
Peso 0 mm de carrera	0.92 kg
Peso +10 mm de carrera	0.049 kg
Carrera máx.	1900 mm
Fluido	Aire comprimido
Temperatura del medio mín.	-20 °C
Temperatura del medio máx.	80 °C
Tamaño de partículas máx.	50 µm
Contenido de aceite del aire comprimido min.	0 mg/m ³
Contenido de aceite del aire comprimido máx.	5 mg/m ³

Material

Vástago	Acero inoxidable
Material de rascador	Poliéster
Material tirante	Acero inoxidable
Material de la tapa frontal	Aluminio
Tubo de cilindro	Aluminio
Tapa final	Aluminio
N° de material	R480059528

Información técnica

En el configurador de Internet se pueden generar otras opciones.

Los cilindros con certificación ATEX con la identificación II 2G Ex h IIC T4 Gb / II 2D Ex h IIIC T135°C Db_X se pueden generar en el configurador de Internet.

El rango de temperatura de uso para cilindros con certificación ATEX es de -20°C ... 60°C.

Ø25 no según ISO 15552

El punto de condensación de presión se debe situar como mínimo 15 °C por debajo de la temperatura ambiental y del medio, y debe ser como máx. de 3 °C .

Ø25 no según ISO 15552

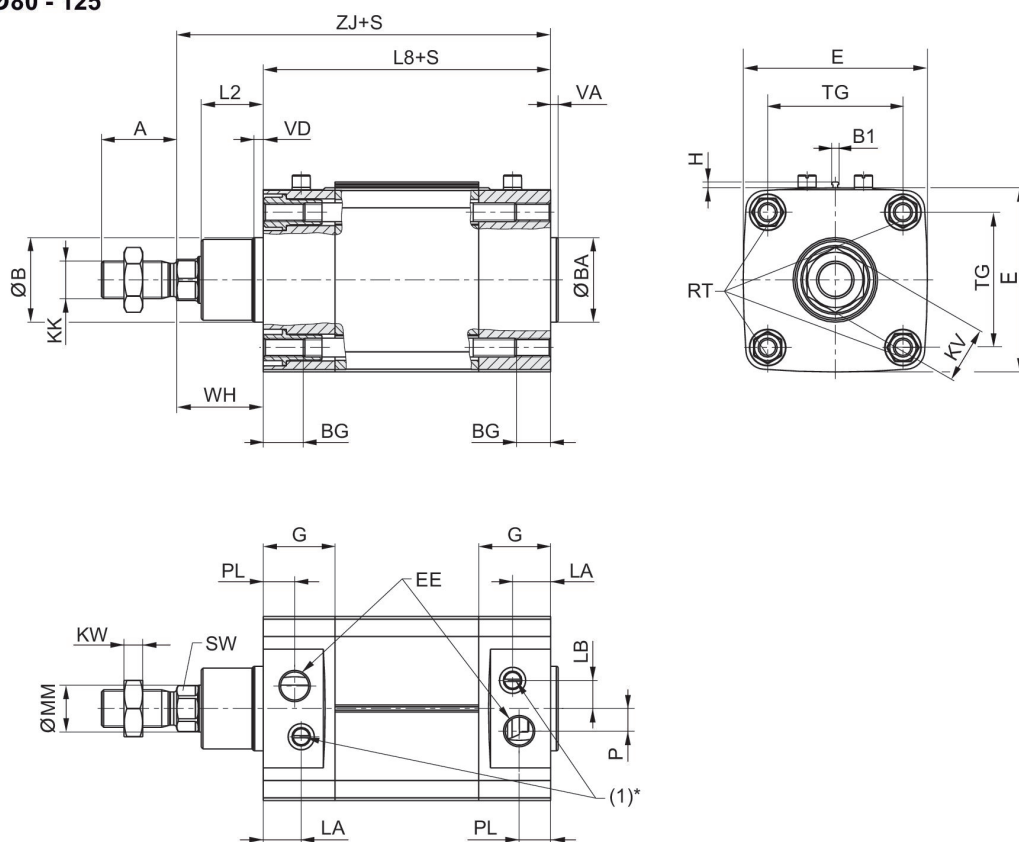
El material para rascadores y juntas de las variantes resistentes al calor (temperatura ambiente: -10 °C ... 120 °C) es el PTFE.

Dimensiones

Ø 25 - 63



Ø80 - 125



S = carrera

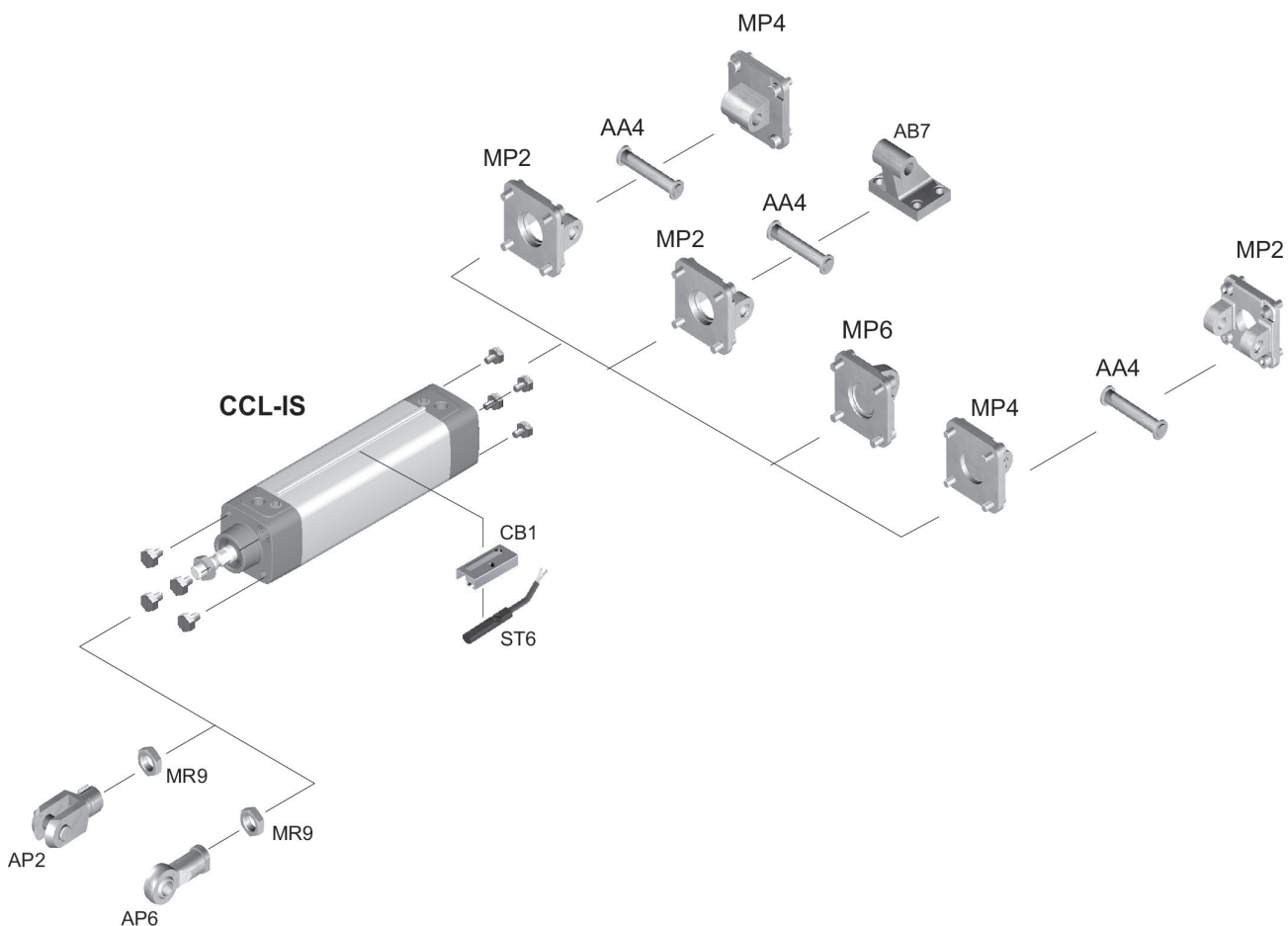
* El tornillo de estrangulación (1) solo tiene una función en cilindros con amortiguación regulable.

Diagrama de amortiguación



V = velocidad [m/s]
m = masa

Plano de vista general



INDICACIÓN: Este plano de vista general sirve como orientación para saber en qué lugares pueden fijarse al cilindro los diferentes accesorios. Para ello se ha simplificado la representación. En consecuencia, no está permitido hacer deducciones concretas sobre datos de medidas.

Ø del émbolo	A	ØB / ØBA d11	B1	BG mm	E	EE	G	H	KK
25	22	24	3.8	12.5	40.5	G1/8	20	3.1	M10x1,25
32	22	30	3.8	16	49.5	G1/8	27.75	3.1	M10x1,25
40	24	35	3.8	16	57.5	G1/4	33.25	3.1	M12x1,25
50	32	40	3.8	16	69.5	G1/4	31	3.1	M16x1,5
63	32	45	3.8	16	79.5	G3/8	38,25	3.1	M16x1,5
80	40	45	3.8	17	98	G3/8	38,25	3.1	M20x1,5
100	40	55	3.8	17	115,5	G1/2	42,25	3.1	M20x1,5
125	54	60	3.8	20	145	G1/2	54	3.1	M27x2

Ø del émbolo	KV	KW	L2	L3 máx.	L8	LA	LB	MM f8	P
25	16	5	16	5	74 ±0,4	13.5	6	12	4.5
32	16	5	16	5	94 ±0,4	20.75	7	12	4
40	18	6	18.25	5	105 ±0,7	22.75	8	16	5
50	24	8	25	5	106 ±0,7	20	12	20	7,7
63	24	8	25	5	121 ±0,8	27,25	11	20	11
80	30	10	33	-	128 ±0,8	20,25	15	25	12
100	30	10	36	-	138 ±1	24,25	14	25	17
125	41	13,5	45	-	160 ±1	25,5	4	32	27,5

Ø del émbolo	PL	RT	SW	TG	VA	VD	WH	ZJ
25	10.3	M5	10	26 ±0,4	-	-	24 ±1,4	98
32	15.75	M6	10	32,5 ±0,5	4	4	26 ±1,4	120
40	16.75	M6	13	38 ±0,5	4	5	30 ±1,4	135
50	16	M8	17	46,5 ±0,6	4	5	37 ±1,4	143
63	19,25	M8	17	56,5 ±0,7	4	5	37 ±1,8	158
80	16,75	M10	22	72 ±0,7	4	5	46 ±1,8	174
100	19,25	M10	22	89 ±0,7	4	5	51 ±1,8	189
125	20	M12	27	110 ±1,1	6	6	65 ±2,2	225