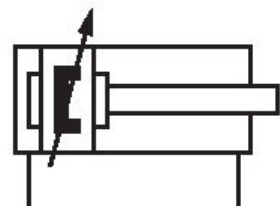


ISO 15552, Serie CCL-IS

R480058941

Allgemeine Serieninformationen
AVENTICS Serie CCL-IS Standardzylinder (ISO 15552)

- Die Zylinderserie CCL-IS (Cylinder Clean Line - ISO Standard) ist die Ergänzung zur Serie PRA im Hygienic Design und erfüllt die Anforderungen für den Einsatz im Lebensmittelbereich. Eine Besonderheit ist die Möglichkeit, die Luftanschlüsse für Zu- und Abluft nur bodenseitig zu konfigurieren, was die Flexibilität bei der Verschlauchung in der Anlage erhöht.
- optional: durchgehende Kolbenstange, Trockenlaufabstreifer, Modulares Abstreifersystem, Schmiereinheit, wärmebeständig, besonders erhöhter Korrosionsschutz, ATEX



Technische Daten

Branche	Industrie
Normen	ISO 15552
Kolben-Ø	50 mm
Hub	400 mm
Anschlüsse	G 1/4
Wirkprinzip	doppeltwirkend
Dämpfung	pneumatisch einstellbare Dämpfung
Magnetkolben	Kolben mit Magnet
Umgebungsanforderungen	Industriestandard lebensmitteltauglich ATEX optional erhöhter Korrosionsschutz
Kolbenstange	einseitig
Abstreifer	Standard Industrieabstreifer
Druck zur Bestimmung der Kolbenkräfte	6,3 bar

Kolbenkraft einfahrend	1039 N
Kolbenkraft ausfahrend	1237 N
Umgebungstemperatur min.	-20 °C
Umgebungstemperatur max.	80 °C
Betriebsdruck min.	1.5 bar
Betriebsdruck max.	10 bar
Kolbenstangengewinde	M16x1,5
Dämpfungslänge	17 mm
Dämpfungsenergie	15 J
Gewicht 0 mm Hub	1.37 kg
Gewicht +10 mm Hub	0.065 kg
Hub max.	2100 mm
Medium	Druckluft
Mediumstemperatur min.	-20 °C
Mediumstemperatur max.	80 °C
Max. Partikelgröße	50 µm
Ölgehalt der Druckluft min.	0 mg/m ³
Ölgehalt der Druckluft max.	5 mg/m ³

Werkstoff

Kolbenstange	Nichtrostender Stahl
Werkstoff Abstreifer	Polyester
Werkstoff Zuganker	Nichtrostender Stahl
Werkstoff Deckel vorne	Aluminium
Zylinderrohr	Aluminium
Deckel hinten	Aluminium
Materialnummer	R480058941

Technische Informationen

Weitere Optionen sind im Internetkonfigurator generierbar.

ATEX-zertifizierte Zylinder mit der Kennzeichnung II 2G Ex h IIC T4 Gb / II 2D Ex h IIIC T135°C Db_X sind im Internetkonfigurator generierbar.

Der Einsatztemperaturbereich für ATEX-zertifizierte Zylinder ist -20°C ... 60°C.

Ø25 nicht nach ISO 15552

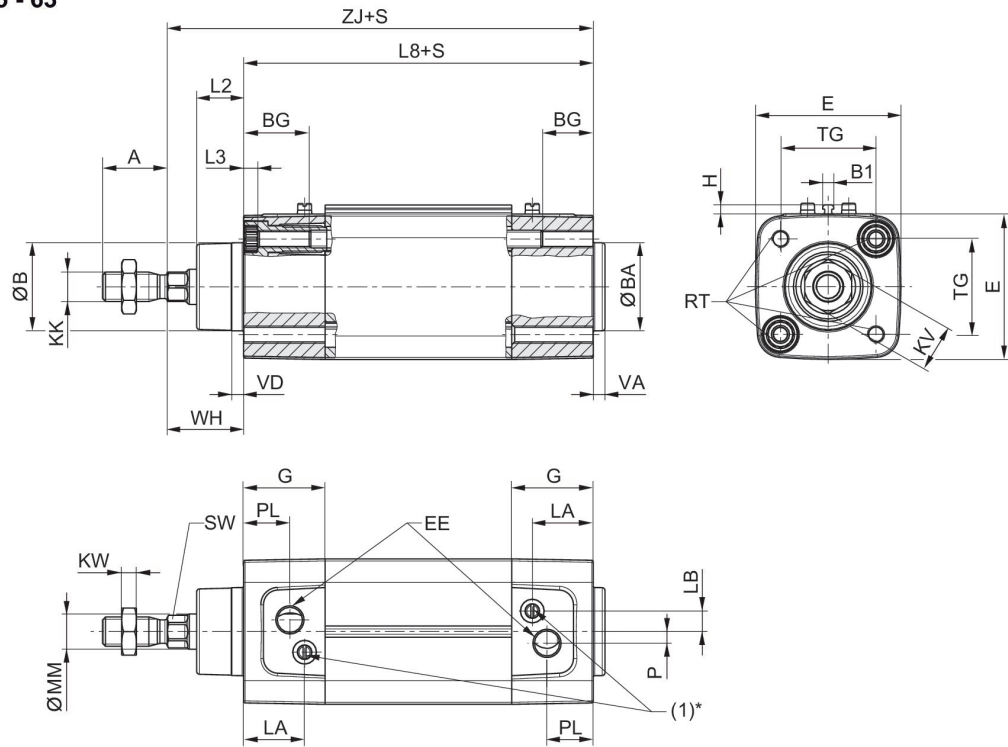
Der Drucktaupunkt muss mindestens 15 °C unter der Umgebungs- und Mediumtemperatur liegen und darf max. 3 °C betragen.

Ø25 nicht nach ISO 15552

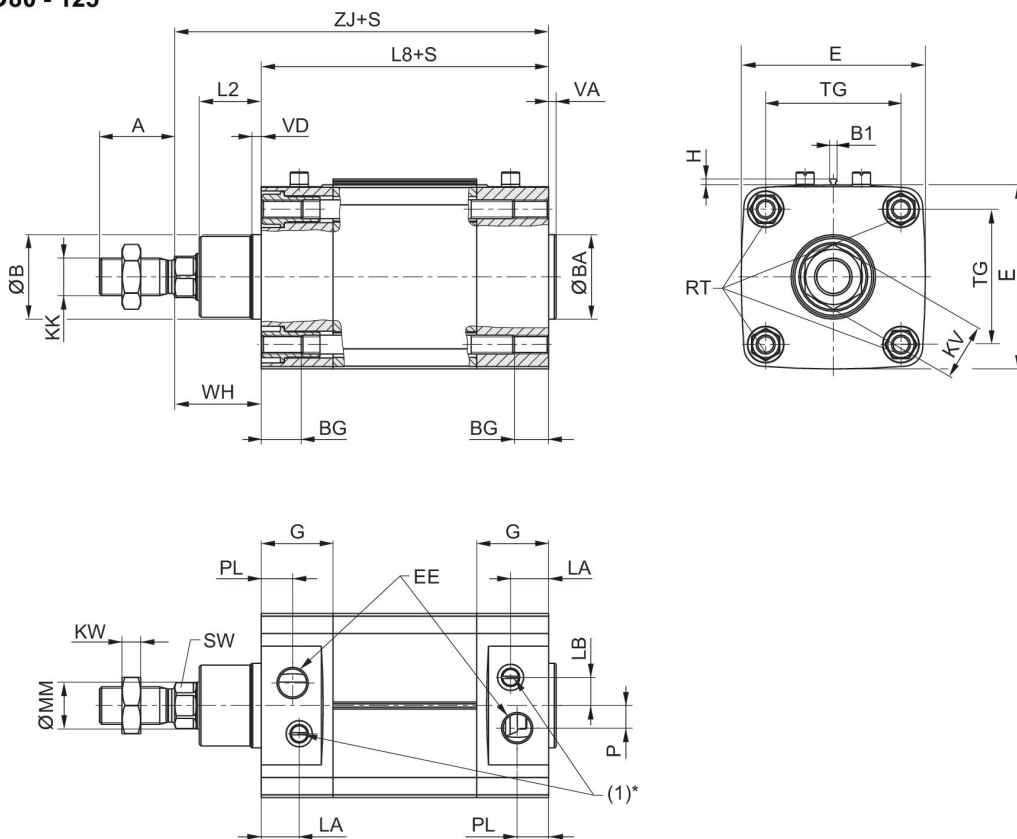
Werkstoff für Abstreifer und Dichtungen der wärmebeständigen Varianten (Umgebungstemperatur: -10 °C ... 120 °C) ist PTFE.

Abmessungen

Ø 25 - 63



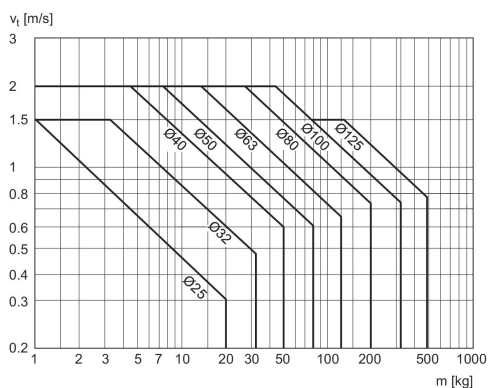
Ø80 - 125



S = Hub

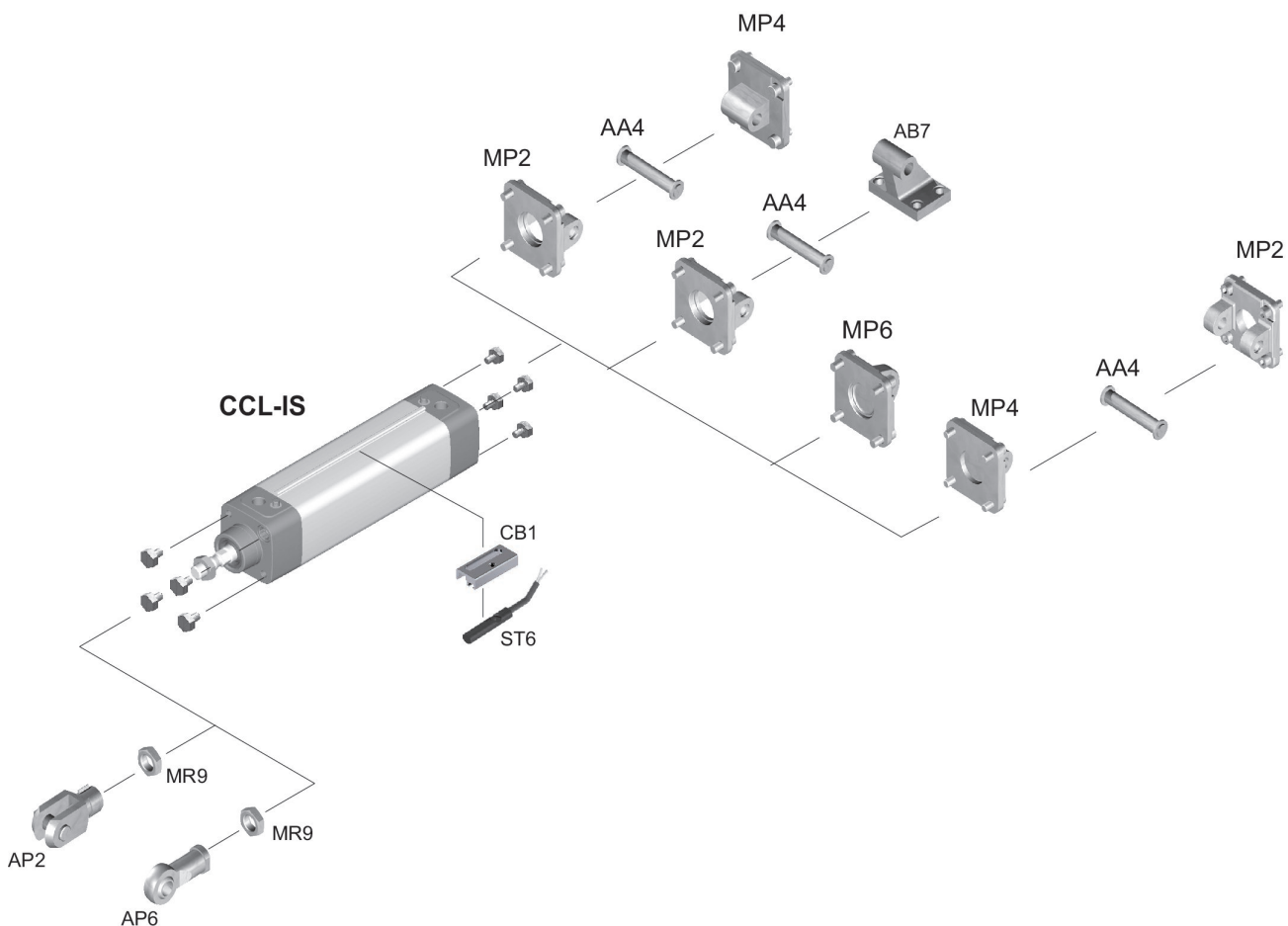
* Die Drosselschraube (1) hat nur eine Funktion in Zylindern mit einstellbarer Dämpfung.

Dämpfungsdiagramm



V = Geschwindigkeit [m/s]
m = Masse

Übersichtszeichnung



HINWEIS: Diese Übersichtszeichnung dient zur Orientierung, an welcher Stelle die unterschiedlichen Zubehörteile am Zylinder befestigt werden können. Dazu wurde die Darstellung vereinfacht. Eine konkrete Ableitung maßlicher Gegebenheiten ist deshalb nicht zulässig.

Kolben-Ø	A	ØB / ØBA d11	B1	BG mm	E	EE	G	H	KK
25	22	24	3.8	12.5	40.5	G1/8	20	3.1	M10x1,25
32	22	30	3.8	16	49.5	G1/8	27.75	3.1	M10x1,25
40	24	35	3.8	16	57.5	G1/4	33.25	3.1	M12x1,25
50	32	40	3.8	16	69.5	G1/4	31	3.1	M16x1,5
63	32	45	3.8	16	79.5	G3/8	38,25	3.1	M16x1,5
80	40	45	3.8	17	98	G3/8	38,25	3.1	M20x1,5
100	40	55	3.8	17	115,5	G1/2	42,25	3.1	M20x1,5
125	54	60	3.8	20	145	G1/2	54	3.1	M27x2

Kolben-Ø	KV	KW	L2	L3 max.	L8	LA	LB	MM f8	P
25	16	5	16	5	74 ±0,4	13.5	6	12	4.5
32	16	5	16	5	94 ±0,4	20.75	7	12	4
40	18	6	18.25	5	105 ±0,7	22.75	8	16	5
50	24	8	25	5	106 ±0,7	20	12	20	7,7
63	24	8	25	5	121 ±0,8	27,25	11	20	11
80	30	10	33	-	128 ±0,8	20,25	15	25	12
100	30	10	36	-	138 ±1	24,25	14	25	17
125	41	13,5	45	-	160 ±1	25,5	4	32	27,5

Kolben-Ø	PL	RT	SW	TG	VA	VD	WH	ZJ
25	10.3	M5	10	26 ±0,4	-	-	24 ±1,4	98
32	15.75	M6	10	32,5 ±0,5	4	4	26 ±1,4	120
40	16.75	M6	13	38 ±0,5	4	5	30 ±1,4	135
50	16	M8	17	46,5 ±0,6	4	5	37 ±1,4	143
63	19,25	M8	17	56,5 ±0,7	4	5	37 ±1,8	158
80	16,75	M10	22	72 ±0,7	4	5	46 ±1,8	174
100	19,25	M10	22	89 ±0,7	4	5	51 ±1,8	189
125	20	M12	27	110 ±1,1	6	6	65 ±2,2	225