

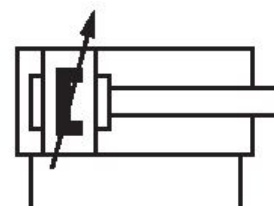
ISO 15552, série CCL-IS

R480058890

Informações sobre produtos

AVENTICS™ série CCL-IS Cilindros padrão (ISO 15552)

- A série de cilindros CCL-IS (Cylinder Clean Line - ISO Standard) é um complemento à série PRA no Hygienic Design e cumpre as exigências para o uso na área de alimentos. Uma peculiaridade é a opção de configurar as conexões de ar para ar de exaustão e de entrada, o que aumenta a flexibilidade da tubulação da máquina.
- Opcional: haste do pistão contínua, raspador com funcionamento a seco, raspador modular, unidade de lubrificação, resistente ao calor, corrosão particularmente aumentada, ATEX



Dados técnicos

Setor	Indústria
Normas	ISO 15552
Ø De pistão	63 mm
Curso	50 mm
Conexões	G 3/8
Princípio de ação	com efeito duplo
Amortecimento	Amortecimento pneumático ajustável
Pistões magnéticos	Pistão com ímã
Exigências ambientais	Padrão industrial adequado a produtos alimentares opcional em ATEX elevada proteção contra corrosão
Haste do pistão	unilateral
Separador	Separador industrial padrão
Pressão para definir as forças de pistão	6,3 bar

Força de pistão em retração	1766 N
Força de pistão em extensão	1964 N
Temperatura ambiente mín.	-20 °C
Temperatura ambiente máx.	80 °C
Pressão de operação mín.	1.5 bar
Pressão de operação máx	10 bar
Rosca de biela do pistão	M16x1,5
Comprimento de amortecimento	16.5 mm
Energia de amortecimento	27 J
Peso 0 mm curso	1.77 kg
Peso +10 mm curso	0.076 kg
Curso máx.	2500 mm
Fluido	Ar comprimido
Temperatura mín. do#fluido.	-20 °C
Temperatura máx. do#fluido.	80 °C
Tamanho máx. da partícula	50 µm
Teor de óleo do ar comprimido min.	0 mg/m ³
Teor de óleo do ar comprimido máx.	5 mg/m ³

Material

Haste do pistão	Aço inoxidável
Material separador	Poliéster
Material tirante	Aço inoxidável
Material da tampa frontal	Alumínio
Tubo de cilindro	Alumínio
Tampa final	Alumínio
N° de material	R480058890

Informações técnicas

Podem ser geradas outras opções no configurador de internet.

Os cilindros com certificação ATEX e marcação II 2G Ex h IIC T4 Gb / II 2D Ex h IIIC T135°C Db_X podem ser gerados no configurador de Internet.

A faixa de temperatura de aplicação para cilindros com certificação Atex é de -20°C ... 60°C.

Ø25 não conforme ISO 15552

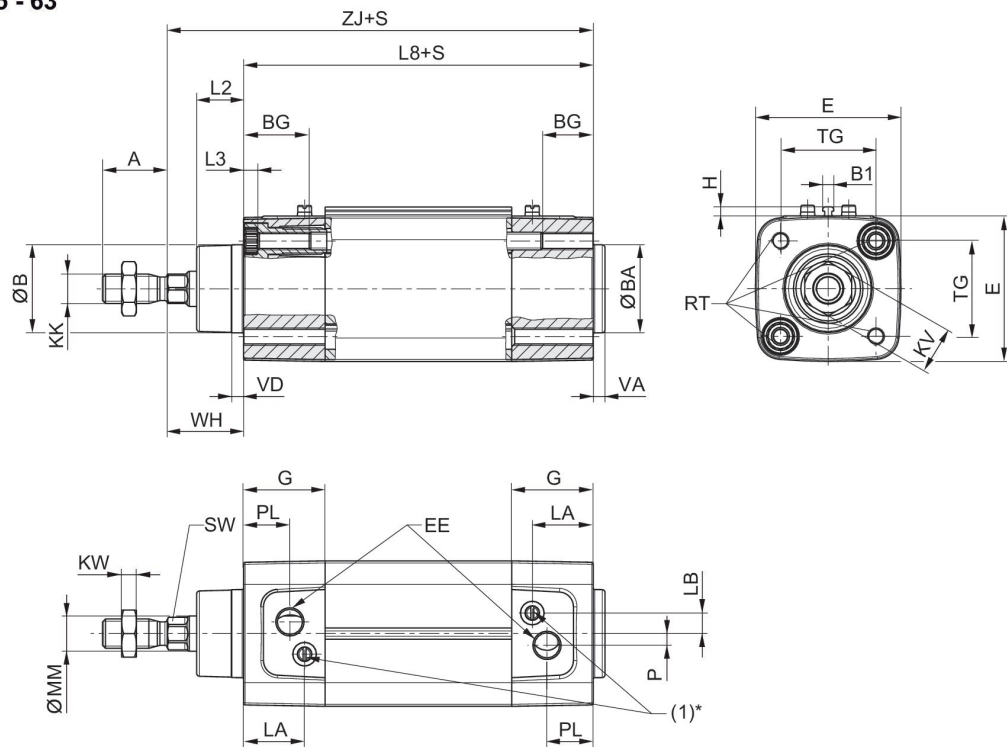
O ponto de condensação de pressão deve ser pelo menos 15 °C abaixo da temperatura ambiente e do fluido e um máximo de 3 °C .

Ø25 não conforme ISO 15552

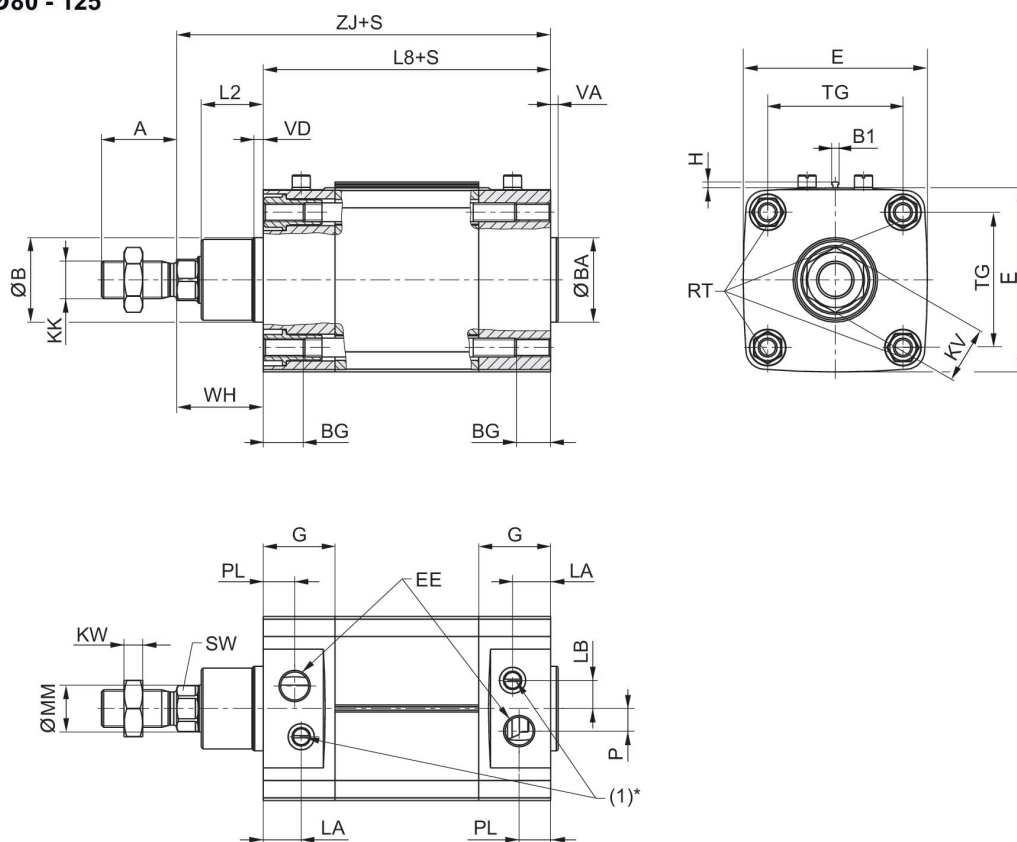
O material para separadores e vedações das variantes resistentes ao calor (temperatura ambiente: -10 °C ... 120 °C) é PTFE.

Dimensões

Ø 25 - 63



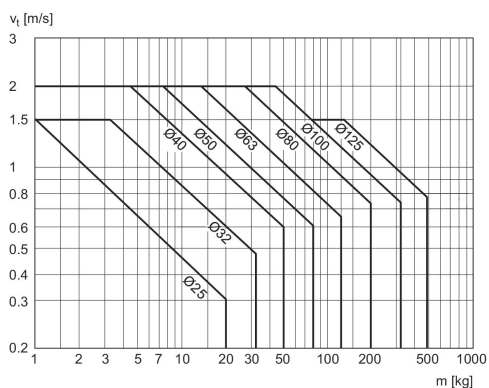
Ø80 - 125



S = curso

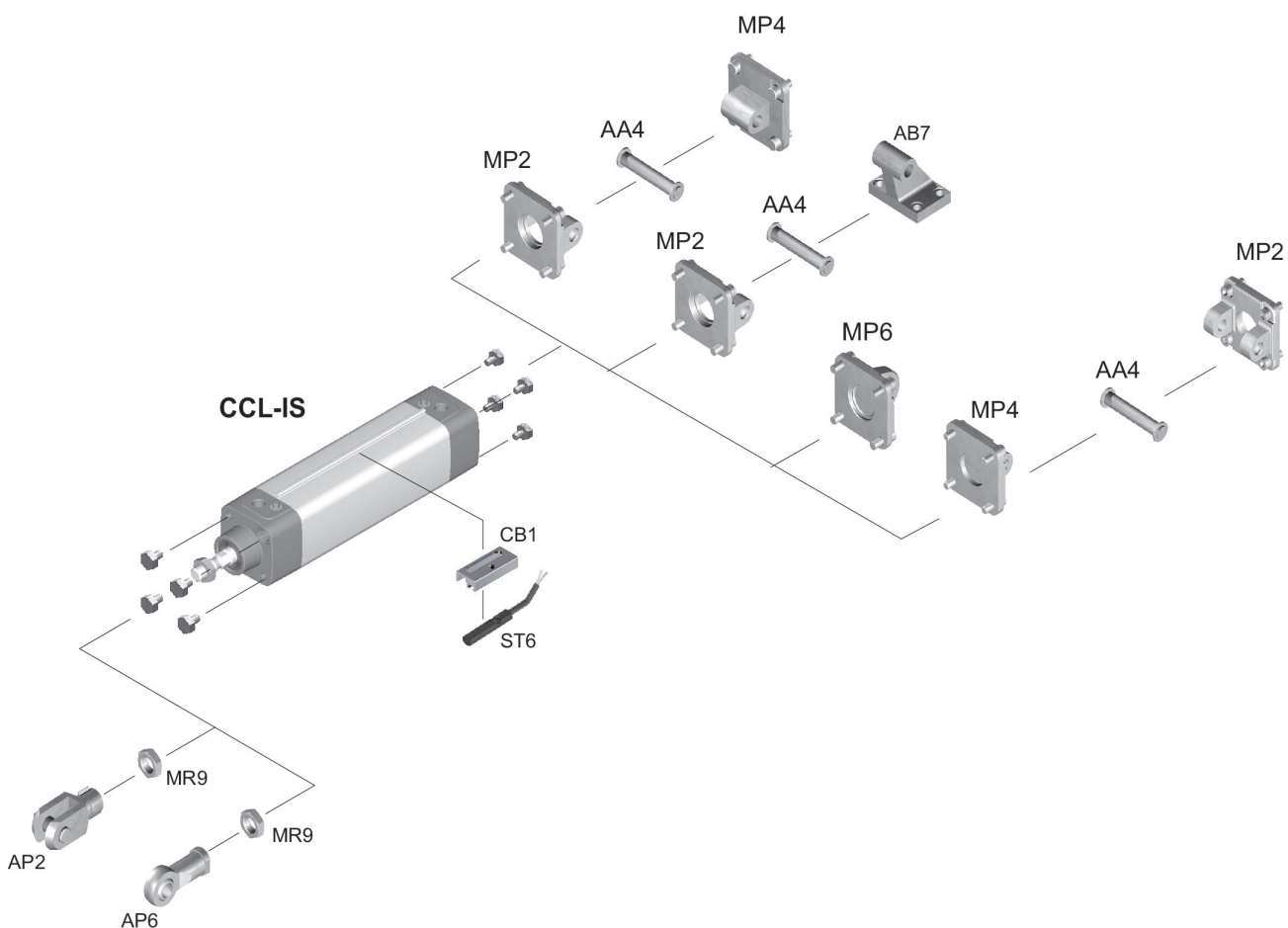
* O parafuso de estrangulamento (1) tem apenas uma função em cilindros com amortecimento regulável.

Diagrama de amortecimento



V = velocidade [m/s]
m = massa

Vista geral



NOTA: Este desenho com uma vista geral serve como orientação para os locais onde os diferentes acessórios podem ser fixados no cilindro. A ilustração foi simplificada para este fim. Por isso, não devem ser tiradas conclusões quanto às verdadeiras medidas e dimensões das peças.

Ø De pistão	A	ØB / ØBA d11	B1	BG mm	E	EE	G	H	KK
25	22	24	3.8	12.5	40.5	G1/8	20	3.1	M10x1,25
32	22	30	3.8	16	49.5	G1/8	27.75	3.1	M10x1,25
40	24	35	3.8	16	57.5	G1/4	33.25	3.1	M12x1,25
50	32	40	3.8	16	69.5	G1/4	31	3.1	M16x1,5
63	32	45	3.8	16	79.5	G3/8	38,25	3.1	M16x1,5
80	40	45	3.8	17	98	G3/8	38,25	3.1	M20x1,5
100	40	55	3.8	17	115,5	G1/2	42,25	3.1	M20x1,5
125	54	60	3.8	20	145	G1/2	54	3.1	M27x2

Ø De pistão	KV	KW	L2	L3 máx.	L8	LA	LB	MM f8	P
25	16	5	16	5	74 ±0,4	13.5	6	12	4.5
32	16	5	16	5	94 ±0,4	20.75	7	12	4
40	18	6	18.25	5	105 ±0,7	22.75	8	16	5
50	24	8	25	5	106 ±0,7	20	12	20	7,7
63	24	8	25	5	121 ±0,8	27,25	11	20	11
80	30	10	33	-	128 ±0,8	20,25	15	25	12
100	30	10	36	-	138 ±1	24,25	14	25	17
125	41	13,5	45	-	160 ±1	25,5	4	32	27,5

Ø De pistão	PL	RT	SW	TG	VA	VD	WH	ZJ
25	10.3	M5	10	26 ±0,4	-	-	24 ±1,4	98
32	15.75	M6	10	32,5 ±0,5	4	4	26 ±1,4	120
40	16.75	M6	13	38 ±0,5	4	5	30 ±1,4	135
50	16	M8	17	46,5 ±0,6	4	5	37 ±1,4	143
63	19,25	M8	17	56,5 ±0,7	4	5	37 ±1,8	158
80	16,75	M10	22	72 ±0,7	4	5	46 ±1,8	174
100	19,25	M10	22	89 ±0,7	4	5	51 ±1,8	189
125	20	M12	27	110 ±1,1	6	6	65 ±2,2	225