

- T-Nuten 6 mm und C-Schlitz 4 mm ermöglichen die einfache, schnelle und kompakte Montage einer Vielzahl von Sensoren
- Lieferbar mit Kolbendurchmessern von 32 mm bis 125 mm
- Modulare Dichtungssysteme ermöglichen Anpassungsfähigkeit
- Erweiterte pneumatische Endlagendämpfung
- Zusätzliche elastische Dämpfungselemente
- Im Konfigurator sind vielfältige Varianten und Zubehörteile verfügbar



AVENTICS Profilzylinder der Serie PRA (ISO 15552)

Die Zylinder der AVENTICS Serie PRA (ISO 15552) bieten ein kompaktes Designprofil mit integrierten Sensornuten. Die Zylinder der Serie PRA (ISO 15552) können in allen Branchen eingesetzt werden. In der allgemeinen Automationstechnik und dem Maschinen- und Anlagenbau ebenso wie in spezifischen Industrieanwendungen.



Technische Daten

Branche	Industrie
Normen	ISO 15552
Kolben-Ø	40 mm
Hub	400 mm
Anschlüsse	G 1/4
Wirkprinzip	doppeltwirkend
Dämpfung	pneumatisch einstellbare Dämpfung
Magnetkolben	Kolben mit Magnet
Umgebungsanforderungen	Industriestandard ATEX optional
Kolbenstangengewinde - Typ	Außengewinde
Kolbenstangengewinde	M12x1,25
Kolbenstange	durchgehend
Abstreifer	Standard Industrieabstreifer
Druck zur Bestimmung der Kolbenkräfte	6,3 bar
Kolbenkraft einfahrend	660 N
Kolbenkraft ausfahrend	660 N
Umgebungstemperatur min.	-20 °C
Umgebungstemperatur max.	80 °C
Betriebsdruck min.	1.5 bar

Betriebsdruck max.	10 bar
Dämpfungslänge	19 mm
Dämpfungsenergie	9 J
Gewicht 0 mm Hub	0.8 kg
Gewicht +10 mm Hub	0.048 kg
Hub max.	1500 mm
Medium	Druckluft
Mediumstemperatur min.	-20 °C
Mediumstemperatur max.	80 °C
Max. Partikelgröße	50 µm
Ölgehalt der Druckluft min.	0 mg/m ³
Ölgehalt der Druckluft max.	5 mg/m ³

Werkstoff

Kolbenstange	Nichtrostender Stahl
Werkstoff Abstreifer	Polyurethan
Werkstoff Dichtungen	Polyurethan
Werkstoff Deckel vorne	Aluminium-Druckguss
Zylinderrohr	Aluminium
Deckel hinten	Aluminium-Druckguss
Mutter für Kolbenstange	Stahl, verchromt
Materialnummer	R480041441

Technische Informationen

Der Drucktaupunkt muss mindestens 15 °C unter der Umgebungs- und Mediumstemperatur liegen und darf max. 3 °C betragen.

Der Ölgehalt der Druckluft muss über die gesamte Lebensdauer konstant bleiben.

Verwenden Sie ausschließlich von AVENTICS zugelassene Öle. Weitere Informationen finden Sie im Dokument „Technische Informationen“ (erhältlich im <https://www.emerson.com/de-de/support>).

Profilzylinder ISO 1552, Serie PRA

R480041441

Serie PRA

2025-08-20



Profilzylinder ISO 1552, Serie PRA

R480041441

Serie PRA

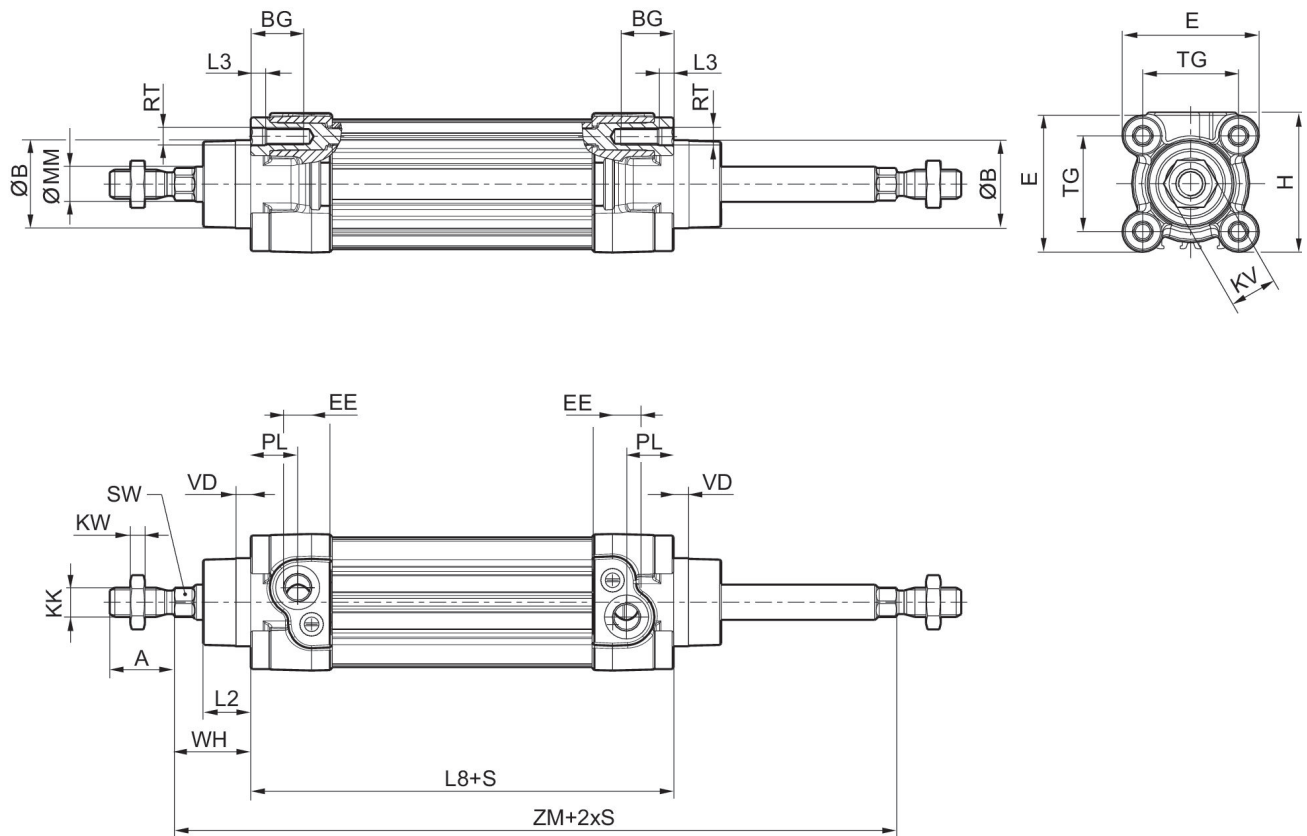
2025-08-20

Dämpfungsdiagramm



v_t = Kolbengeschwindigkeit [m/s] m = Dämpfbare Masse [kg]

Abmessungen



S = Hub

Profilzylinder ISO 15552, Serie PRA

R480041441

Serie PRA

2025-08-20

Kolben-Ø	A -2	ØB d11	BG min.	E	EE	G	H	KK	KV	KW
32	22	30	16	46.5	G 1/8	27.75	47.5	M10x1,25	16	5
40	24	35	16	53	G 1/4	33.25	53	M12x1,25	18	6
50	32	40	16	65	G 1/4	31	65	M16x1,5	24	8
63	32	45	16	75	G 3/8	38.25	75	M16x1,5	24	8
80	40	45	17	95	G 3/8	38.25	95	M20x1,5	30	10
100	40	55	17	115	G 1/2	42.25	115	M20x1,5	30	10
125	54	60	20	140	G 1/2	53.85	140	M27x2	41	13.5

Kolben-Ø	ØMM f8	PL	L2	L3 ±0,5	L8	RT	SW	TG	VD	WH
32	12	16	16.25	4.5	94±0,4	M6	10	32,5±0,5	5	26±1,4
40	16	20	18.25	4.5	105±0,7	M6	13	38±0,5	5	30±1,4
50	20	19	25	4.5	106±0,7	M8	17	46,5±0,6	5	37±1,4
63	20	24	25	4.5	121±0,8	M8	17	56,5±0,7	5	37±1,8
80	25	23.5	33	0	128±0,8	M10	22	72±0,7	5	46±1,8
100	25	25	36	0	138±1	M10	22	89±0,7	5	51±1,8
125	32	33	45	0	160±1	M12	27	110±1,1	7	65±2,2

Kolben-Ø	ZM
32	146+3/-1,5
40	165+3/-1,5
50	180+3/-1,5
63	195+3/-1,5
80	220+3/-1,5
100	240+3,5/-2
125	290+3,5/-2