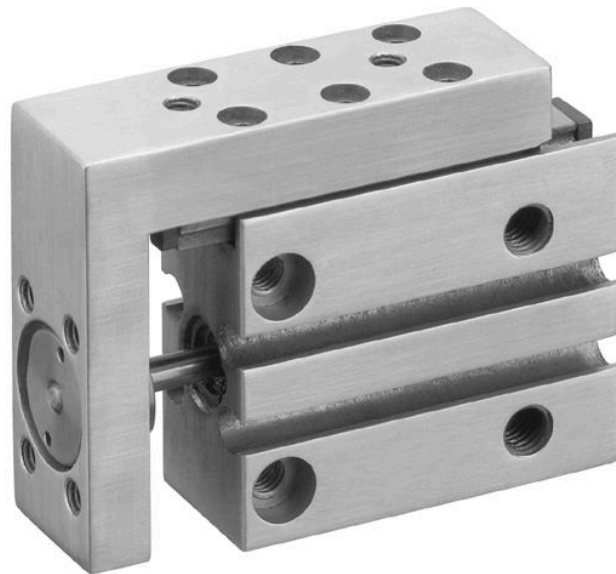


- コンパクトなナローデザイン
- 正確な耐荷重
- 無制限の取り付けオプション

AVENTICS MSN シリーズ ガイドシリンダ

AVENTICS MSN シリーズ ミニスライドは、非常にコンパクトで無駄なく正確なガイダンスを提供します。多様な取り付けオプションと空気供給オプションを備えたこのシリーズは、事実上あらゆる位置と場所でのアプリケーションを可能にします。



技術データ

ブランチ

指示

ピストン \varnothing

ストローク

作動原則

ポート

緩衝

作動圧力 (最小)

作動圧力の最大値

最少周囲温度

最高周囲温度

中間

ピストン力 入方向、理論値

ピストン力 出方向、理論値

速度 最大

緩衝エネルギー

圧縮空気のオイル含有量 最小

圧縮空気のオイル含有量 最大

最大粒子サイズ

ピストン力を決める圧力

内蔵玉レール案内付き

産業

幅細型

10 mm

15 mm

ダブル動作

M5

伸縮性

1 bar

10 bar

0 °C

60 °C

圧縮空気

42 N

49 N

0.8 m/s

0.05 J

0 mg/m³

1 mg/m³

5 μ m

6,3 bar

内蔵玉レール案内付き

重量 0.131 kg

材質

材質	ハウジング	アルミニウム
表面	ハウジング	陽極酸化処理
材質	ピストン棒	ステンレススチール
材質	ガスケット	ポリウレタン
材質	案内テーブル	アルミニウム
表面	案内テーブル	陽極酸化処理
材質	案内レール	スチール, クロムメッキ
表面	案内レール	硬化処理
マテリアル番号		R452000848

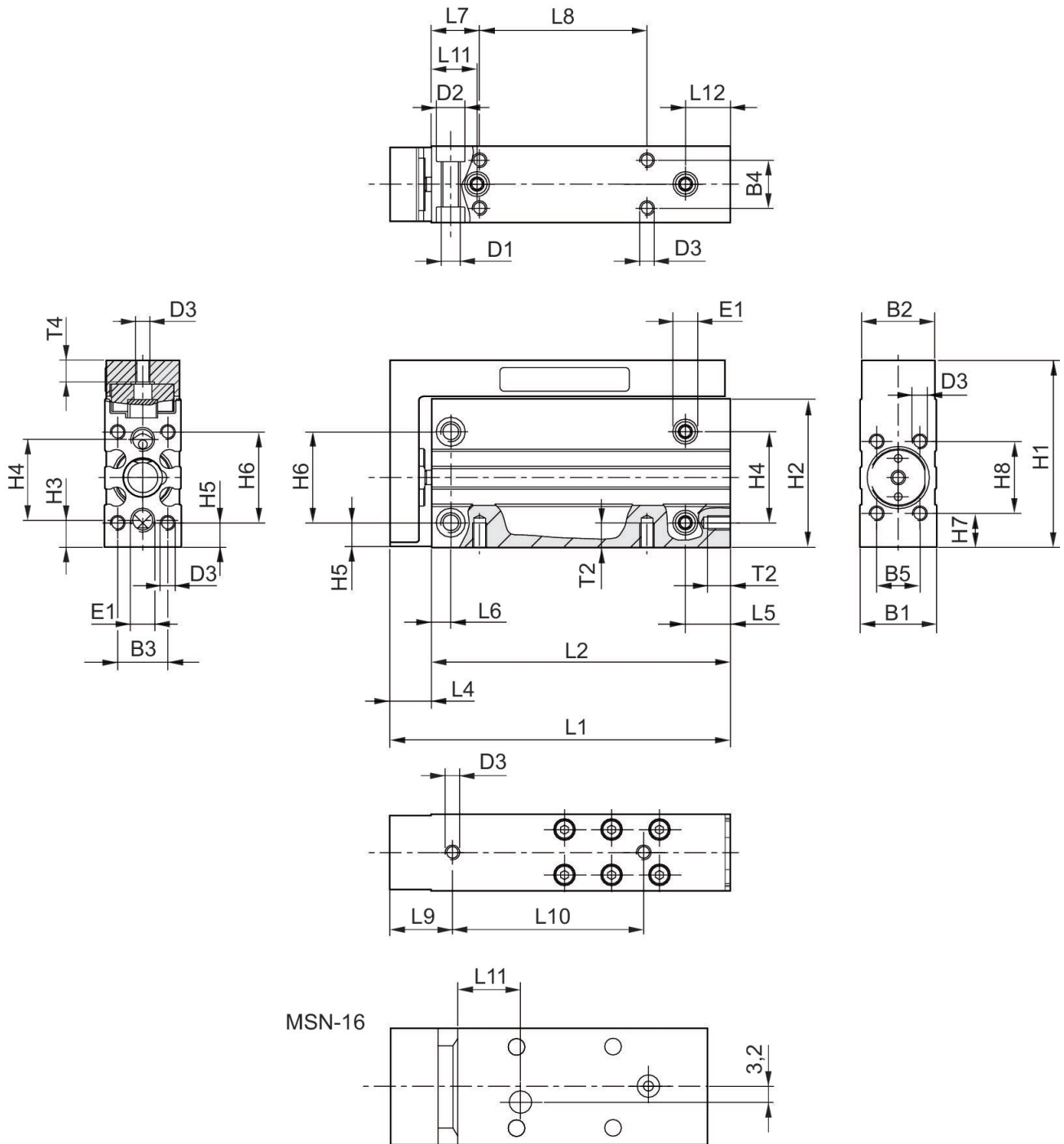
技術情報

圧力露点は、環境温度および媒体温度を最低 15 °C 下回る必要があります。最高温度は 3 °C です。

圧縮空気のオイル含有量は、寿命全体をとおして一定である必要があります。

AVENTICS が承認するオイルのみをお使いください。詳細は、「技術情報」という文書をご覧ください (<https://www.emerson.com/en-us/support> にございます)。

寸法



寸法

ピストン 径	B1	B2	B3	B4	B5	D1	D2	D3	E1 圧縮空気ポート
6	16	15.3	10.5	10	9	M4	6	M3	M5
10	20	19.3	13	13	11	M5	7.5	M4	M5

小型往復台, シリーズ MSN

R452000848

シリーズ
MSN

2024-08-21

ピストン 径	B1	B2	B3	B4	B5	D1	D2	D3	E1 圧縮空気ポート
16	24	23.3	17	17	16	M5	7.5	M4	M5

ピストン 径	H1	H2	H3	H4	H5	H6	H7	H8
6	39	31	5.5	17	5	19	7	15
10	45	36	6.5	20	5	23	7.5	18
16	51	41	6	25	5.5	27	6	26

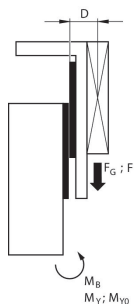
MSN-10

マテリアル番号	ピストン 径	ストローク	L1	L2	L4	L5	L6	L7	L8
R452000846	10	5	51.5	40	11.5	12.5	5	12	10
R452000847	10	10	56.5	45	11.5	12.5	5	12	14
R452000848	10	15	61.5	50	11.5	12.5	5	12	18
R452000849	10	20	66.5	55	11.5	12.5	5	12	24
R452000850	10	25	73.5	62	11.5	12.5	5	12	32
R452000851	10	30	78.5	67	11.5	12.5	5	12	35

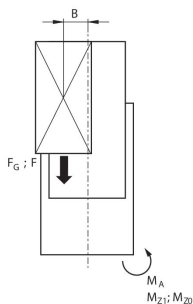
マテリアル番号	L9	L10	L11	L12	T2	T4
R452000846	15	14	11	9.5	6	5.5
R452000847	15	19	11	9.5	6	5.5
R452000848	15	25	11	9.5	6	5.5
R452000849	15	30	11	9.5	6	5.5
R452000850	15	40	12	10.5	6	5.5
R452000851	15	45	12	10.5	6	5.5

補正要因 (a、d)

垂直



stat.	$M_{B0} = (F_G + F) \cdot D$
dyn.	$M_B = F_G \cdot D$



stat.	$M_{A0} = (F_G + F) \cdot B$
dyn.	$M_A = F_G \cdot B$

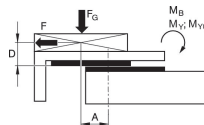
dyn.	$\frac{M_A}{M_1} + \frac{M_B}{M_2} \leq 1$
stat.	$\frac{M_{A0}}{M_{Z0}} + \frac{M_{B0}}{M_{Y0}} \leq 1$

$F = m \cdot a$ $FG = m \cdot g$ $a = 1250 \cdot V^2 / H$

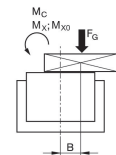
F = 遅延力 [N] F_G = 重力 [N] m = 負荷質量 [kg] a = 遅延 [m/s²] g = 重力加速度 9.81 [m/s²] V = 速度 H = 衝撃緩衝器のストローク長さ [mm]

補正要因 (a、d)

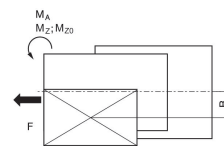
水平



stat.	$M_{B0} = F_G \cdot A + F \cdot D$
dyn.	$M_B = F_G \cdot A$



stat.	$M_{C0} = F_G \cdot B$
dyn.	$M_C = F_G \cdot B$



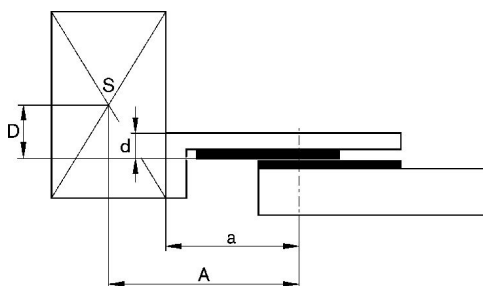
stat.	$M_{A0} = F \cdot B$
dyn.	$M_A = 0$

dyn.	$\frac{M_A}{M_1} + \frac{M_B}{M_2} + \frac{M_C}{M_3} \leq 1$
stat.	$\frac{M_{A0}}{M_{Z0}} + \frac{M_{B0}}{M_{Y0}} + \frac{M_{C0}}{M_{X0}} \leq 1$

$F = m \cdot a$ $FG = m \cdot g$ $a = 1250 \cdot V^2 / H$

F = 遅延力 [N] F_G = 重力 [N] m = 負荷質量 [kg] a = 遅延 [m/s²] g = 重力加速度 9.81 [m/s²] V = 速度 H = 衝撃緩衝器のストローク長さ [mm]

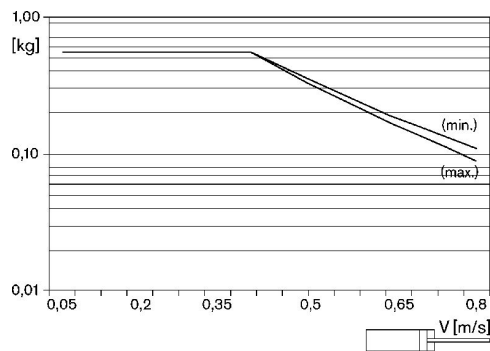
補正要因 (a、d)

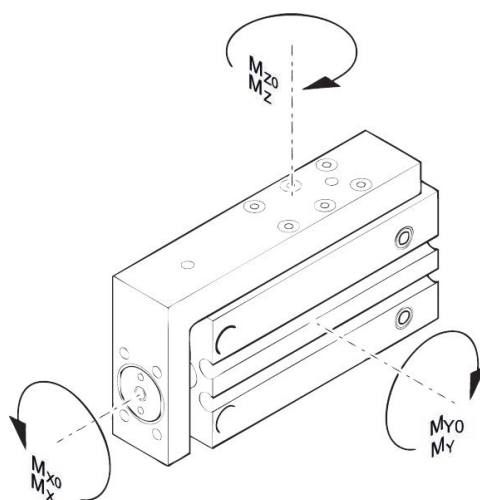


最大許容トルク

最大追加移動質量、(最小ストローク、最大ストローク)

MSN - 10





最大許容トルク

マテリアル番号	ピストン 径	ストローク	a [mm]	d [mm]	Mx0 静的モーメント M [Nm]	My0 静的モーメント M [Nm]	Mz0 静的モーメント M [Nm]	Mx 動的モーメント M [Nm]	My 動的モーメント M [Nm]
R452000840	6	5	27	6	1.3	0.6	0.6	0.35	0.4
R452000841	6	10	32	6	1.3	0.6	0.6	0.35	0.4
R452000842	6	15	32	6	1.3	0.6	0.6	0.35	0.4
R452000843	6	20	37	6	1.3	0.6	0.6	0.35	0.4
R452000844	6	25	42	6	1.3	0.6	0.6	0.35	0.4
R452000845	6	30	47	6	1.3	0.6	0.6	0.35	0.4
R452000846	10	5	31	6.8	2.3	2.4	2.4	0.6	0.8
R452000847	10	10	36	6.8	2.3	2.4	2.4	0.6	0.8
R452000848	10	15	41	6.8	2.3	2.4	2.4	0.6	0.8
R452000849	10	20	41	6.8	2.3	2.4	2.4	0.6	0.8
R452000850	10	25	48	6.8	2.3	2.4	2.4	0.6	0.8
R452000851	10	30	53	6.8	2.3	2.4	2.4	0.6	0.8
R452000852	16	5	40	7.5	7.3	4.3	4.3	1.8	2
R452000853	16	10	40	7.5	7.3	4.3	4.3	1.8	2
R452000854	16	15	50	7.5	7.3	4.3	4.3	1.8	2
R452000855	16	20	50	7.5	7.3	4.3	4.3	1.8	2
R452000856	16	25	55	7.5	7.3	4.3	4.3	1.8	2
R452000857	16	30	60	7.5	7.3	4.3	4.3	1.8	2

マテリアル番号	Mz 動的モーメント M [Nm]
R452000840	0.4
R452000841	0.4
R452000842	0.4
R452000843	0.4
R452000844	0.4
R452000845	0.4

小型往復台, シリーズ MSN

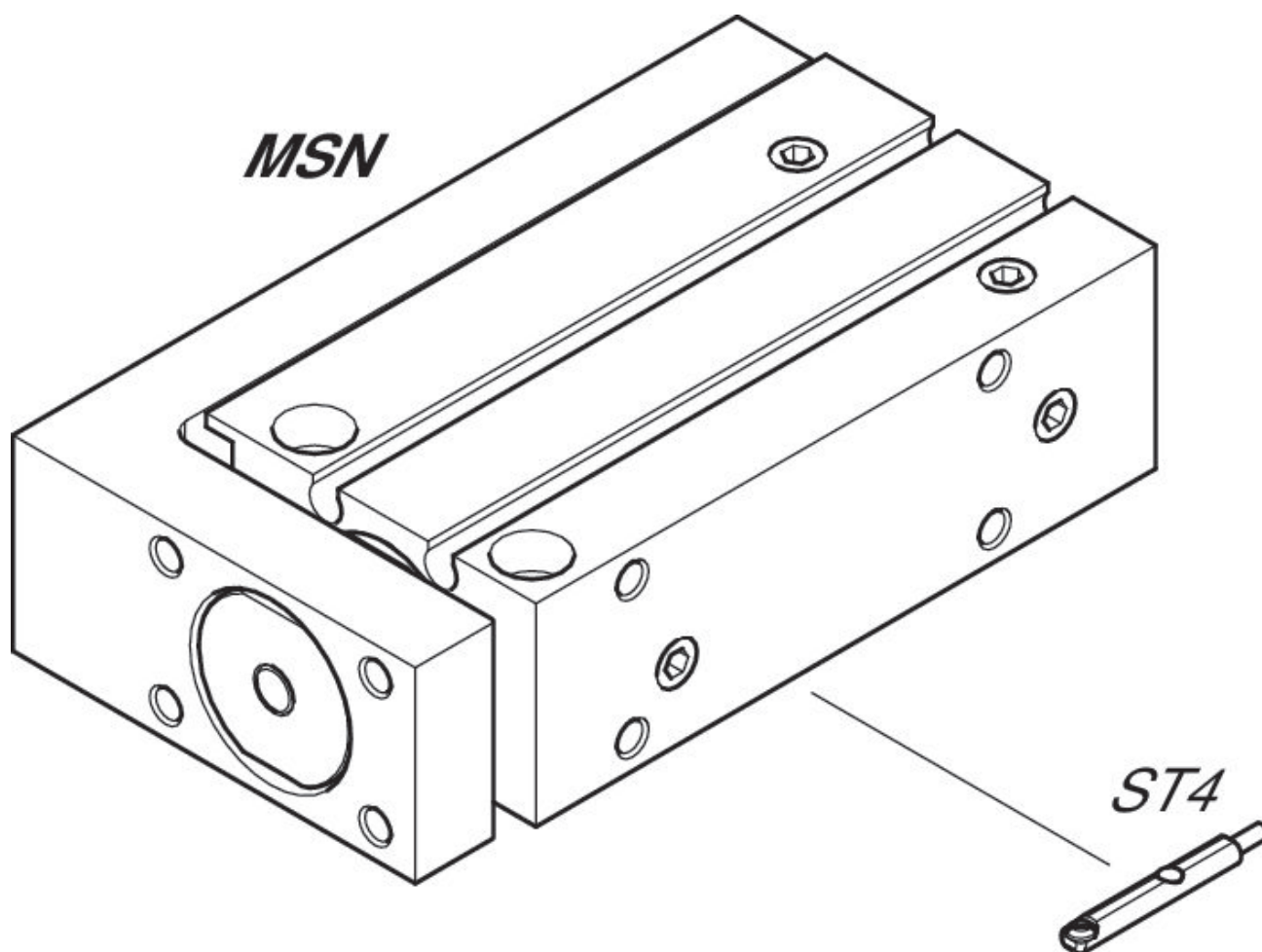
R452000848

シリーズ
MSN

2024-08-21

マテリアル番号	Mz 動的モーメント M [Nm]
R452000846	0.8
R452000847	0.8
R452000848	0.8
R452000849	0.8
R452000850	0.8
R452000851	0.8
R452000852	2
R452000853	2
R452000854	2
R452000855	2
R452000856	2
R452000857	2

外観図



ヒント: この外観図は、さまざまなアクセサリ部品がシリンダーのどこに固定可能かを示しています。この目的で図は簡略化されています。このため、同じ寸法の誘導体は認められません。