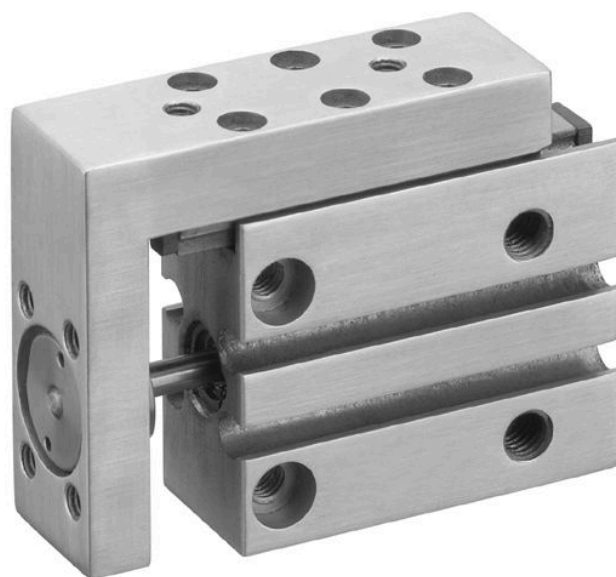


- Design compacto e estreito
- Capacidade de carga precisa
- Opções de montagem ilimitadas

## AVENTICS série MSN Cilindros com unidade guia

Os minicarros AVENTICS série MSN oferecem um direcionamento preciso sem folga em um conjunto muito estreito. Com sua ampla variedade de opções de montagem e suprimento de ar, a série permite aplicações em praticamente qualquer posição e local.



## Dados técnicos

Setor	Indústria
Nota	modelo estreito
Ø De pistão	10 mm
Curso	10 mm
Princípio de ação	com efeito duplo
Conexão	M5
Amortecimento	elástico
Pressão de operação mín.	1 bar
Pressão de operação máx.	10 bar
Temperatura ambiente mín.	0 °C
Temperatura ambiente máx.	60 °C
Fluido	Ar comprimido
Força de pistão em retração, teoricamente	42 N
Força de pistão em extensão, teoricamente	49 N
Velocidade máx.	0.8 m/s
Energia de amortecimento	0.05 J
Teor de óleo do ar comprimido min.	0 mg/m <sup>3</sup>
Teor de óleo do ar comprimido máx.	1 mg/m <sup>3</sup>
Tamanho máx. da partícula	5 µm
Pressão para definir as forças de pistão com guia de esfera sobre régua integrada	6,3 bar com guia de esfera sobre régua integrada

Peso 0.122 kg

## Material

Material de caixa	Alumínio
Superfície Caixa	anodizado
Material haste do pistão	Aço inoxidável
Material de vedações	Poliuretano
Material mesa guia	Alumínio
Superfície Mesa guia	anodizado
Material trilho guia	Aço, cromado
Superfície Trilho guia	temperado
N° de material	R452000847

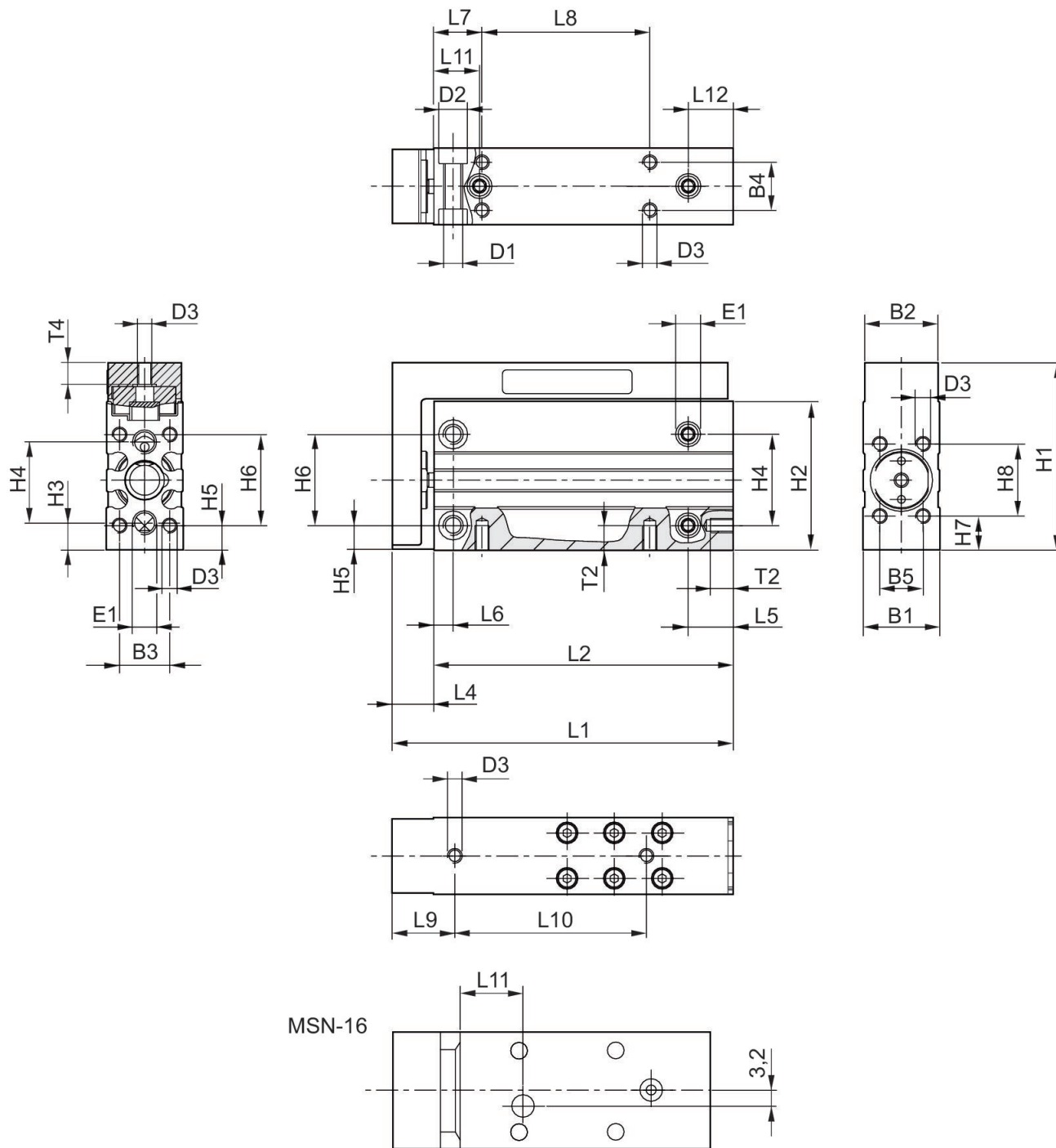
## Informações técnicas

O ponto de condensação de pressão deve ser pelo menos 15 °C abaixo da temperatura ambiente e do fluido e um máximo de 3 °C .

O teor de óleo do ar comprimido deve permanecer constante durante toda a vida útil.

Por favor, use exclusivamente óleos autorizados pela AVENTICS. Para mais informações consulte o documento "Informações técnicas" (disponíveis no <https://www.emerson.com/en-us/support>).

## Dimensões



## Dimensões

Ø De pistão	B1	B2	B3	B4	B5	D1	D2	D3	E1 Conexão de ar comprimido
6	16	15.3	10.5	10	9	M4	6	M3	M5
10	20	19.3	13	13	11	M5	7.5	M4	M5

# Minicarro, Série MSN

R452000847

Série MSN

2024-08-21

Ø De pistão	B1	B2	B3	B4	B5	D1	D2	D3	E1 Conexão de ar comprimido
16	24	23.3	17	17	16	M5	7.5	M4	M5

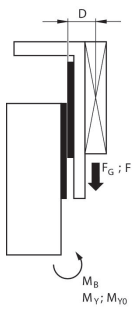
Ø De pistão	H1	H2	H3	H4	H5	H6	H7	H8
6	39	31	5.5	17	5	19	7	15
10	45	36	6.5	20	5	23	7.5	18
16	51	41	6	25	5.5	27	6	26

## MSN-10

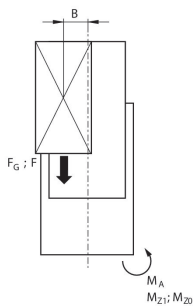
N° de material	Ø De pistão	Curso	L1	L2	L4	L5	L6	L7	L8
R452000846	10	5	51.5	40	11.5	12.5	5	12	10
R452000847	10	10	56.5	45	11.5	12.5	5	12	14
R452000848	10	15	61.5	50	11.5	12.5	5	12	18
R452000849	10	20	66.5	55	11.5	12.5	5	12	24
R452000850	10	25	73.5	62	11.5	12.5	5	12	32
R452000851	10	30	78.5	67	11.5	12.5	5	12	35

N° de material	L9	L10	L11	L12	T2	T4
R452000846	15	14	11	9.5	6	5.5
R452000847	15	19	11	9.5	6	5.5
R452000848	15	25	11	9.5	6	5.5
R452000849	15	30	11	9.5	6	5.5
R452000850	15	40	12	10.5	6	5.5
R452000851	15	45	12	10.5	6	5.5

## fator de correção (a, d) vertical



stat.	$M_{B0} = (F_G + F) \cdot D$
dyn.	$M_B = F_G \cdot D$



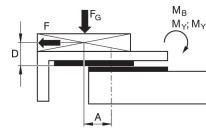
stat.	$M_{A0} = (F_G + F) \cdot B$
dyn.	$M_A = F_G \cdot B$

dyn.	$\frac{M_A}{M_1} + \frac{M_B}{M_2} \leq 1$
stat.	$\frac{M_{A0}}{M_{Z0}} + \frac{M_{B0}}{M_{Y0}} \leq 1$

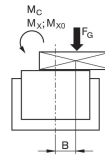
$F = m \cdot a$   $F_G = m \cdot g$   $a = 1250 \cdot V^2 / H$

F = força de desaceleração [N]  $F_G$  = força da gravidade [N] m = massa de carga [kg] a = desaceleração [m/s<sup>2</sup>] g = aceleração da gravidade 9,81 [m/s<sup>2</sup>] V = velocidade H = comprimento do curso do amortecedor [mm]

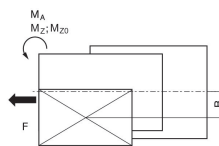
## fator de correção (a, d) horizontal



stat.	$M_{B0} = F_G \cdot A + F \cdot D$
dyn.	$M_B = F_G \cdot A$



stat.	$M_{C0} = F_G \cdot B$
dyn.	$M_C = F_G \cdot B$



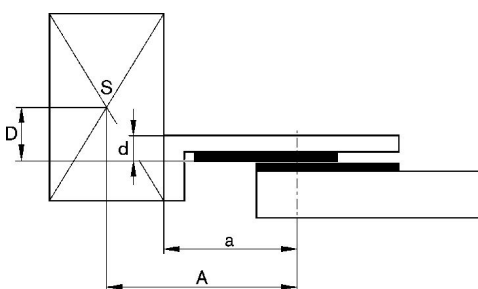
stat.	$M_{A0} = F \cdot B$
dyn.	$M_A = 0$

dyn.	$\frac{M_A}{M_1} + \frac{M_B}{M_2} + \frac{M_C}{M_3} \leq 1$
stat.	$\frac{M_{A0}}{M_{Z0}} + \frac{M_{B0}}{M_{Y0}} + \frac{M_{C0}}{M_{X0}} \leq 1$

$F = m \cdot a$   $F_G = m \cdot g$   $a = 1250 \cdot V^2 / H$

F = força de desaceleração [N]  $F_G$  = força da gravidade [N] m = massa de carga [kg] a = desaceleração [m/s<sup>2</sup>] g = aceleração da gravidade 9,81 [m/s<sup>2</sup>] V = velocidade H = comprimento do curso do amortecedor [mm]

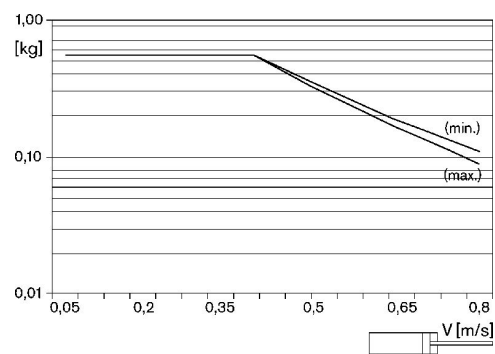
## fator de correção (a, d)

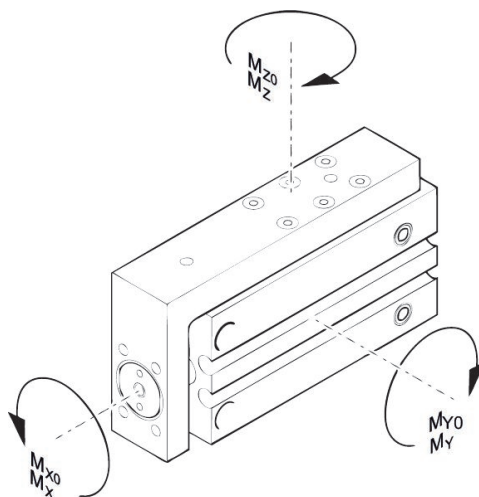


## torque máx. permitido

## massa máxima movimentada adicionalmente (curso mín., curso máx.)

MSN - 10





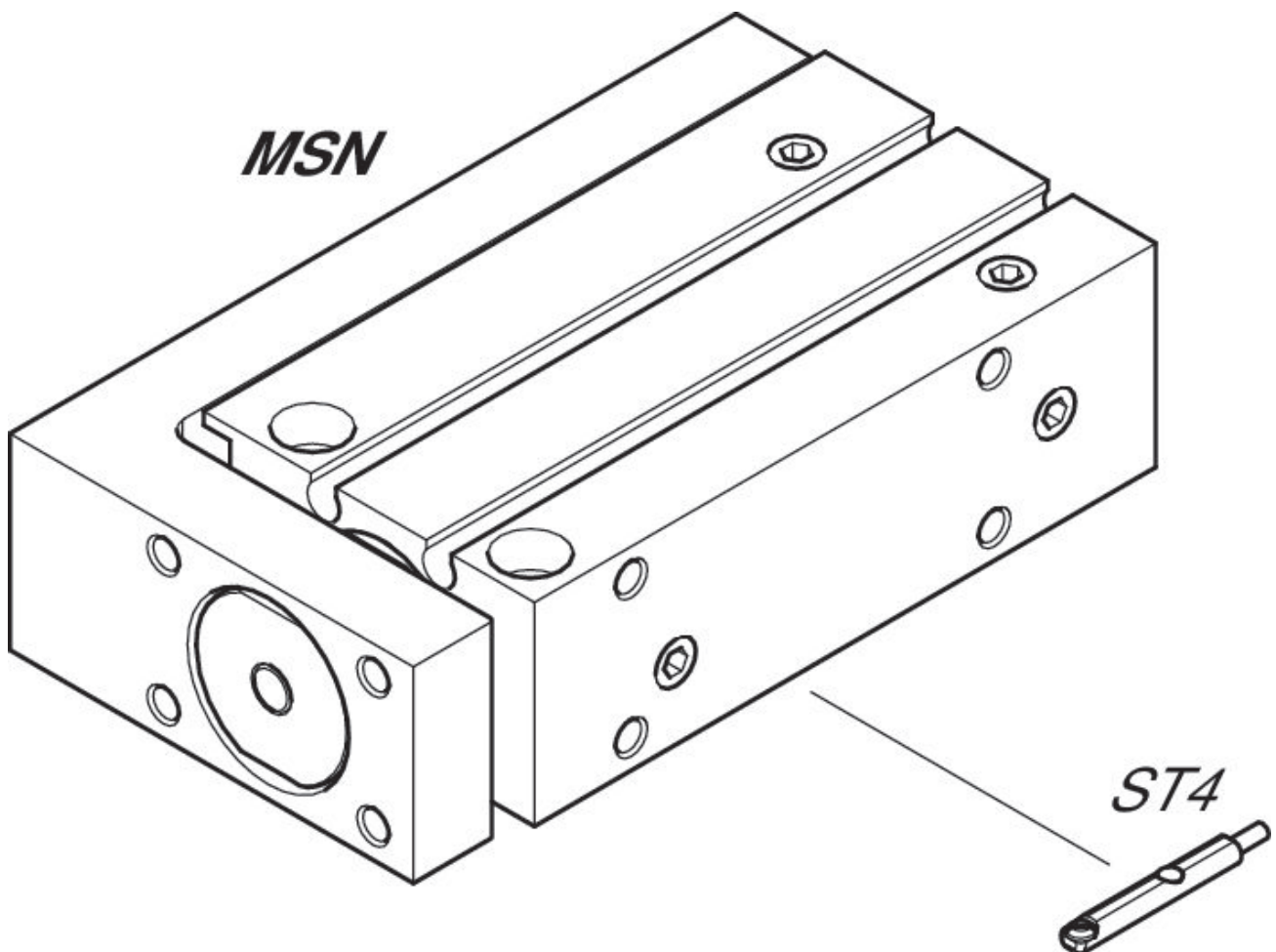
## torque máx. permitido

N° de material	Ø De pistão	Curso	a [mm]	d [mm]	Mx0 torque estático M [Nm]	My0 torque estático M [Nm]	Mz0 torque estático M [Nm]	Mx torque dinâmico M [Nm]	My torque dinâmico M [Nm]
R452000840	6	5	27	6	1.3	0.6	0.6	0.35	0.4
R452000841	6	10	32	6	1.3	0.6	0.6	0.35	0.4
R452000842	6	15	32	6	1.3	0.6	0.6	0.35	0.4
R452000843	6	20	37	6	1.3	0.6	0.6	0.35	0.4
R452000844	6	25	42	6	1.3	0.6	0.6	0.35	0.4
R452000845	6	30	47	6	1.3	0.6	0.6	0.35	0.4
R452000846	10	5	31	6.8	2.3	2.4	2.4	0.6	0.8
R452000847	10	10	36	6.8	2.3	2.4	2.4	0.6	0.8
R452000848	10	15	41	6.8	2.3	2.4	2.4	0.6	0.8
R452000849	10	20	41	6.8	2.3	2.4	2.4	0.6	0.8
R452000850	10	25	48	6.8	2.3	2.4	2.4	0.6	0.8
R452000851	10	30	53	6.8	2.3	2.4	2.4	0.6	0.8
R452000852	16	5	40	7.5	7.3	4.3	4.3	1.8	2
R452000853	16	10	40	7.5	7.3	4.3	4.3	1.8	2
R452000854	16	15	50	7.5	7.3	4.3	4.3	1.8	2
R452000855	16	20	50	7.5	7.3	4.3	4.3	1.8	2
R452000856	16	25	55	7.5	7.3	4.3	4.3	1.8	2
R452000857	16	30	60	7.5	7.3	4.3	4.3	1.8	2

N° de material	Mz torque dinâmico M [Nm]
R452000840	0.4
R452000841	0.4
R452000842	0.4
R452000843	0.4
R452000844	0.4
R452000845	0.4

N° de material	Mz torque dinâmico M [Nm]
R452000846	0.8
R452000847	0.8
R452000848	0.8
R452000849	0.8
R452000850	0.8
R452000851	0.8
R452000852	2
R452000853	2
R452000854	2
R452000855	2
R452000856	2
R452000857	2

## Vista geral



NOTA: Este desenho com uma vista geral serve como orientação para os locais onde os diferentes acessórios podem ser fixados no cilindro. A ilustração foi simplificada para este fim. Por isso, não devem ser tiradas conclusões quanto às verdadeiras medidas e dimensões das peças.