

- Diseño compacto estrecho
- Capacidad de carga precisa
- Opciones ilimitadas de montaje

Cilindros de guiado AVENTICS serie MSN

Las mini guías serie MSN de AVENTICS ofrecen una guía precisa y sin holguras en un paquete muy estrecho. Con una amplia variedad de opciones de suministro de aire y montaje, la serie permite aplicaciones en casi cualquier posición y ubicación.



Datos técnicos

Sector	Industria
Advertencia	versión estrecha
Ø del émbolo	6 mm
Carrera	30 mm
Principio activo	de efecto doble
Orificio	M5
Amortiguación	elástico
Presión de funcionamiento mín.	2.5 bar
Presión de funcionamiento máx.	10 bar
Temperatura ambiente mín.	0 °C
Temperatura ambiente máx.	60 °C
Fluido	Aire comprimido
Fuerza de émbolo durante retracción, teórica	13 N
Fuerza de émbolo durante extracción, teórica	18 N
Velocidad máx.	0.5 m/s
Energía de amortiguación	0.01 J
Contenido de aceite del aire comprimido min.	0 mg/m ³
Contenido de aceite del aire comprimido máx.	1 mg/m ³
Tamaño de partículas máx.	5 µm
Presión para determinar las fuerzas de émbolo con guía de bolas integrada	6,3 bar con guía de bolas integrada

Peso 0.11 kg

Material

Material carcasa	Aluminio
Superficie Carcasa	anodizado
Material vástago	Acero inoxidable
Material juntas	Poliuretano
Material mesa de guía	Aluminio
Superficie Mesa de guía	anodizado
Material riel de guía	Acero, cromado
Superficie Riel de guía	templado
N° de material	R452000845

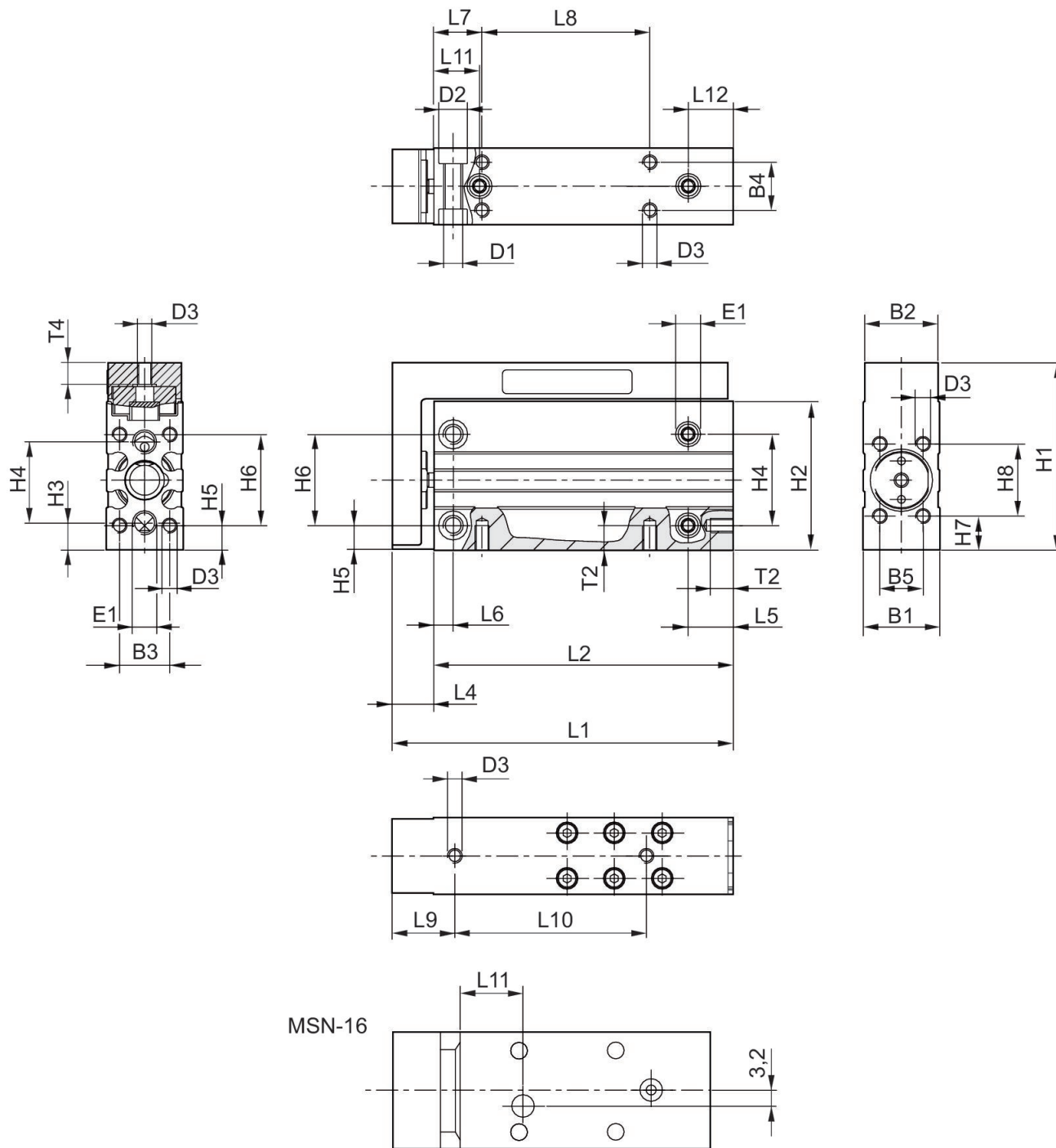
Información técnica

El punto de condensación de presión se debe situar como mínimo 15 °C por debajo de la temperatura ambiental y del medio, y debe ser como máx. de 3 °C .

El contenido de aceite del aire comprimido debe permanecer constante durante toda la vida útil.

Utilice solo aceites permitidos por AVENTICS. Encontrará más información en el documento "Información técnica" (disponible en el <https://www.emerson.com/en-us/support>).

Dimensiones



Dimensiones

Ø del émbolo	B1	B2	B3	B4	B5	D1	D2	D3	E1 Conexión de aire comprimido
6	16	15.3	10.5	10	9	M4	6	M3	M5
10	20	19.3	13	13	11	M5	7.5	M4	M5

Mini cuna, Serie MSN

R452000845

Serie MSN

2024-08-21

Ø del émbolo	B1	B2	B3	B4	B5	D1	D2	D3	E1 Conexión de aire comprimido
16	24	23.3	17	17	16	M5	7.5	M4	M5

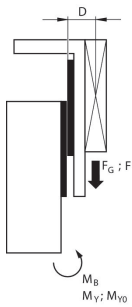
Ø del émbolo	H1	H2	H3	H4	H5	H6	H7	H8
6	39	31	5.5	17	5	19	7	15
10	45	36	6.5	20	5	23	7.5	18
16	51	41	6	25	5.5	27	6	26

MSN-6

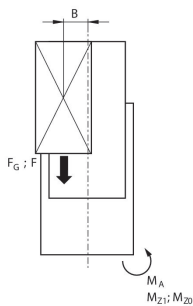
N° de material	Ø del émbolo	Carrera	L1	L2	L4	L5	L6	L7	L8
R452000840	6	5	46	37.5	8.5	10	4	10	10
R452000841	6	10	51	42.5	8.5	10	4	10	15
R452000842	6	15	56	47.5	8.5	10	4	10	20
R452000843	6	20	61	52.5	8.5	10	4	10	25
R452000844	6	25	66	57.5	8.5	10	4	10	30
R452000845	6	30	71	62.5	8.5	10	4	10	35

N° de material	L9	L10	L11	L12	T2	T4
R452000840	13	20	9.5	9.5	4.8	5
R452000841	13	20	9.5	9.5	4.8	5
R452000842	13	25	9.5	9.5	4.8	5
R452000843	13	30	9.5	9.5	4.8	5
R452000844	13	40	9.5	9.5	4.8	5
R452000845	13	40	9.5	9.5	4.8	5

factor de corrección (a, d) vertical



stat.	$M_{B0} = (F_G + F) \cdot D$
dyn.	$M_B = F_G \cdot D$



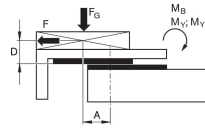
stat.	$M_{A0} = (F_G + F) \cdot B$
dyn.	$M_A = F_G \cdot B$

dyn.	$\frac{M_A}{M_1} + \frac{M_B}{M_2} \leq 1$
stat.	$\frac{M_{A0}}{M_{Z0}} + \frac{M_{B0}}{M_{Y0}} \leq 1$

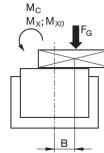
$F = m \cdot a$ $FG = m \cdot g$ $a = 1250 \cdot V^2 / H$

F = fuerza de retardo [N] F_G = fuerza de peso [N] m = masa de carga [kg] a = retardo [m/s^2] g = aceleración de la gravedad 9,81 [m/s^2] V = velocidad H = longitud de carrera de amortiguador [mm]

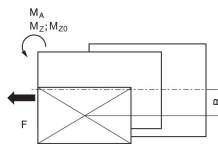
factor de corrección (a, d) horizontal



stat.	$M_{B0} = F_G \cdot A + F \cdot D$
dyn.	$M_B = F_G \cdot A$



stat.	$M_{C0} = F_G \cdot B$
dyn.	$M_C = F_G \cdot B$



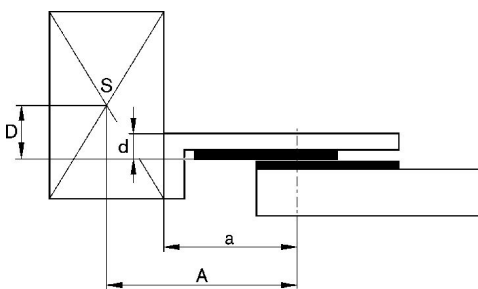
stat.	$M_{A0} = F \cdot B$
dyn.	$M_A = 0$

dyn.	$\frac{M_A}{M_1} + \frac{M_B}{M_2} + \frac{M_C}{M_3} \leq 1$
stat.	$\frac{M_{A0}}{M_{Z0}} + \frac{M_{B0}}{M_{Y0}} + \frac{M_{C0}}{M_{X0}} \leq 1$

$F = m \cdot a$ $FG = m \cdot g$ $a = 1250 \cdot V^2 / H$

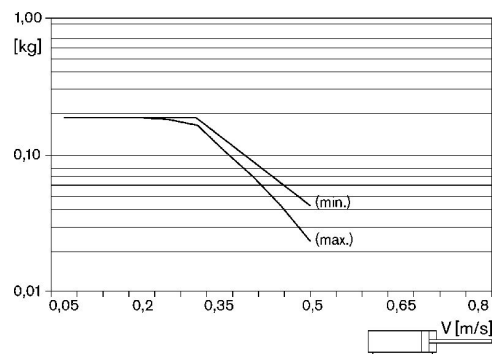
F = fuerza de retardo [N] F_G = fuerza de peso [N] m = masa de carga [kg] a = retardo [m/s^2] g = aceleración de la gravedad 9,81 [m/s^2] V = velocidad H = longitud de carrera de amortiguador [mm]

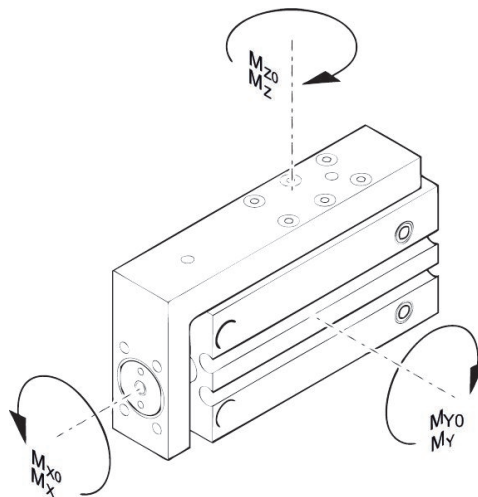
factor de corrección (a, d)



par de giro máx. admisible

masa móvil adicional máxima (carrera mín., carrera máx.) MSN - 6





par de giro máx. admisible

N° de material	Ø del émbolo	Carrera	a [mm]	d [mm]	Mx0 par estático M [Nm]	My0 par estático M [Nm]	Mz0 par estático M [Nm]	Mx par dinámico M [Nm]	My par dinámico M [Nm]
R452000840	6	5	27	6	1.3	0.6	0.6	0.35	0.4
R452000841	6	10	32	6	1.3	0.6	0.6	0.35	0.4
R452000842	6	15	32	6	1.3	0.6	0.6	0.35	0.4
R452000843	6	20	37	6	1.3	0.6	0.6	0.35	0.4
R452000844	6	25	42	6	1.3	0.6	0.6	0.35	0.4
R452000845	6	30	47	6	1.3	0.6	0.6	0.35	0.4
R452000846	10	5	31	6.8	2.3	2.4	2.4	0.6	0.8
R452000847	10	10	36	6.8	2.3	2.4	2.4	0.6	0.8
R452000848	10	15	41	6.8	2.3	2.4	2.4	0.6	0.8
R452000849	10	20	41	6.8	2.3	2.4	2.4	0.6	0.8
R452000850	10	25	48	6.8	2.3	2.4	2.4	0.6	0.8
R452000851	10	30	53	6.8	2.3	2.4	2.4	0.6	0.8
R452000852	16	5	40	7.5	7.3	4.3	4.3	1.8	2
R452000853	16	10	40	7.5	7.3	4.3	4.3	1.8	2
R452000854	16	15	50	7.5	7.3	4.3	4.3	1.8	2
R452000855	16	20	50	7.5	7.3	4.3	4.3	1.8	2
R452000856	16	25	55	7.5	7.3	4.3	4.3	1.8	2
R452000857	16	30	60	7.5	7.3	4.3	4.3	1.8	2

N° de material	Mz par dinámico M [Nm]
R452000840	0.4
R452000841	0.4
R452000842	0.4
R452000843	0.4
R452000844	0.4
R452000845	0.4

Mini cuna, Serie MSN

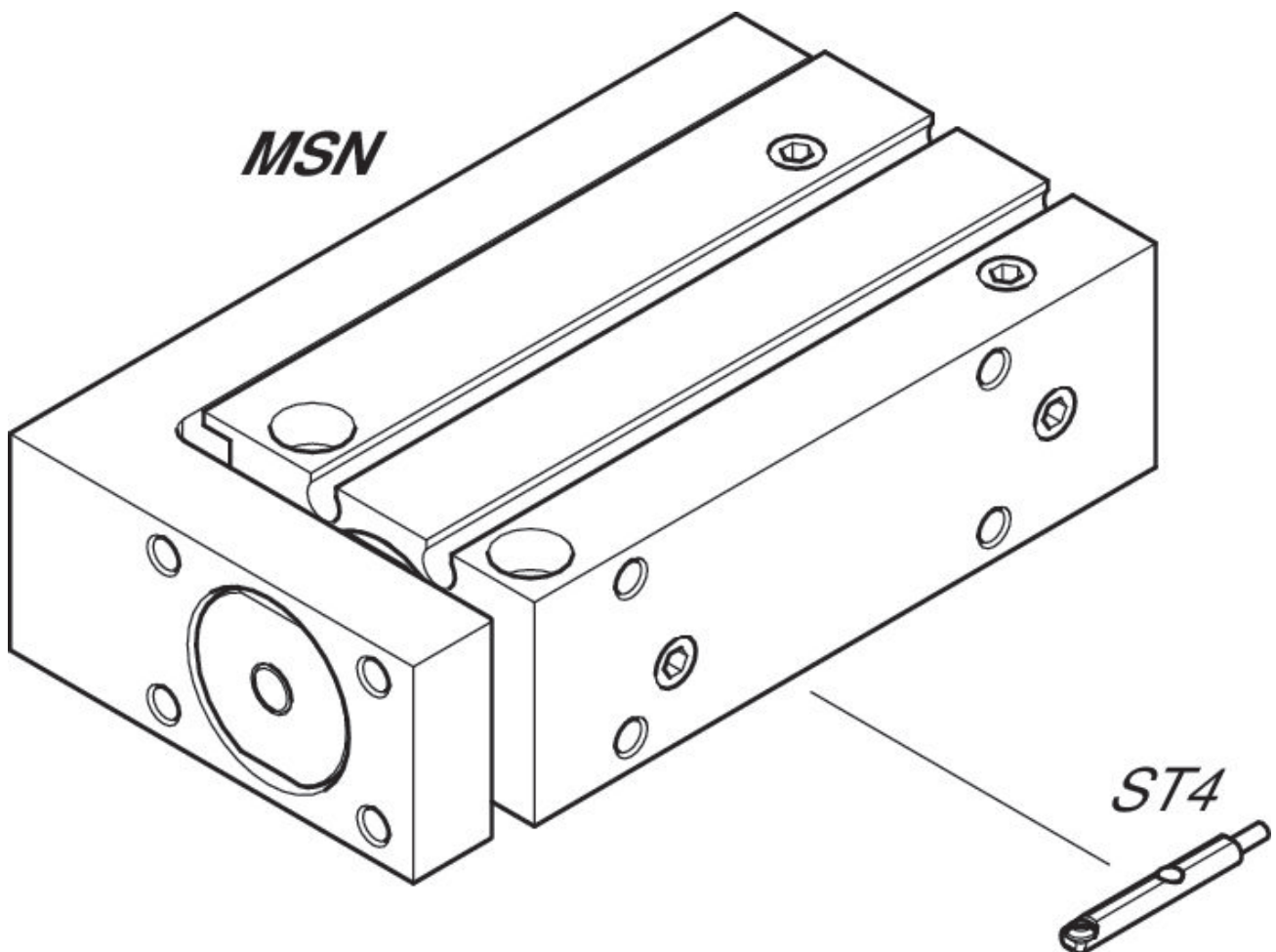
R452000845

Serie MSN

2024-08-21

N° de material	Mz par dinámico M [Nm]
R452000846	0.8
R452000847	0.8
R452000848	0.8
R452000849	0.8
R452000850	0.8
R452000851	0.8
R452000852	2
R452000853	2
R452000854	2
R452000855	2
R452000856	2
R452000857	2

Plano de vista general



INDICACIÓN: Este plano de vista general sirve como orientación para saber en qué lugares pueden fijarse al cilindro los diferentes accesorios. Para ello se ha simplificado la representación. En consecuencia, no está permitido hacer deducciones concretas sobre datos de medidas.