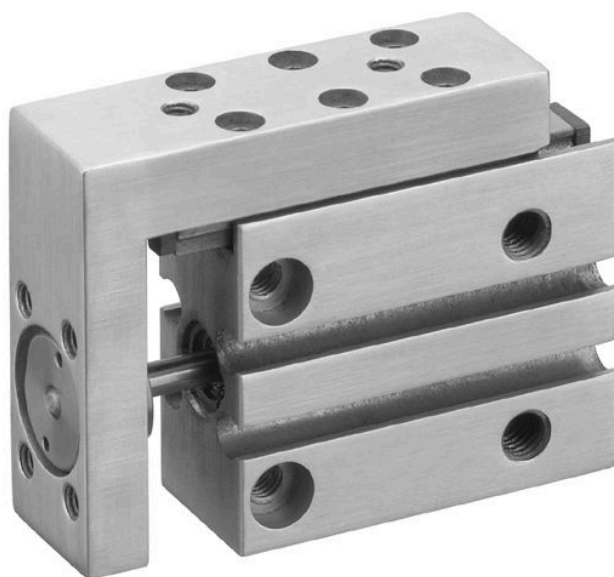


- Conception étroite et compacte
- Capacité de charge précise
- Options de montage illimitées

## Vérins de guidage AVENTICS série MSN

Les mini-chariots AVENTICS série MSN offrent un guidage précis sans jeu dans un ensemble très étroit. Leur grande variété d'options de montage et d'alimentation en air permettent leur application dans quasiment toutes les positions et tous les emplacements.



## Données techniques

Secteur	Industrie
Remarque	modèle étroit
Ø du piston	6 mm
Course	25 mm
Principe de fonctionnement	À double effet
Orifice	M5
Amortissement	élastique
Pression de service min.	2.5 bar
Pression de service maxi	10 bar
Température ambiante min.	0 °C
Température ambiante max.	60 °C
Fluide	Air comprimé
Force du piston entrante, théorique	13 N
Force du piston sortante, théorique	18 N
Vitesse maxi	0.5 m/s
Énergie d'amortissement	0.01 J
Teneur en huile de l'air comprimé min.	0 mg/m <sup>3</sup>
Teneur en huile de l'air comprimé Maxi.	1 mg/m <sup>3</sup>
Taille de particule max.	5 µm
Pression	6,3 bar
Avec guidage à billes intégré	Avec guidage à billes intégré

---

Poids 0.104 kg

## Matériau

Matériau boîtiers	Aluminium
Surface Boîtier	anodisé
Matériau tige de piston	Acier inoxydable
Matériau joints	Polyuréthane (PUR)
Matériau table de guidage	Aluminium
Surface Table de guidage	anodisé
Matériau rail de guidage	Acier, chromé
Surface rail de guidage	trempe
Référence	R452000844

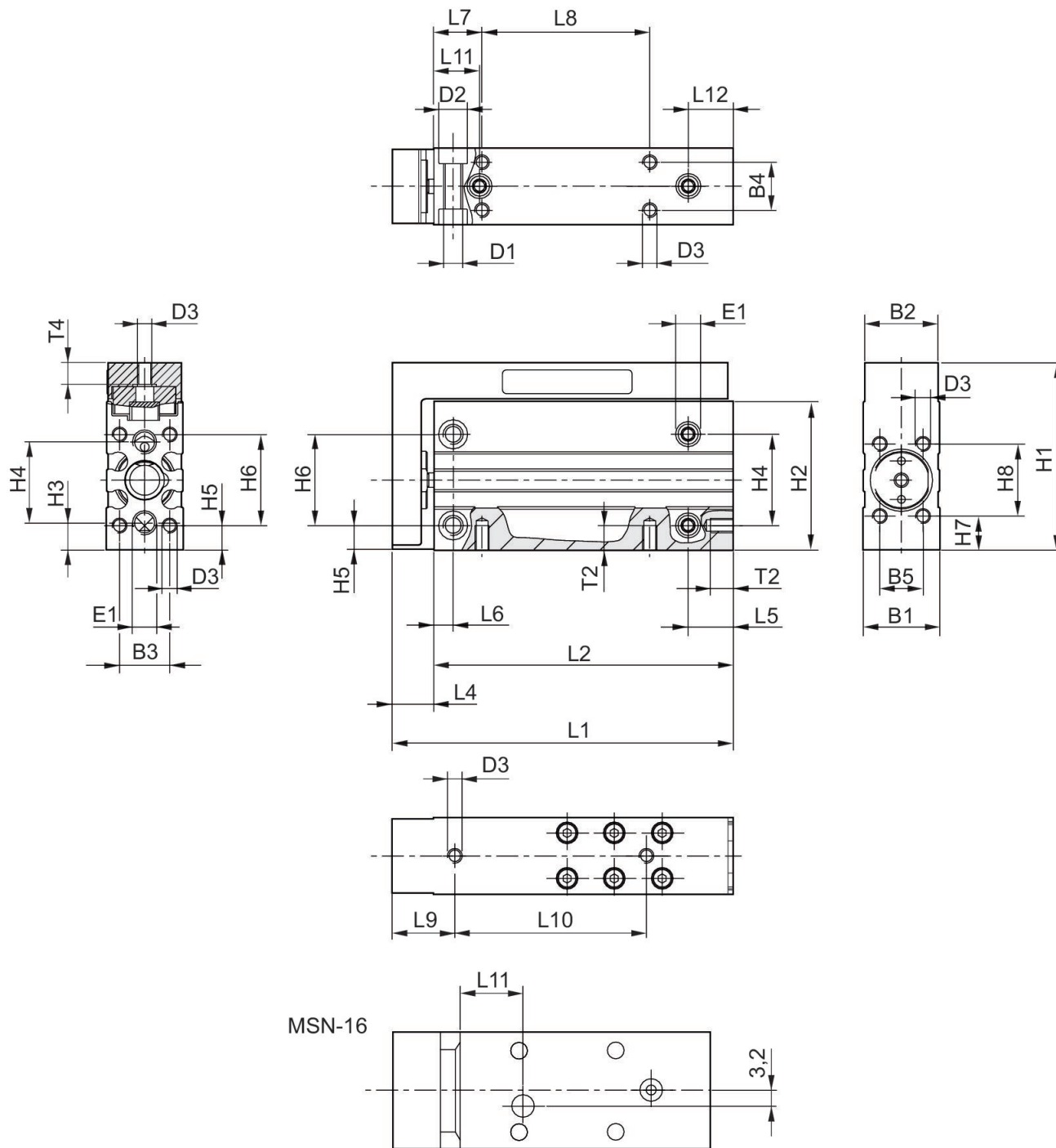
## Informations techniques

Le point de rosée sous pression doit se situer à au moins 15 °C sous la température ambiante et la température du fluide et peut atteindre max. 3 °C .

La teneur en huile de l'air comprimé doit rester constante tout au long de la durée de vie.

Exclusivement utiliser des huiles autorisées par AVENTICS. Pour de plus amples informations, se reporter au document « Informations techniques » (disponible dans le <https://www.emerson.com/en-us/support>).

## Dimensions



## Dimensions

Ø du piston	B1	B2	B3	B4	B5	D1	D2	D3	E1 Raccordement de l'air comprimé
6	16	15.3	10.5	10	9	M4	6	M3	M5
10	20	19.3	13	13	11	M5	7.5	M4	M5

# Mini-chariot, Série MSN

R452000844

Série MSN

2024-08-21

Ø du piston	B1	B2	B3	B4	B5	D1	D2	D3	E1 Raccordement de l'air comprimé
16	24	23.3	17	17	16	M5	7.5	M4	M5

Ø du piston	H1	H2	H3	H4	H5	H6	H7	H8
6	39	31	5.5	17	5	19	7	15
10	45	36	6.5	20	5	23	7.5	18
16	51	41	6	25	5.5	27	6	26

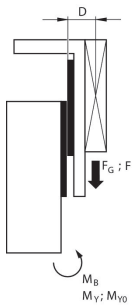
## MSN-6

Référence	Ø du piston	Course	L1	L2	L4	L5	L6	L7	L8
R452000840	6	5	46	37.5	8.5	10	4	10	10
R452000841	6	10	51	42.5	8.5	10	4	10	15
R452000842	6	15	56	47.5	8.5	10	4	10	20
R452000843	6	20	61	52.5	8.5	10	4	10	25
R452000844	6	25	66	57.5	8.5	10	4	10	30
R452000845	6	30	71	62.5	8.5	10	4	10	35

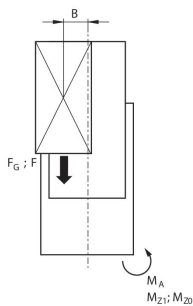
Référence	L9	L10	L11	L12	T2	T4
R452000840	13	20	9.5	9.5	4.8	5
R452000841	13	20	9.5	9.5	4.8	5
R452000842	13	25	9.5	9.5	4.8	5
R452000843	13	30	9.5	9.5	4.8	5
R452000844	13	40	9.5	9.5	4.8	5
R452000845	13	40	9.5	9.5	4.8	5

## Facteurs de correction (a, d)

Vertical



stat.	$M_{B0} = (F_G + F) \cdot D$
dyn.	$M_B = F_G \cdot D$



stat.	$M_{A0} = (F_G + F) \cdot B$
dyn.	$M_A = F_G \cdot B$

dyn.	$\frac{M_A}{M_1} + \frac{M_B}{M_2} \leq 1$
stat.	$\frac{M_{A0}}{M_{Z0}} + \frac{M_{B0}}{M_{Y0}} \leq 1$

$F = m \cdot a$   $FG = m \cdot g$   $a = 1250 \cdot V^2 / H$

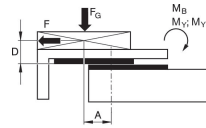
F = effort retardateur [N] F<sub>G</sub> = force du poids [N] m = masse de charge [kg]

a = temporisation [m/s<sup>2</sup>] g = accélération due à la gravité 9,81 [m/s<sup>2</sup>] V =

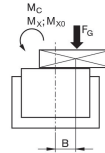
vitesse H = longueur de course de l'amortisseur [mm]

## Facteurs de correction (a, d)

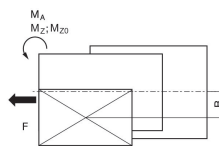
Horizontale



stat.	$M_{B0} = F_G \cdot A + F \cdot D$
dyn.	$M_B = F_G \cdot A$



stat.	$M_{C0} = F_G \cdot B$
dyn.	$M_C = F_G \cdot B$



stat.	$M_{A0} = F \cdot B$
dyn.	$M_A = 0$

dyn.	$\frac{M_A}{M_1} + \frac{M_B}{M_2} + \frac{M_C}{M_3} \leq 1$
stat.	$\frac{M_{A0}}{M_{Z0}} + \frac{M_{B0}}{M_{Y0}} + \frac{M_{C0}}{M_{X0}} \leq 1$

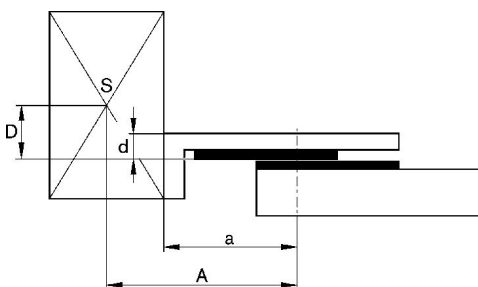
$F = m \cdot a$   $FG = m \cdot g$   $a = 1250 \cdot V^2 / H$

F = effort retardateur [N] F<sub>G</sub> = force du poids [N] m = masse de charge [kg]

a = temporisation [m/s<sup>2</sup>] g = accélération due à la gravité 9,81 [m/s<sup>2</sup>] V =

vitesse H = longueur de course de l'amortisseur [mm]

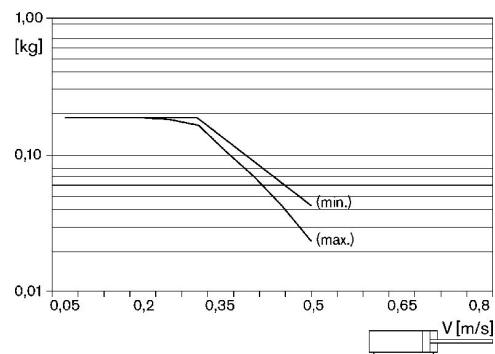
## Facteurs de correction (a, d)

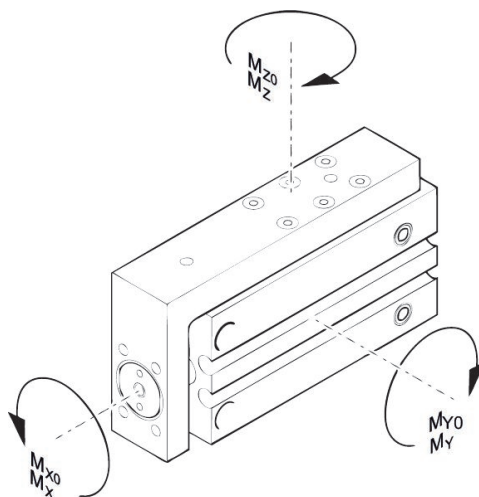


Couple max. admissible

## Masse en mouvement maxi autorisée (course mini, course maxi)

MSN - 6





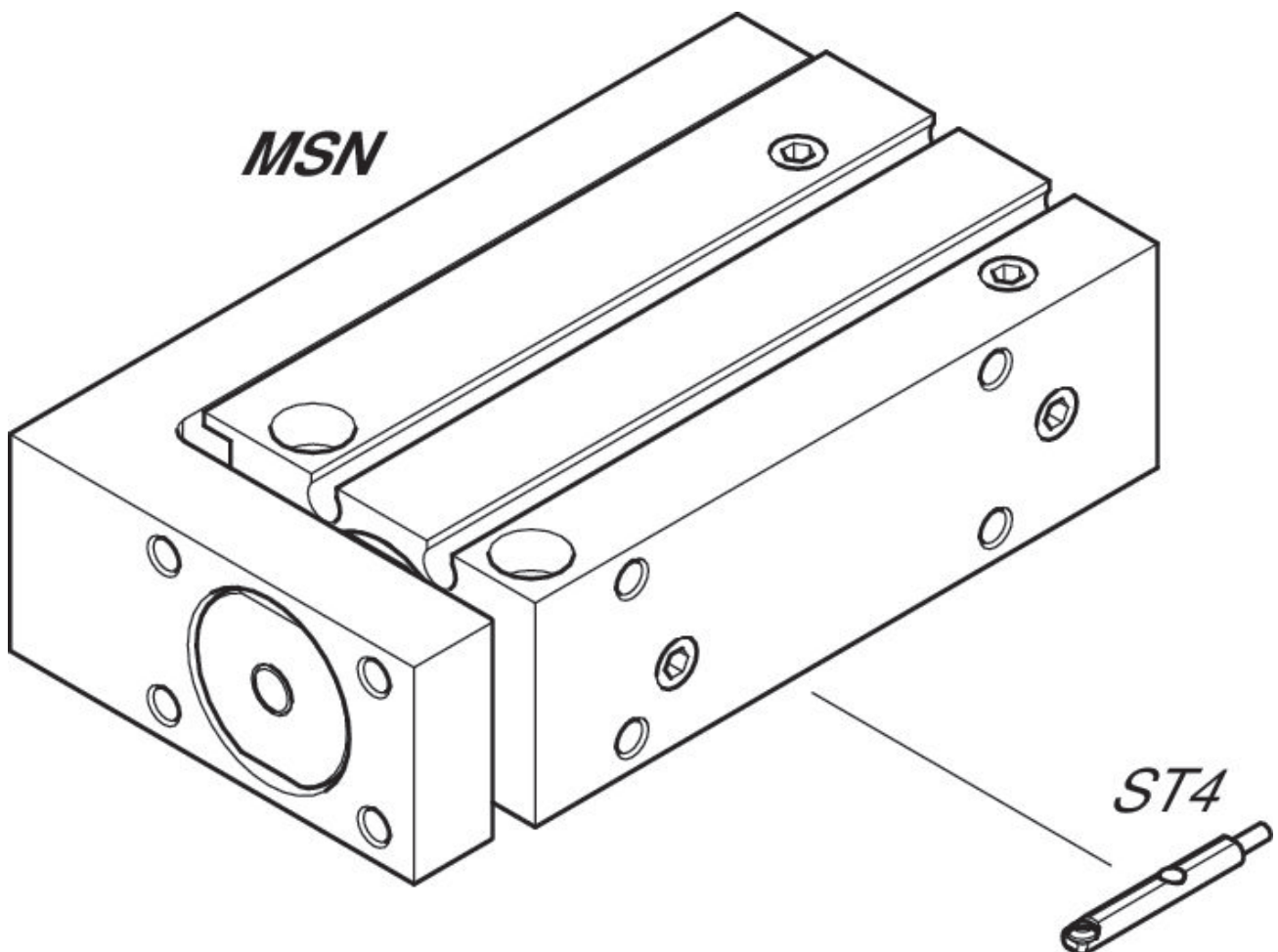
## Couple max. admissible

Référence	Ø du piston	Course	a [mm]	d [mm]	Mx0 Couple statique M [Nm]	My0 Couple statique M [Nm]	Mz0 Couple statique M [Nm]	Mx Couple dynamique M [Nm]	My Couple dynamique M [Nm]
R452000840	6	5	27	6	1.3	0.6	0.6	0.35	0.4
R452000841	6	10	32	6	1.3	0.6	0.6	0.35	0.4
R452000842	6	15	32	6	1.3	0.6	0.6	0.35	0.4
R452000843	6	20	37	6	1.3	0.6	0.6	0.35	0.4
R452000844	6	25	42	6	1.3	0.6	0.6	0.35	0.4
R452000845	6	30	47	6	1.3	0.6	0.6	0.35	0.4
R452000846	10	5	31	6.8	2.3	2.4	2.4	0.6	0.8
R452000847	10	10	36	6.8	2.3	2.4	2.4	0.6	0.8
R452000848	10	15	41	6.8	2.3	2.4	2.4	0.6	0.8
R452000849	10	20	41	6.8	2.3	2.4	2.4	0.6	0.8
R452000850	10	25	48	6.8	2.3	2.4	2.4	0.6	0.8
R452000851	10	30	53	6.8	2.3	2.4	2.4	0.6	0.8
R452000852	16	5	40	7.5	7.3	4.3	4.3	1.8	2
R452000853	16	10	40	7.5	7.3	4.3	4.3	1.8	2
R452000854	16	15	50	7.5	7.3	4.3	4.3	1.8	2
R452000855	16	20	50	7.5	7.3	4.3	4.3	1.8	2
R452000856	16	25	55	7.5	7.3	4.3	4.3	1.8	2
R452000857	16	30	60	7.5	7.3	4.3	4.3	1.8	2

Référence	Mz Couple dynamique M [Nm]
R452000840	0.4
R452000841	0.4
R452000842	0.4
R452000843	0.4
R452000844	0.4

Référence	Mz Couple dynamique M [Nm]
R452000845	0.4
R452000846	0.8
R452000847	0.8
R452000848	0.8
R452000849	0.8
R452000850	0.8
R452000851	0.8
R452000852	2
R452000853	2
R452000854	2
R452000855	2
R452000856	2
R452000857	2

## Plan d'ensemble



REMARQUE: ce plan d'ensemble permet de savoir à quel endroit du vérin les différents accessoires doivent être fixés. A cet effet, la représentation a été simplifiée. C'est pourquoi il ne peut en découler aucune déduction concrète concernant les réalités dimensionnelles.