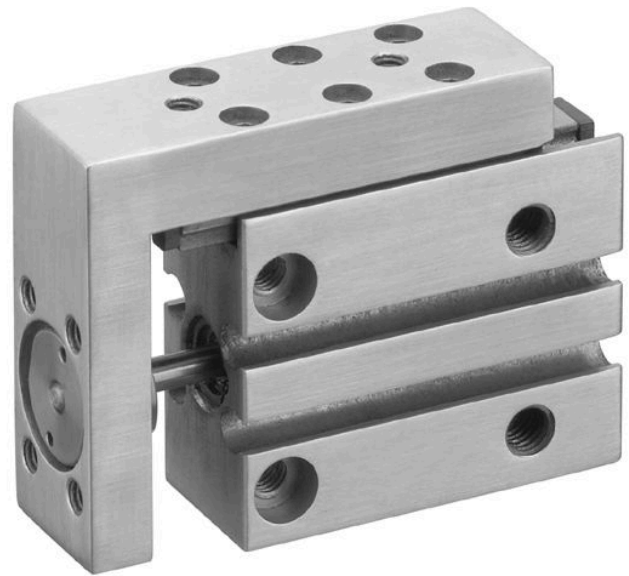


- 设计小巧紧凑
- 精确的负载能力
- 不受限的安装选项

AVENTICS MSN 系列导杆气缸

安沃驰 MSN 系列小型滑块提供非常精确的导向，在非常狭小的包装中没有任何间隙。该系列安装和气源选项多种多样，几乎适合任意位置的应用。



技术数据

行业	工业
注	细长型
活塞- Ø	6 mm
行程	15 mm
实用原则	双作用式
接口	M5
缓冲	弹性
最小运行压力	2.5 bar
最大运行压力	10 bar
最低环境温度	0 °C
最高环境温度	60 °C
介质	压缩空气
缩回活塞力, 理论	13 N
伸出活塞力, 理论	18 N
最大速度	0.5 m/s
缓冲能量	0.01 J
压缩空气中的含油量 最小.,	0 mg/m ³
压缩空气中的含油量 最大	1 mg/m ³
颗粒大小 max.	5 µm
确定活塞推力的压力	6,3 bar
带一体化球型导轨引导	带一体化球型导轨引导

重量 0.084 kg

材料

材料 : 外壳	铝材
表面 外壳	阳极氧化处理
材料 活塞杆	不锈钢
密封件材料	聚氨酯
材料 导向台	铝材
表面 导向台	阳极氧化处理
材料 导轨	钢, 镀铬
表面 导轨	淬火的
物料号	R452000842

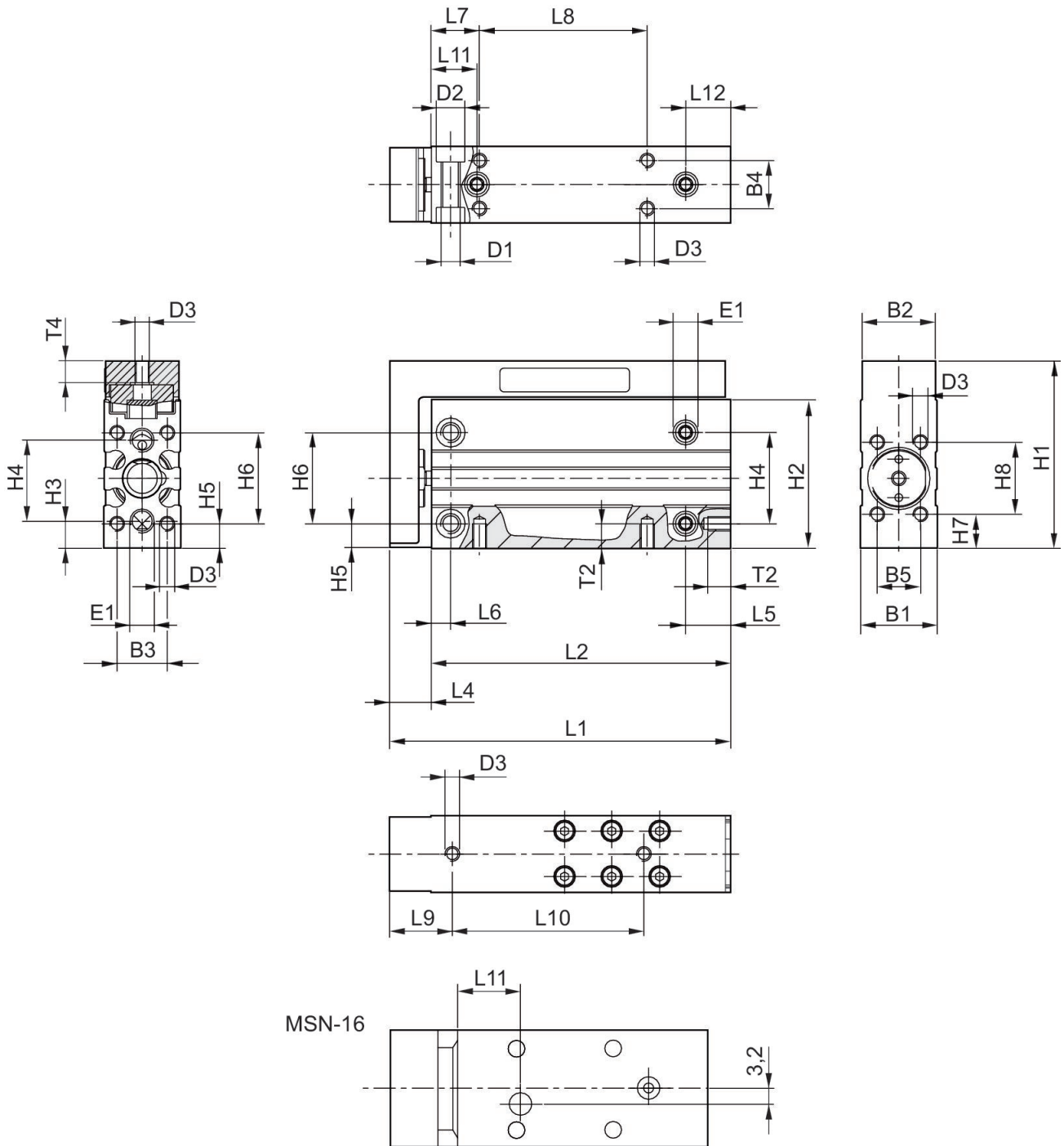
技术信息

压力露点必须至少低于环境和介质温度 15 °C , 并且允许 的最高温度为 3 °C 。

压缩空气的油含量必须在整个使用寿命中保持不变。

只可使用经过 AVENTICS 公司许可的油。详细信息请参见文档“技术信息” (<https://www.emerson.com/en-us/support> 中获取) 。

规格



规格

活塞-Ø	B1	B2	B3	B4	B5	D1	D2	D3	E1 压缩 空气连接
6	16	15.3	10.5	10	9	M4	6	M3	M5
10	20	19.3	13	13	11	M5	7.5	M4	M5

紧凑迷你滑块, 系列 MSN

R452000842

系列 MSN

2024-08-21

活塞- Ø	B1	B2	B3	B4	B5	D1	D2	D3	E1 压缩 空气连接
16	24	23.3	17	17	16	M5	7.5	M4	M5

活塞- Ø	H1	H2	H3	H4	H5	H6	H7	H8
6	39	31	5.5	17	5	19	7	15
10	45	36	6.5	20	5	23	7.5	18
16	51	41	6	25	5.5	27	6	26

MSN-6

物料号	活塞- Ø	行程	L1	L2	L4	L5	L6	L7	L8
R452000840	6	5	46	37.5	8.5	10	4	10	10
R452000841	6	10	51	42.5	8.5	10	4	10	15
R452000842	6	15	56	47.5	8.5	10	4	10	20
R452000843	6	20	61	52.5	8.5	10	4	10	25
R452000844	6	25	66	57.5	8.5	10	4	10	30
R452000845	6	30	71	62.5	8.5	10	4	10	35

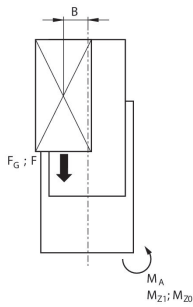
物料号	L9	L10	L11	L12	T2	T4
R452000840	13	20	9.5	9.5	4.8	5
R452000841	13	20	9.5	9.5	4.8	5
R452000842	13	25	9.5	9.5	4.8	5
R452000843	13	30	9.5	9.5	4.8	5
R452000844	13	40	9.5	9.5	4.8	5
R452000845	13	40	9.5	9.5	4.8	5

修正系数 (a, d)

垂直地



stat.	$M_{B0} = (F_G + F) \cdot D$
dyn.	$M_B = F_G \cdot D$



stat.	$M_{A0} = (F_G + F) \cdot B$
dyn.	$M_A = F_G \cdot B$

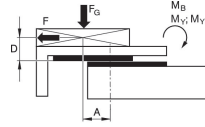
dyn.	$\frac{M_A}{M_1} + \frac{M_B}{M_2} \leq 1$
stat.	$\frac{M_{A0}}{M_{Z0}} + \frac{M_{B0}}{M_{Y0}} \leq 1$

$F = m \cdot a$ $F_G = m \cdot g$ $a = 1250 \cdot V^2 / H$

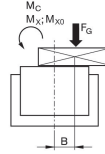
F = 减速制动力 [N] F_G = 重力[N] m = 负荷质量 [kg] a = 延迟 [m/s²] g = 重力加速度 9,81 [m/s²] V = 速度 H = 缓冲器的行程长度 [mm]

修正系数 (a, d)

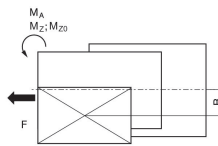
水平



stat.	$M_{B0} = F_G \cdot A + F \cdot D$
dyn.	$M_B = F_G \cdot A$



stat.	$M_{C0} = F_G \cdot B$
dyn.	$M_C = F_G \cdot B$



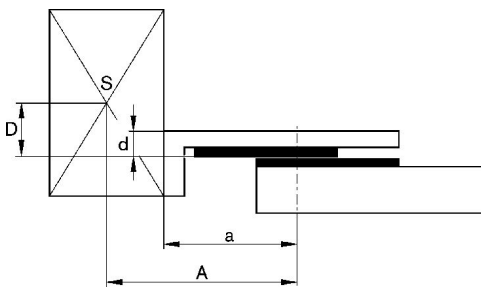
stat.	$M_{A0} = F \cdot B$
dyn.	$M_A = 0$

dyn.	$\frac{M_A}{M_1} + \frac{M_B}{M_2} + \frac{M_C}{M_3} \leq 1$
stat.	$\frac{M_{A0}}{M_{Z0}} + \frac{M_{B0}}{M_{Y0}} + \frac{M_{C0}}{M_{X0}} \leq 1$

$F = m \cdot a$ $F_G = m \cdot g$ $a = 1250 \cdot V^2 / H$

F = 减速制动力 [N] F_G = 重力[N] m = 负荷质量 [kg] a = 延迟 [m/s²] g = 重力加速度 9,81 [m/s²] V = 速度 H = 缓冲器的行程长度 [mm]

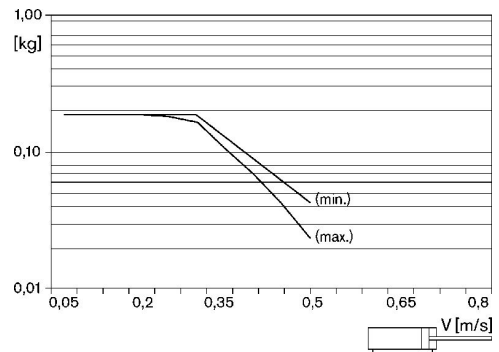
修正系数 (a, d)

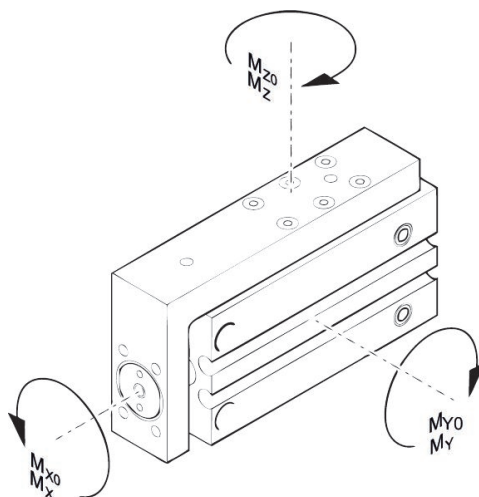


最大允许扭矩

最大附加移动重量 (最小行程, 最大行程)

MSN - 6





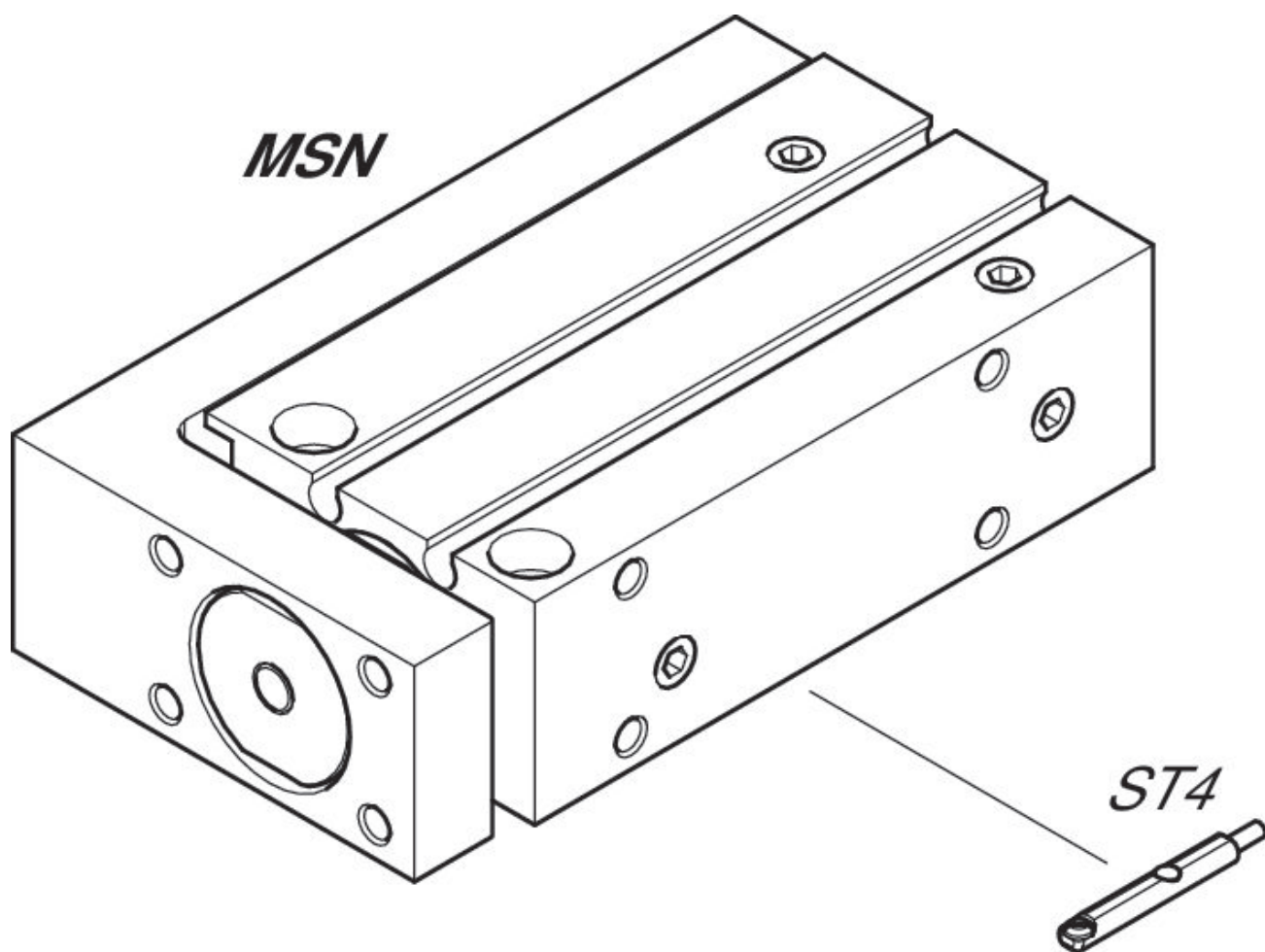
最大允许扭矩

物料号	活塞- Ø	行程	a [mm]	d [mm]	Mx0 静态力矩 M [Nm]	My0 静态力矩 M [Nm]	Mz0 静态力矩 M [Nm]	Mx 动态力矩 M [Nm]	My 动态力矩 M [Nm]
R452000840	6	5	27	6	1.3	0.6	0.6	0.35	0.4
R452000841	6	10	32	6	1.3	0.6	0.6	0.35	0.4
R452000842	6	15	32	6	1.3	0.6	0.6	0.35	0.4
R452000843	6	20	37	6	1.3	0.6	0.6	0.35	0.4
R452000844	6	25	42	6	1.3	0.6	0.6	0.35	0.4
R452000845	6	30	47	6	1.3	0.6	0.6	0.35	0.4
R452000846	10	5	31	6.8	2.3	2.4	2.4	0.6	0.8
R452000847	10	10	36	6.8	2.3	2.4	2.4	0.6	0.8
R452000848	10	15	41	6.8	2.3	2.4	2.4	0.6	0.8
R452000849	10	20	41	6.8	2.3	2.4	2.4	0.6	0.8
R452000850	10	25	48	6.8	2.3	2.4	2.4	0.6	0.8
R452000851	10	30	53	6.8	2.3	2.4	2.4	0.6	0.8
R452000852	16	5	40	7.5	7.3	4.3	4.3	1.8	2
R452000853	16	10	40	7.5	7.3	4.3	4.3	1.8	2
R452000854	16	15	50	7.5	7.3	4.3	4.3	1.8	2
R452000855	16	20	50	7.5	7.3	4.3	4.3	1.8	2
R452000856	16	25	55	7.5	7.3	4.3	4.3	1.8	2
R452000857	16	30	60	7.5	7.3	4.3	4.3	1.8	2

物料号	Mz 动态力矩 M [Nm]
R452000840	0.4
R452000841	0.4
R452000842	0.4
R452000843	0.4
R452000844	0.4
R452000845	0.4

物料号	Mz 动态力矩 M [Nm]
R452000846	0.8
R452000847	0.8
R452000848	0.8
R452000849	0.8
R452000850	0.8
R452000851	0.8
R452000852	2
R452000853	2
R452000854	2
R452000855	2
R452000856	2
R452000857	2

总览图



提示：这一总览图用于确定各种附件固定在气缸上的位置。图纸可简化描述。因此，不允许在标准情况下设置直接的排出管道。