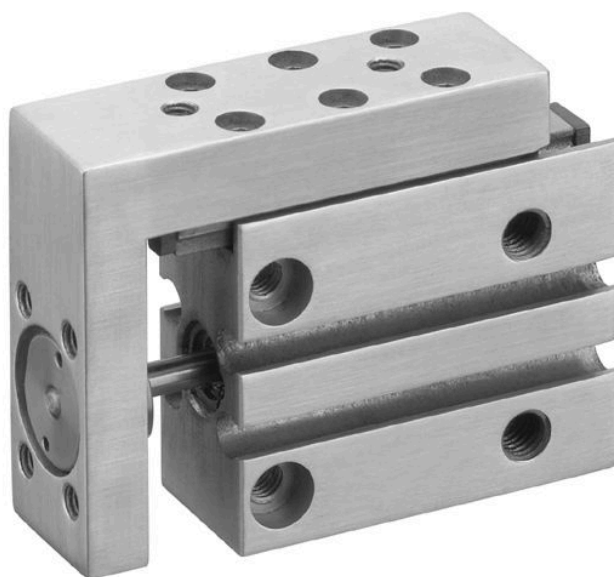


- Design stretto e compatto
- Precisione della portata
- Opzioni di montaggio illimitate

## Cilindri con guide AVENTICS Serie MSN

Le minislitte AVENTICS Serie MSN offrono una guida precisa senza gioco in un fattore di forma molto stretto. Grazie all'ampia gamma di opzioni di montaggio e aria di alimentazione, la Serie consente applicazioni praticamente in qualsiasi posizione.



## Dati tecnici

Settore	Industria
Nota	esecuzione sottile
Ø pistone	6 mm
Corsa	15 mm
Principio attivo	a doppio effetto
Raccordo	M5
Ammortizzamento	elastico
Pressione di esercizio min.	2.5 bar
Pressione di esercizio max.	10 bar
Temperatura ambiente min.	0 °C
Temperatura ambiente max.	60 °C
Fluido	Aria compressa
Forza del pistone in entrata, teorica	13 N
Forza del pistone in uscita, teorica	18 N
Velocità max.	0.5 m/s
Energia di ammortizzamento	0.01 J
Contenuto di olio dell'aria compressa min.	0 mg/m <sup>3</sup>
Contenuto di olio dell'aria compressa max.	1 mg/m <sup>3</sup>
Dimensione max. particella	5 µm
Pressione per determinare le forze del pistone con guida su rotaie integrata	6,3 bar con guida su rotaie integrata

Peso 0.084 kg

## Materiale

Materiale corpo	Alluminio
Superficie Corpo	anodizzato
Materiale asta pistone	Acciaio inox
Materiale guarnizioni	Poliuretano
Materiale tavola di guida	Alluminio
Superficie Tavola di guida	anodizzato
Materiale rotaia di guida	Acciaio, cromato
Superficie Rotaia di guida	temprato
Codice	R452000842

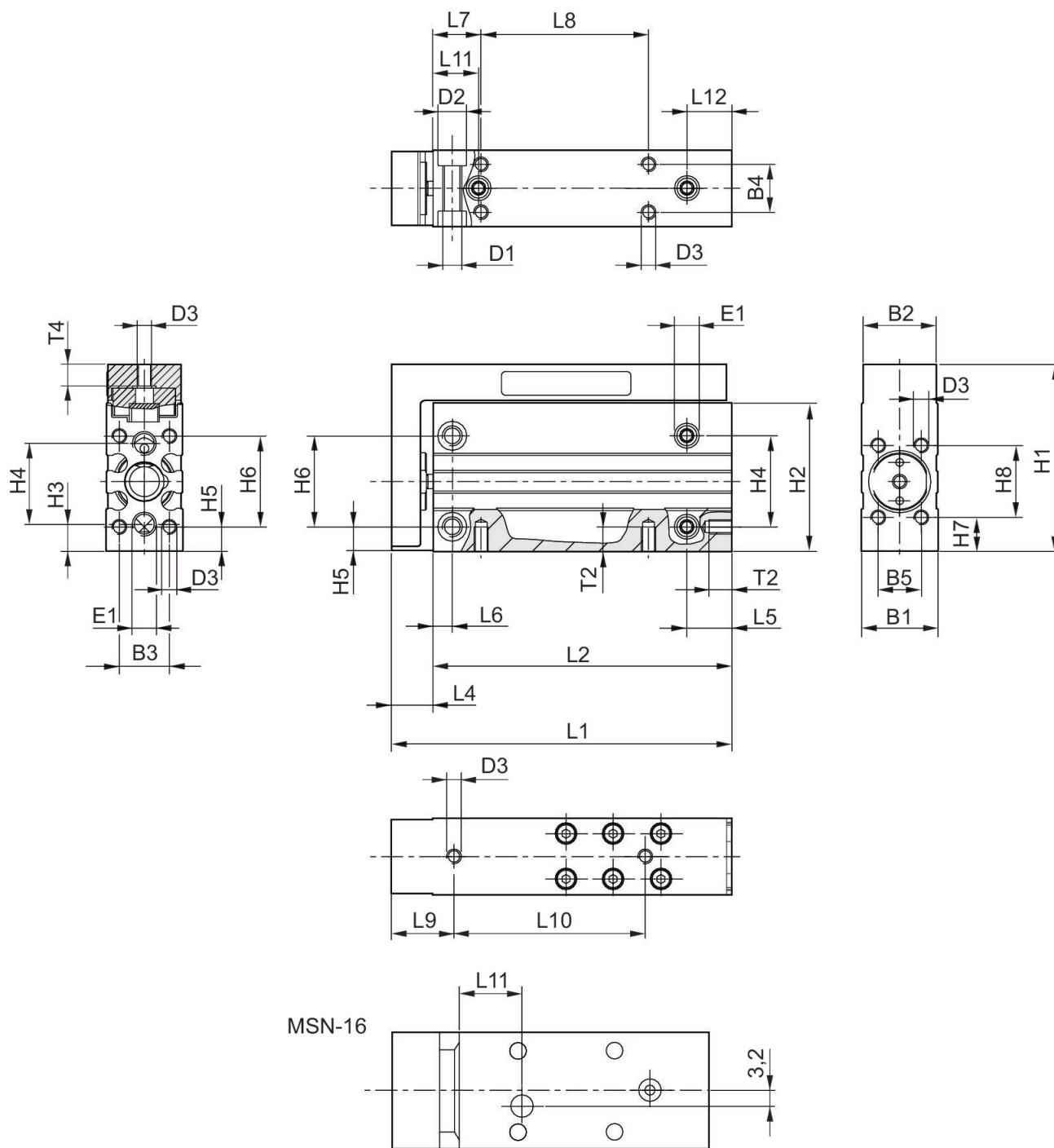
## Informazioni tecniche

Il punto di rugiada in pressione deve essere inferiore alla temperatura ambiente e a quella del fluido di almeno 15 °C e non superare il valore di 3 °C .

Il contenuto di olio dell'aria compressa deve rimanere costante per tutta la durata.

Utilizzare esclusivamente oli omologati da AVENTICS. Per maggiori informazioni consultare il documento "Informazioni tecniche" (disponibile nel <https://www.emerson.com/en-us/support>).

## Dimensioni



## Dimensioni

Ø pistone	B1	B2	B3	B4	B5	D1	D2	D3	E1 Raccordo aria compressa
6	16	15.3	10.5	10	9	M4	6	M3	M5
10	20	19.3	13	13	11	M5	7.5	M4	M5

Ø pistone	B1	B2	B3	B4	B5	D1	D2	D3	E1 Raccordo aria compressa
16	24	23.3	17	17	16	M5	7.5	M4	M5

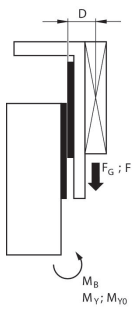
Ø pistone	H1	H2	H3	H4	H5	H6	H7	H8
6	39	31	5.5	17	5	19	7	15
10	45	36	6.5	20	5	23	7.5	18
16	51	41	6	25	5.5	27	6	26

## MSN-6

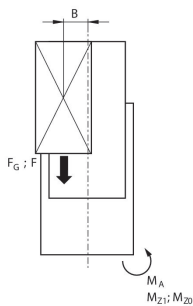
Codice	Ø pistone	Corsa	L1	L2	L4	L5	L6	L7	L8
R452000840	6	5	46	37.5	8.5	10	4	10	10
R452000841	6	10	51	42.5	8.5	10	4	10	15
R452000842	6	15	56	47.5	8.5	10	4	10	20
R452000843	6	20	61	52.5	8.5	10	4	10	25
R452000844	6	25	66	57.5	8.5	10	4	10	30
R452000845	6	30	71	62.5	8.5	10	4	10	35

Codice	L9	L10	L11	L12	T2	T4
R452000840	13	20	9.5	9.5	4.8	5
R452000841	13	20	9.5	9.5	4.8	5
R452000842	13	25	9.5	9.5	4.8	5
R452000843	13	30	9.5	9.5	4.8	5
R452000844	13	40	9.5	9.5	4.8	5
R452000845	13	40	9.5	9.5	4.8	5

## fattore di correzione (a, d) verticale



stat.	$M_{B0} = (F_G + F) \cdot D$
dyn.	$M_B = F_G \cdot D$

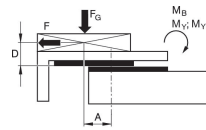


stat.	$M_{A0} = (F_G + F) \cdot B$
dyn.	$M_A = F_G \cdot B$

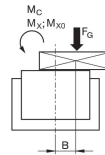
dyn.	$\frac{M_A}{M_1} + \frac{M_B}{M_2} \leq 1$
stat.	$\frac{M_{A0}}{M_{Z0}} + \frac{M_{B0}}{M_{Y0}} \leq 1$

$F = m \cdot a$   $FG = m \cdot g$   $a = 1250 \cdot V^2 / H$   
 $F$  = forza ritardo [N]  $F_G$  = forza peso [N]  $m$  = massa di carico [kg]  $a$  = ritardo [m/s<sup>2</sup>]  $g$  = accelerazione terrestre 9,81 [m/s<sup>2</sup>]  $V$  = velocità  $H$  = lunghezza della corsa del silenziatore [mm]

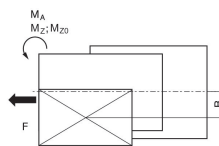
## fattore di correzione (a, d) orizzontale



stat.	$M_{B0} = F_G \cdot A + F \cdot D$
dyn.	$M_B = F_G \cdot A$



stat.	$M_{C0} = F_G \cdot B$
dyn.	$M_C = F_G \cdot B$

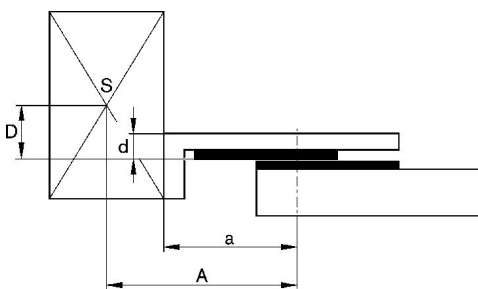


stat.	$M_{A0} = F \cdot B$
dyn.	$M_A = 0$

dyn.	$\frac{M_A}{M_1} + \frac{M_B}{M_2} + \frac{M_C}{M_3} \leq 1$
stat.	$\frac{M_{A0}}{M_{Z0}} + \frac{M_{B0}}{M_{Y0}} + \frac{M_{C0}}{M_{X0}} \leq 1$

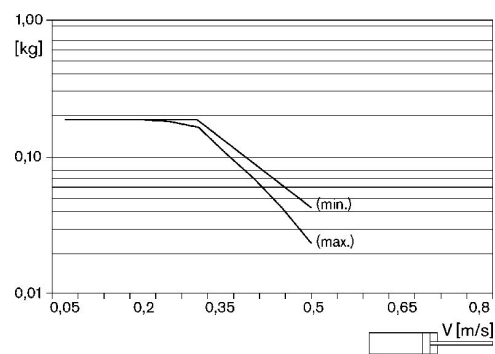
$F = m \cdot a$   $FG = m \cdot g$   $a = 1250 \cdot V^2 / H$   
 $F$  = forza ritardo [N]  $F_G$  = forza peso [N]  $m$  = massa di carico [kg]  $a$  = ritardo [m/s<sup>2</sup>]  $g$  = accelerazione terrestre 9,81 [m/s<sup>2</sup>]  $V$  = velocità  $H$  = lunghezza della corsa del silenziatore [mm]

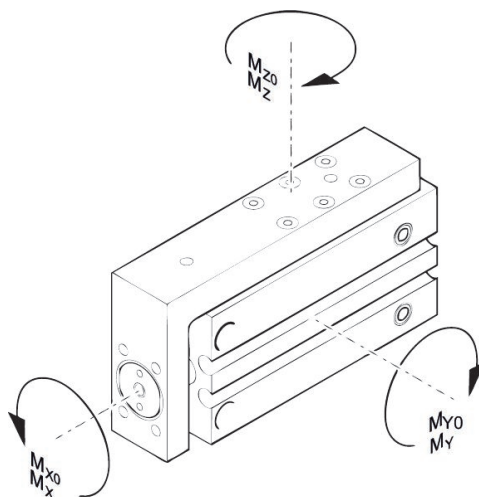
## fattore di correzione (a, d)



## coppia max. consentita

## massa aggiuntiva max. spostata (corsa min, corsa max) MSN - 6





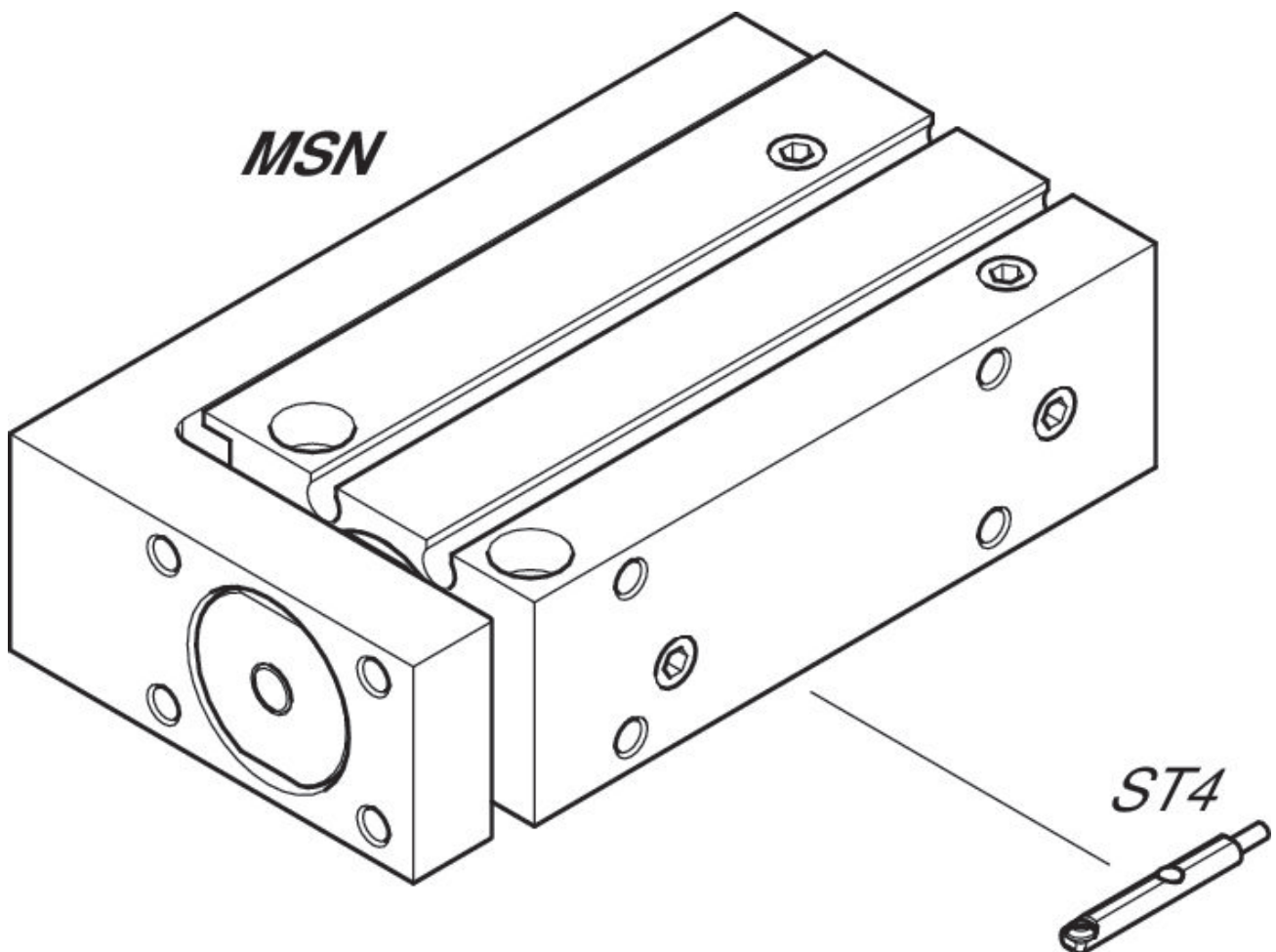
## coppia max. consentita

Codice	Ø pistone	Corsa	a [mm]	d [mm]	Mx0 coppia statica M [Nm]	My0 coppia statica M [Nm]	Mz0 coppia statica M [Nm]	Mx Coppia dinamica M [Nm]	My Coppia dinamica M [Nm]
R452000840	6	5	27	6	1.3	0.6	0.6	0.35	0.4
R452000841	6	10	32	6	1.3	0.6	0.6	0.35	0.4
R452000842	6	15	32	6	1.3	0.6	0.6	0.35	0.4
R452000843	6	20	37	6	1.3	0.6	0.6	0.35	0.4
R452000844	6	25	42	6	1.3	0.6	0.6	0.35	0.4
R452000845	6	30	47	6	1.3	0.6	0.6	0.35	0.4
R452000846	10	5	31	6.8	2.3	2.4	2.4	0.6	0.8
R452000847	10	10	36	6.8	2.3	2.4	2.4	0.6	0.8
R452000848	10	15	41	6.8	2.3	2.4	2.4	0.6	0.8
R452000849	10	20	41	6.8	2.3	2.4	2.4	0.6	0.8
R452000850	10	25	48	6.8	2.3	2.4	2.4	0.6	0.8
R452000851	10	30	53	6.8	2.3	2.4	2.4	0.6	0.8
R452000852	16	5	40	7.5	7.3	4.3	4.3	1.8	2
R452000853	16	10	40	7.5	7.3	4.3	4.3	1.8	2
R452000854	16	15	50	7.5	7.3	4.3	4.3	1.8	2
R452000855	16	20	50	7.5	7.3	4.3	4.3	1.8	2
R452000856	16	25	55	7.5	7.3	4.3	4.3	1.8	2
R452000857	16	30	60	7.5	7.3	4.3	4.3	1.8	2

Codice	Mz Coppia dinamica M [Nm]
R452000840	0.4
R452000841	0.4
R452000842	0.4
R452000843	0.4
R452000844	0.4
R452000845	0.4

Codice	Mz Coppia dinamica M [Nm]
R452000846	0.8
R452000847	0.8
R452000848	0.8
R452000849	0.8
R452000850	0.8
R452000851	0.8
R452000852	2
R452000853	2
R452000854	2
R452000855	2
R452000856	2
R452000857	2

## Disegno di riepilogo



NOTA: Questo disegno di riepilogo serve da orientamento per il punto di fissaggio dei diversi accessori al cilindro. Per questo l'illustrazione è stata semplificata. Non sono consentite deduzioni concrete di dati di misurazione.