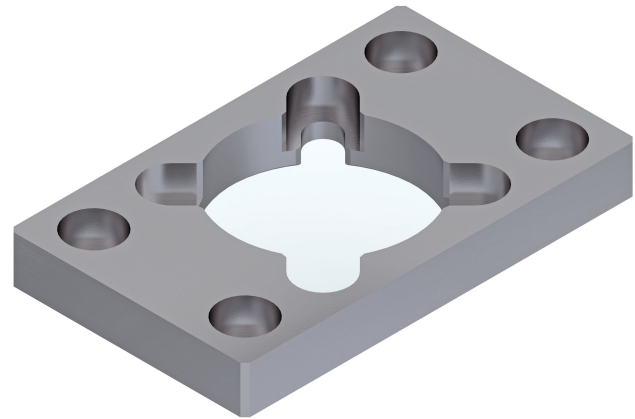


## Montajes de brida AVENTICS



### Datos técnicos

Sector

Industria

Para serie

CCI-SC

Diámetro de émbolo

50 mm

Volumen de suministro

suministro incl. tornillos de fijación M8x25 ISO  
4762 (4x)

Peso

0.38 kg

### Material

Material carcasa

Acero, cromado

N° de material

R452000829

# Fijación por brida MF1, MF2, Serie CM1

R452000829

Fijaciones  
por brida

2023-11-14

## Dimensiones

