

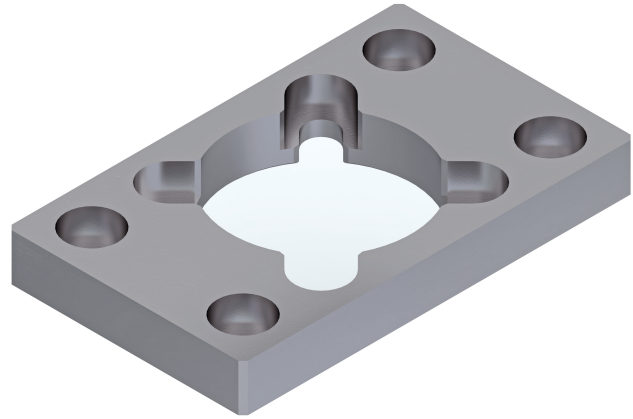
# Fixação de flange MF1, MF2, Série CM1

R452000828

Fixações de  
flange

2023-11-14

## AVENTICS Flange de montagem



### Dados técnicos

Setor

Indústria

Para a série

CCI-SC

Diâmetro do pistão

32 mm

Lote de fornecimento

fornecimento incl. parafusos de fixação M6x20  
ISO 4762 (4x)+

Peso

0.17 kg

### Material

Material de caixa

Aço, cromado

Nº de material

R452000828

# Fixação de flange MF1, MF2, Série CM1

R452000828

Fixações de  
flange

2023-11-14

## Dimensões

