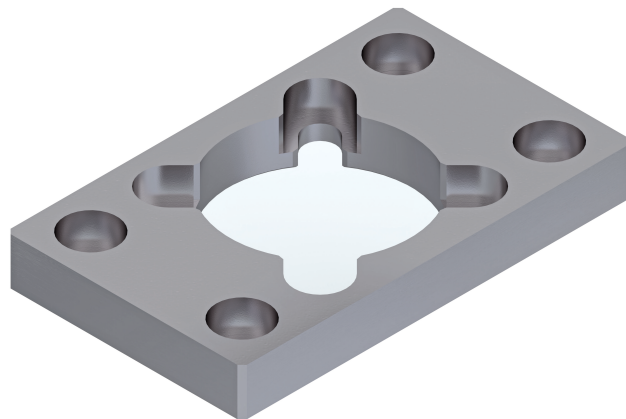


AVENTIC フランジ取り付け



技術データ

ブランド

シリーズ用

ピストンの直径

納品ユニット

重量

産業

CCI-SC

32 mm

取付けねじ付き納品 M6x20 ISO 4762 (4x)+

0.17 kg

材質

材質 ハウジング

マテリアル番号

スチール, クロムメッキ

R452000828

フランジ取付け MF1, MF2, シリーズ CM1

フランジ取
付け

R452000828

2023-11-14

寸法

