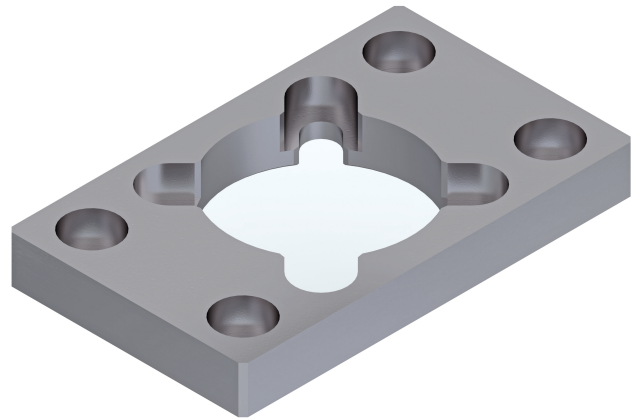


AVENTICS Flanschbefestigungen



Technische Daten

Branche	Industrie
Für Serie	CCI-SC
geeigneter Kolbendurchmesser	32 mm
Lieferumfang	Lieferung inkl. Befestigungsschrauben M6x20 ISO 4762 (4x)
Gewicht	0.17 kg

Werkstoff

Werkstoff Gehäuse	Stahl, verchromt
Materialnummer	R452000828

Abmessungen

