

Cilindro compacto, Série CCI-SC

R452000784

Informações sobre produtos



Dados técnicos

Setor	Indústria
Normas	Baseado na ISO 21287
Ø De pistão	32 mm
Curso	15 mm
Conexões	1/8 NPT
Princípio de ação	com efeito duplo com reposicionamento por mola, estendido sem pressão
Amortecimento	Amortecimento elástico
Pistões magnéticos	Pistão sem ímã
Características dos cilindros	Do pivô Modelo com trava de segurança não girável
Pressão para definir as forças de pistão	6,3 bar
Força de pistão em retração	309 N
Força de pistão em extensão	507 N
Temperatura ambiente mín.	-20 °C
Temperatura ambiente máx.	80 °C

Pressão de operação mín.	2 bar
Pressão de operação máx.	10 bar
Força da mola máx.	35 N
Carga radial de mancal máx. perm.	3720 N
Máx. carga de rolamento radial admissível F durante a operação de comutação	570 N
Fluido	Ar comprimido
Temperatura mín. do#fluido.	-20 °C
Temperatura máx. do#fluido.	80 °C
Tamanho máx. da partícula	50 µm
Teor de óleo do ar comprimido máx.	5 mg/m ³

Material

Haste do pistão	Aço inoxidável
Material da tampa frontal	Alumínio
Tubo de cilindro	Alumínio
Tampa final	Alumínio
Nº de material	R452000784

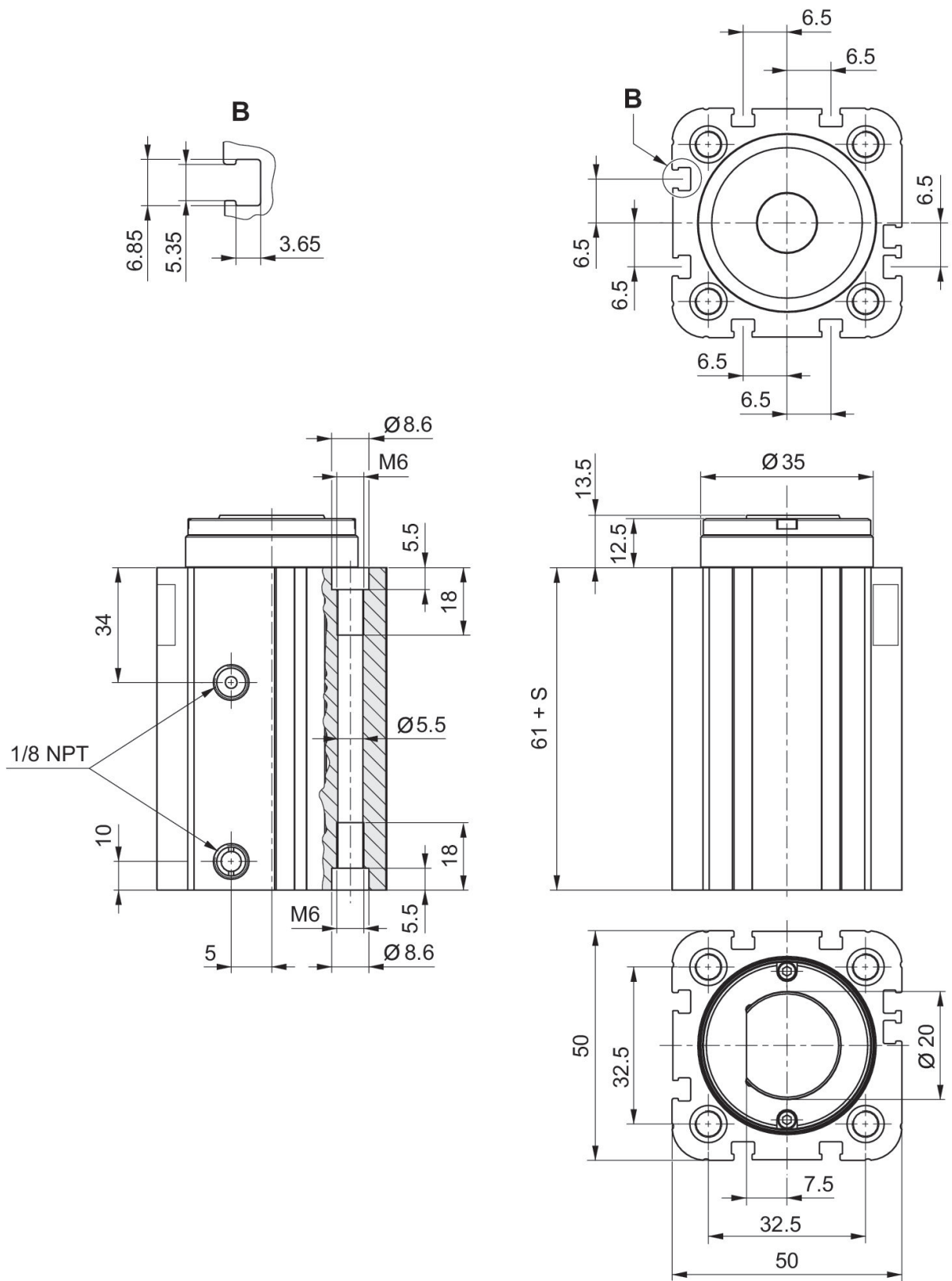
Informações técnicas

O ponto de condensação de pressão deve ser pelo menos 15 °C abaixo da temperatura ambiente e do fluido e um máximo de 3 °C .

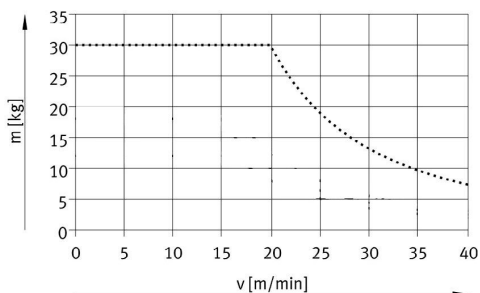
O teor de óleo do ar comprimido deve permanecer constante durante toda a vida útil.

Por favor, use exclusivamente óleos autorizados pela AVENTICS. Para mais informações consulte o documento "Informações técnicas" (disponíveis no <https://www.emerson.com/en-us/support>).

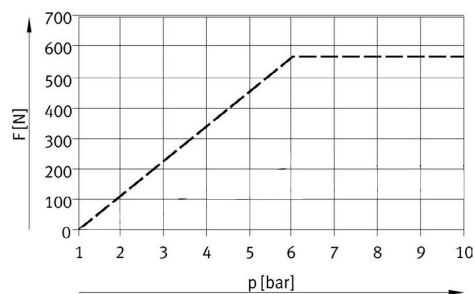
Dimensões em mm



massa máxima permitida
movimentada adicionalmente,
dependendo da velocidade de
choque
Ø 32 mm
Do pivô Modelo



Máx. carga de rolamento radial
admissível F durante a operação de
comutação
Ø 32 mm
Do pivô Modelo



Visão geral de acessórios

