

# 小型シリンダー, シリーズ CCI-SC

R452000784

## 製品情報



## 技術データ

ブランド

規格

ピストン 径

ストローク

ポート

作動原則

緩衝

電磁ピストン

シリンダー特徴

ピストン力を決める圧力

ピストン力 入方向

ピストン力 出方向

最少周囲温度

最高周囲温度

産業

ISO 21287 に基づく

32 mm

15 mm

1/8 NPT

ダブル動作、ばね戻り付き、無圧 押し

弾性緩衝

マグネットなしピストン

ピボット 型式

ねじれ防止

6,3 bar

309 N

507 N

-20 °C

80 °C

作動圧力 (最小)	2 bar
作動圧力の最大値	10 bar
最大弾力	35 N
最大許容輻射軸受け負荷	3720 N
マックス。スイッチング動作中の許容ラジアル 軸受荷重 F	570 N
中間	圧縮空気
最小の媒体温度	-20 °C
最大の媒体温度	80 °C
最大粒子サイズ	50 µm
圧縮空気のオイル含有量 最大	5 mg/m <sup>3</sup>

## 材質

ピストン棒	ステンレススチール
材質、フロントカバー	アルミニウム
シリンダーチューブ	アルミニウム
エンドカバー	アルミニウム
マテリアル番号	R452000784

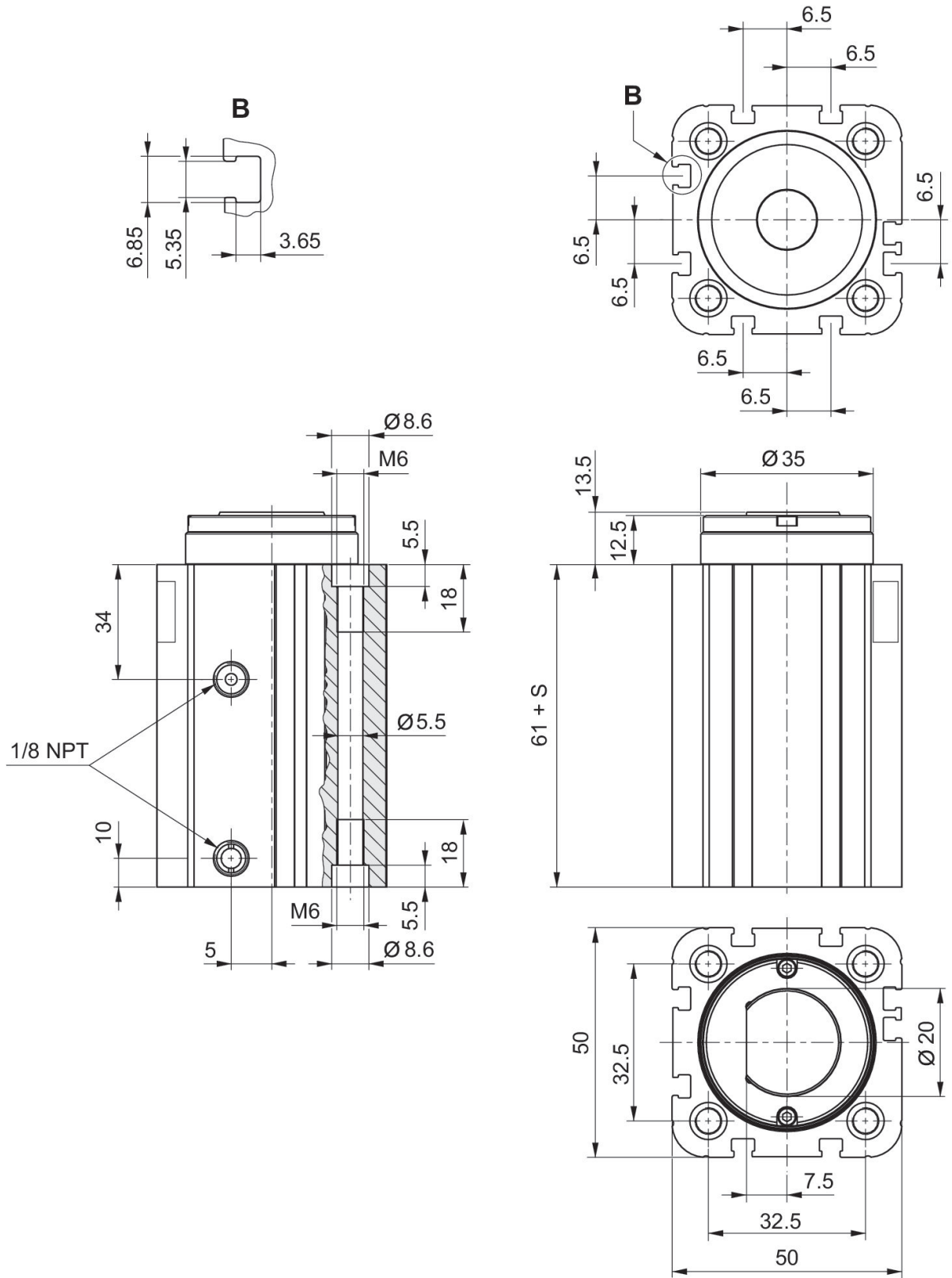
## 技術情報

圧力露点は、環境温度および媒体温度を最低 15 °C 下回る必要があります。最高温度は 3 °C です。

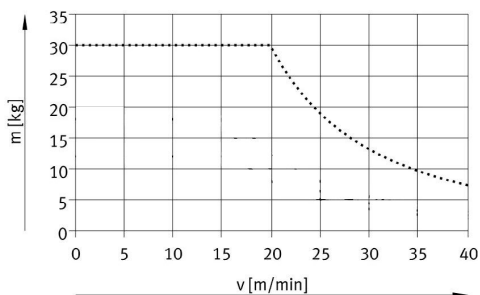
圧縮空気のオイル含有量は、寿命全体をとおして一定である必要があります。

AVENTICS が承認するオイルのみをお使いください。詳細は、「技術情報」という文書をご覧ください (<https://www.emerson.com/en-us/support>にございます)。

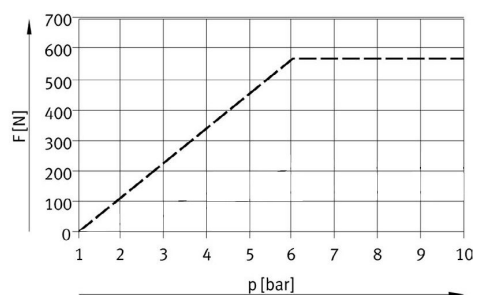
寸法 ( mm )



最大追加移動質量、はね上がり速度  
によって異なります  
Ø 32 mm  
ピボット 型式



マックス。スイッチング動作中の許  
容ラジアル軸受荷重 F  
Ø 32 mm  
ピボット 型式



## 付属品概要

