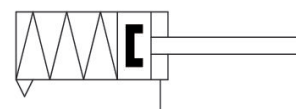


Cilindro compacto, Serie KPZ-SC

R452000690

Información del producto
Cilindro compacto, Serie KPZ-SC



Datos técnicos

Sector	Industria
Normas	En base a NFE 49004
Ø del émbolo	50 mm
Carrera	20 mm
Orificios	G 1/8
Principio activo	De efecto simple, extraído sin presión
Amortiguación	Amortiguación elástica
Émbolo magnético	Émbolo con imán
Particularidades de cilindros	Del pivote Versión
Presión para determinar las fuerzas de émbolo	6,3 bar
Fuerza de émbolo durante retracción	730 N
Fuerza de émbolo durante extracción	1237 N
Temperatura ambiente mín.	-20 °C
Temperatura ambiente máx.	80 °C
Presión de funcionamiento mín.	2 bar
Presión de funcionamiento máx.	10 bar

Fuerza del muelle máx.	82 N
Carga de cojinete radial máx. admisible	3270 N
Máx. Carga radial admisible del cojinete F durante la operación de conmutación	1500 N
Fluido	Aire comprimido
Temperatura del medio mín.	-20 °C
Temperatura del medio máx.	80 °C
Tamaño de partículas máx.	50 µm
Contenido de aceite del aire comprimido máx.	5 mg/m ³

Material

Vástago	Acero inoxidable
Material de la tapa frontal	Aluminio
Tubo de cilindro	Aluminio
Tapa final	Aluminio
N° de material	R452000690

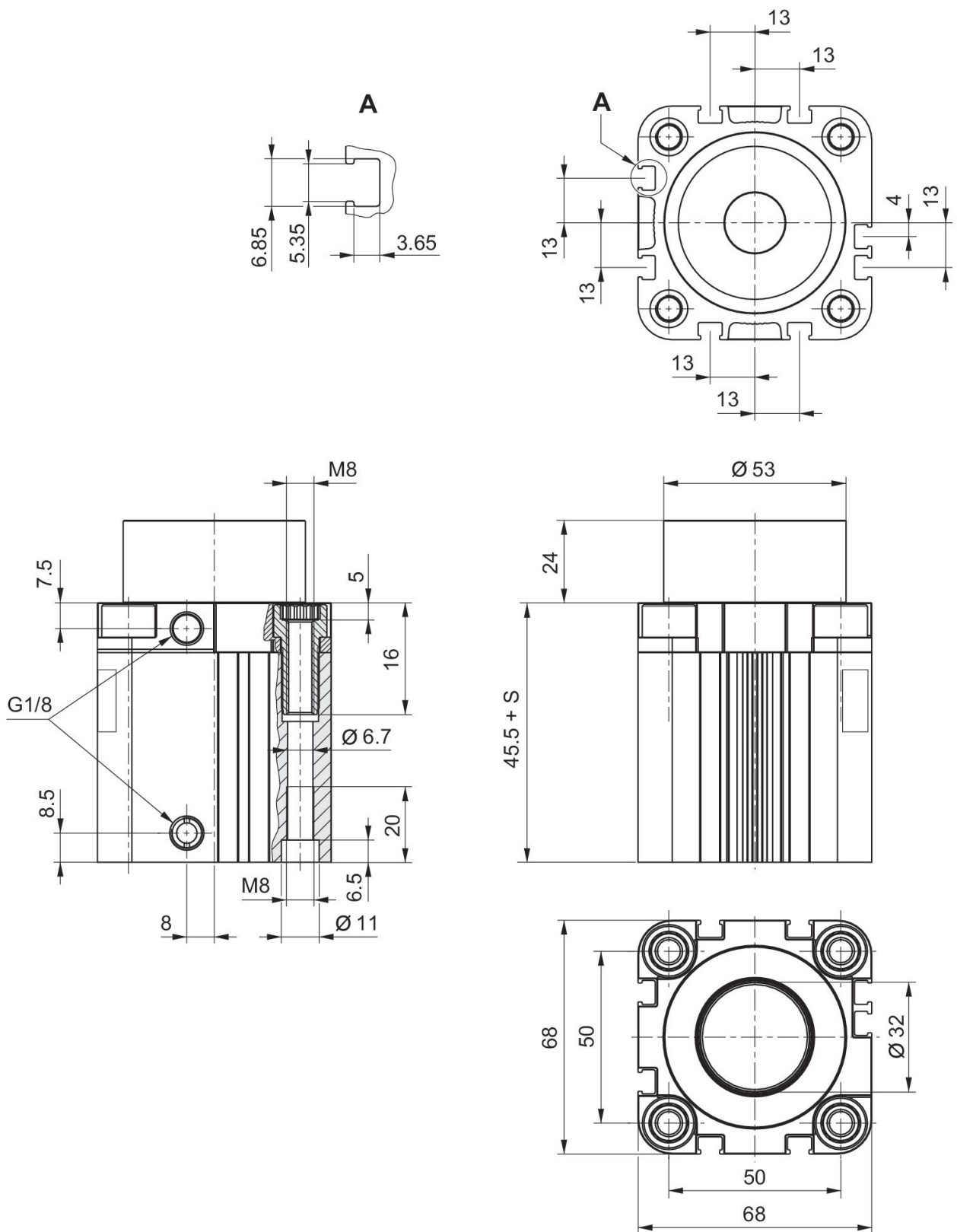
Información técnica

El punto de condensación de presión se debe situar como mínimo 15 °C por debajo de la temperatura ambiental y del medio, y debe ser como máx. de 3 °C .

El contenido de aceite del aire comprimido debe permanecer constante durante toda la vida útil.

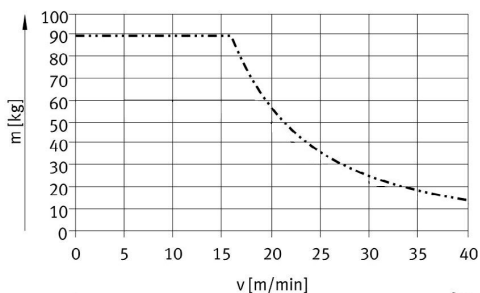
Utilice solo aceites permitidos por AVENTICS. Encontrará más información en el documento "Información técnica" (disponible en el <https://www.emerson.com/en-us/support>).

Dimensiones en mm

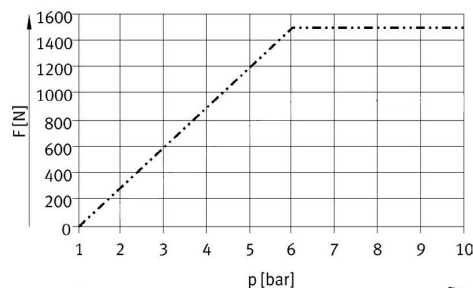


S = carrera

masa móvil máxima admisible en
función de la velocidad de impacto
Ø 50 mm
Del pivote Versión



Máx. Carga radial admisible del
cojinete F durante la operación de
conmutación
Ø 50 mm
Del pivote Versión



Vista general de accesorios

