

Cilindro compacto, Serie KPZ-SC

R452000689

Información del producto
Cilindro compacto, Serie KPZ-SC



Datos técnicos

Sector	Industria
Normas	En base a NFE 49004
Ø del émbolo	32 mm
Carrera	25 mm
Orificios	G 1/8
Principio activo	De efecto simple, extraído sin presión
Amortiguación	Amortiguación elástica
Émbolo magnético	Émbolo con imán
Particularidades de cilindros	Versión de rodillos con seguro antigiro
Presión para determinar las fuerzas de émbolo	6,3 bar
Fuerza de émbolo durante retracción	309 N
Fuerza de émbolo durante extracción	507 N
Temperatura ambiente mín.	-20 °C
Temperatura ambiente máx.	80 °C
Presión de funcionamiento mín.	2 bar
Presión de funcionamiento máx.	10 bar

Fuerza del muelle máx.	35 N
Carga de cojinete radial máx. admisible	2670 N
Máx. Carga radial admisible del cojinete F durante la operación de conmutación	420 N
Fluido	Aire comprimido
Temperatura del medio mín.	-20 °C
Temperatura del medio máx.	80 °C
Tamaño de partículas máx.	50 µm
Contenido de aceite del aire comprimido máx.	5 mg/m ³

Material

Vástago	Acero inoxidable
Material de la tapa frontal	Aluminio
Tubo de cilindro	Aluminio
Tapa final	Aluminio
N° de material	R452000689

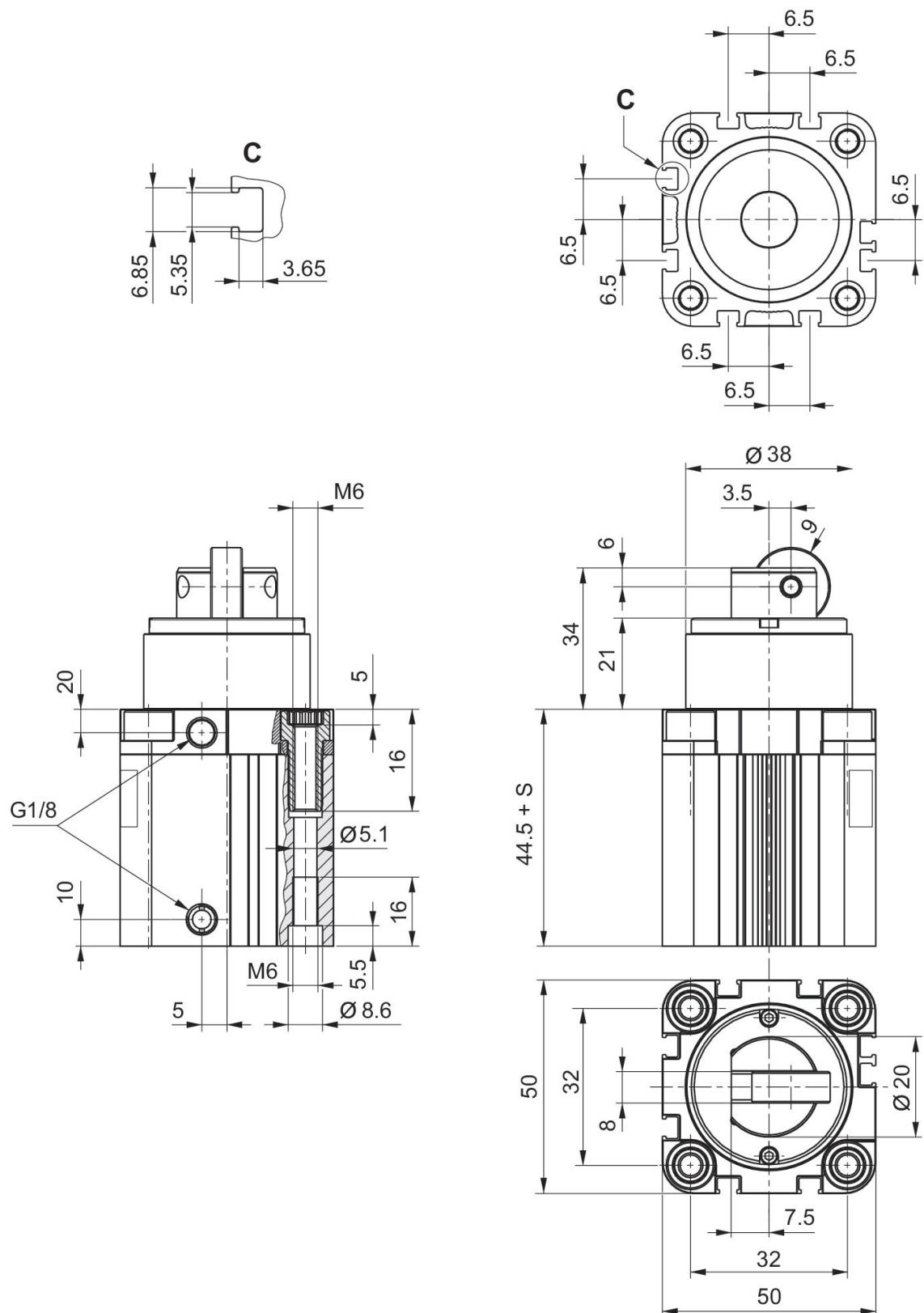
Información técnica

El punto de condensación de presión se debe situar como mínimo 15 °C por debajo de la temperatura ambiental y del medio, y debe ser como máx. de 3 °C .

El contenido de aceite del aire comprimido debe permanecer constante durante toda la vida útil.

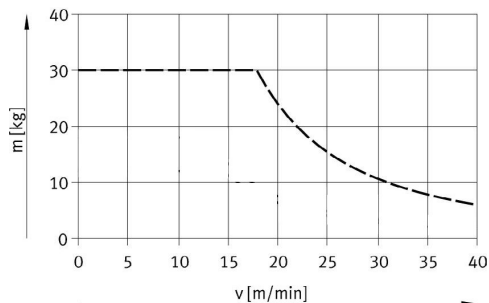
Utilice solo aceites permitidos por AVENTICS. Encontrará más información en el documento "Información técnica" (disponible en el <https://www.emerson.com/en-us/support>).

Dimensiones en mm

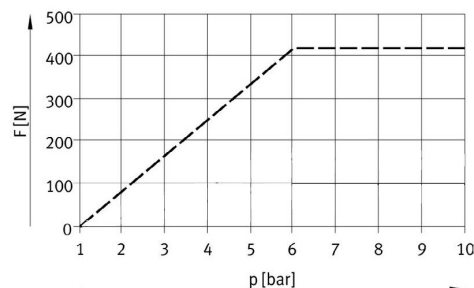


S = carrera

masa móvil máxima admisible en
función de la velocidad de impacto
Ø 32 mm
Versión de rodillos



Máx. Carga radial admisible del
cojinete F durante la operación de
conmutación
Ø 32 mm
Versión de rodillos



Vista general de accesorios

