

# 紧凑型气缸, 系列 KPZ-SC

## R452000688

产品信息  
紧凑型气缸, 系列 KPZ-SC



### 技术数据

|           |                   |
|-----------|-------------------|
| 行业        | 工业                |
| 标准        | 基于 NFE 49004      |
| 活塞- Ø     | 32 mm             |
| 行程        | 25 mm             |
| 接口        | G 1/8             |
| 实用原则      | 单作用式, 不受压伸出       |
| 缓冲        | elastické tlumení |
| 磁性销钉      | Píst s magnetem   |
| 气缸规格      | 塞子 结构<br>无旋转      |
| 确定活塞推力的压力 | 6,3 bar           |
| 缩回运动的活塞力  | 309 N             |
| 伸出运动的活塞力  | 507 N             |
| 最低环境温度    | -20 °C            |
| 最高环境温度    | 80 °C             |
| 最小运行压力    | 2 bar             |
| 最大运行压力    | 10 bar            |

|                      |                     |
|----------------------|---------------------|
| 弹簧力, 最大值             | 35 N                |
| 最大允许的径向轴承负载          | 3270 N              |
| 最大。开关操作期间允许的径向轴承载荷 F | 570 N               |
| 介质                   | 压缩空气                |
| 介质温度最小值              | -20 °C              |
| 介质温度最大值              | 80 °C               |
| 颗粒大小 max.            | 50 µm               |
| 压缩空气中的含油量 最大         | 5 mg/m <sup>3</sup> |

## 材料

|       |            |
|-------|------------|
| 活塞杆   | 不锈钢        |
| 前盖板材料 | 铝材         |
| 气缸管子  | 铝材         |
| 后盖    | 铝材         |
| 物料号   | R452000688 |

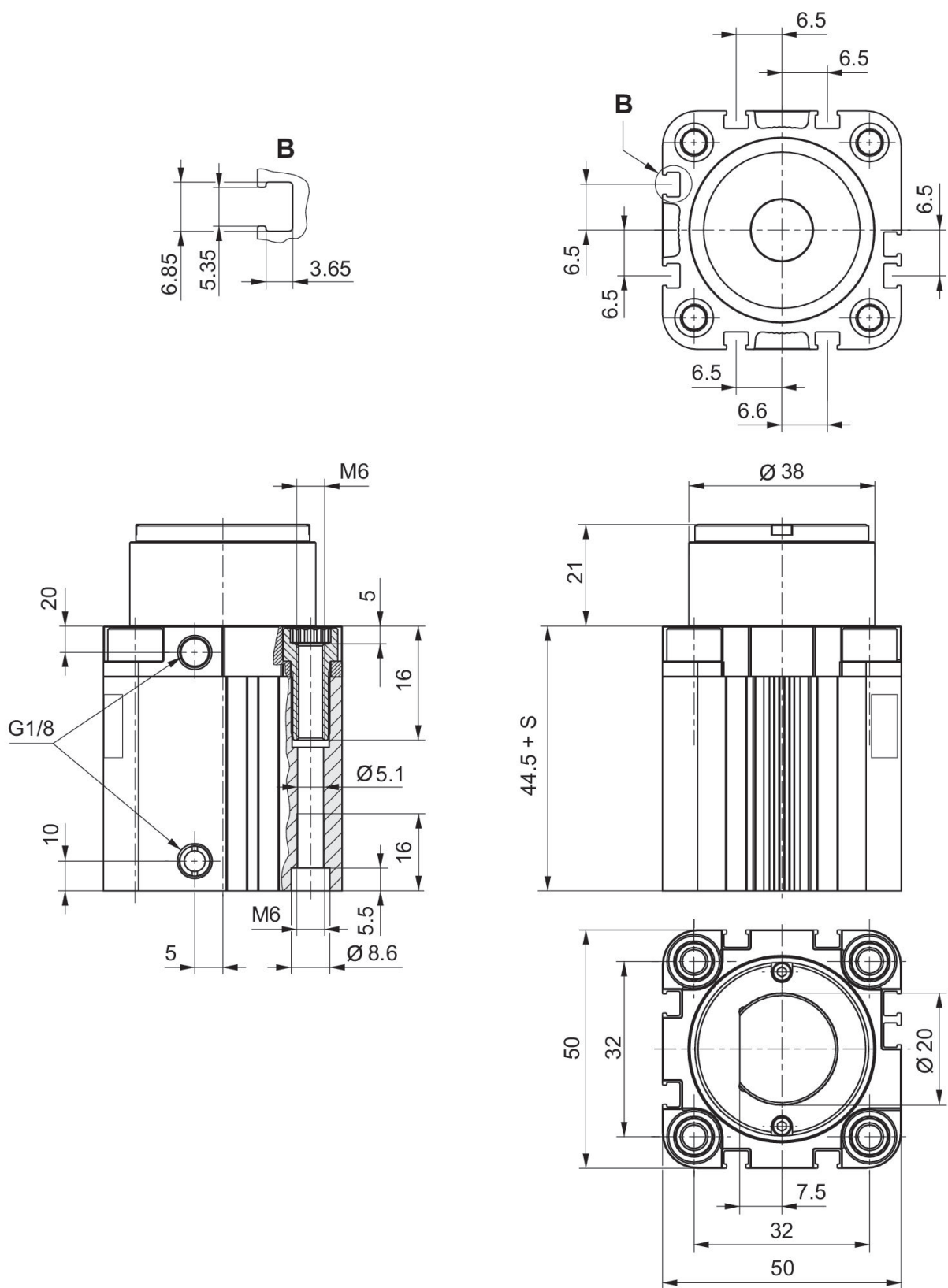
## 技术信息

压力露点必须至少低于环境和介质温度 15 °C , 并且允许的最高温度为 3 °C 。

压缩空气的油含量必须在整个使用寿命中保持不变。

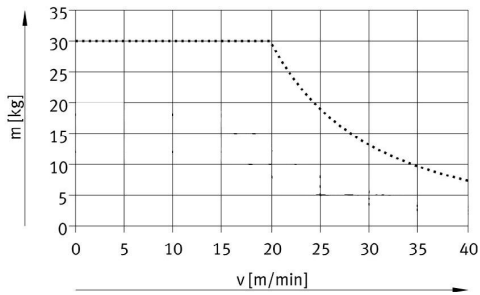
只可使用经过 AVENTICS 公司许可的油。详细信息请参见文档“技术信息” ( <https://www.emerson.com/en-us/support> 中获取 ) 。

尺寸按mm

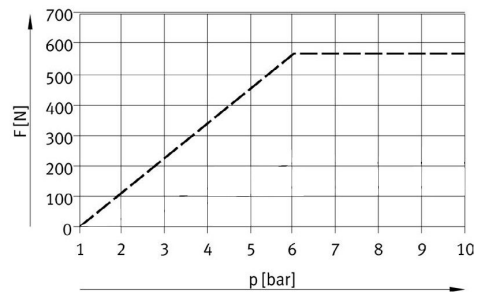


S = 行程

最大可移动质量与速度关系  
Ø 32 mm  
塞子结构



最大。开关操作期间允许的径向轴承  
载荷 F  
Ø 32 mm  
塞子结构



附件概览

