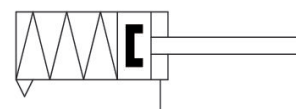


Cilindro compatto, Serie KPZ-SC

R452000687

Informazioni sul prodotto
Cilindro compatto, Serie KPZ-SC



Dati tecnici

Settore	Industria
Norme	Basato su NFE 49004
Ø pistone	32 mm
Corsa	25 mm
Raccordi	G 1/8
Principio attivo	A semplice effetto, asta estratta senza pressione
Ammortizzamento	ammortizzamento elastico
Pistone magnetico	Pistone con magneti
Particolarità dei cilindri	Perno Esecuzione
Pressione per determinare le forze del pistone	6,3 bar
Forza del pistone in entrata	309 N
Forza del pistone in uscita	507 N
Temperatura ambiente min.	-20 °C
Temperatura ambiente max.	80 °C
Pressione di esercizio min.	2 bar
Pressione di esercizio max	10 bar

Forza della molla max.	35 N
Carico radiale max. consentito sul cuscinetto	3270 N
Massimo. carico radiale ammissibile del cuscinetto F durante l'operazione di commutazione	570 N
Fluido	Aria compressa
Temperatura del fluido min.	-20 °C
Temperatura del fluido max.	80 °C
Dimensione max. particella	50 µm
Contenuto di olio dell'aria compressa max.	5 mg/m ³

Materiale

Asta pistone	Acciaio inox
Materiale coperchio anteriore	Alluminio
Canna del cilindro	Alluminio
Coperchio terminale	Alluminio
Codice	R452000687

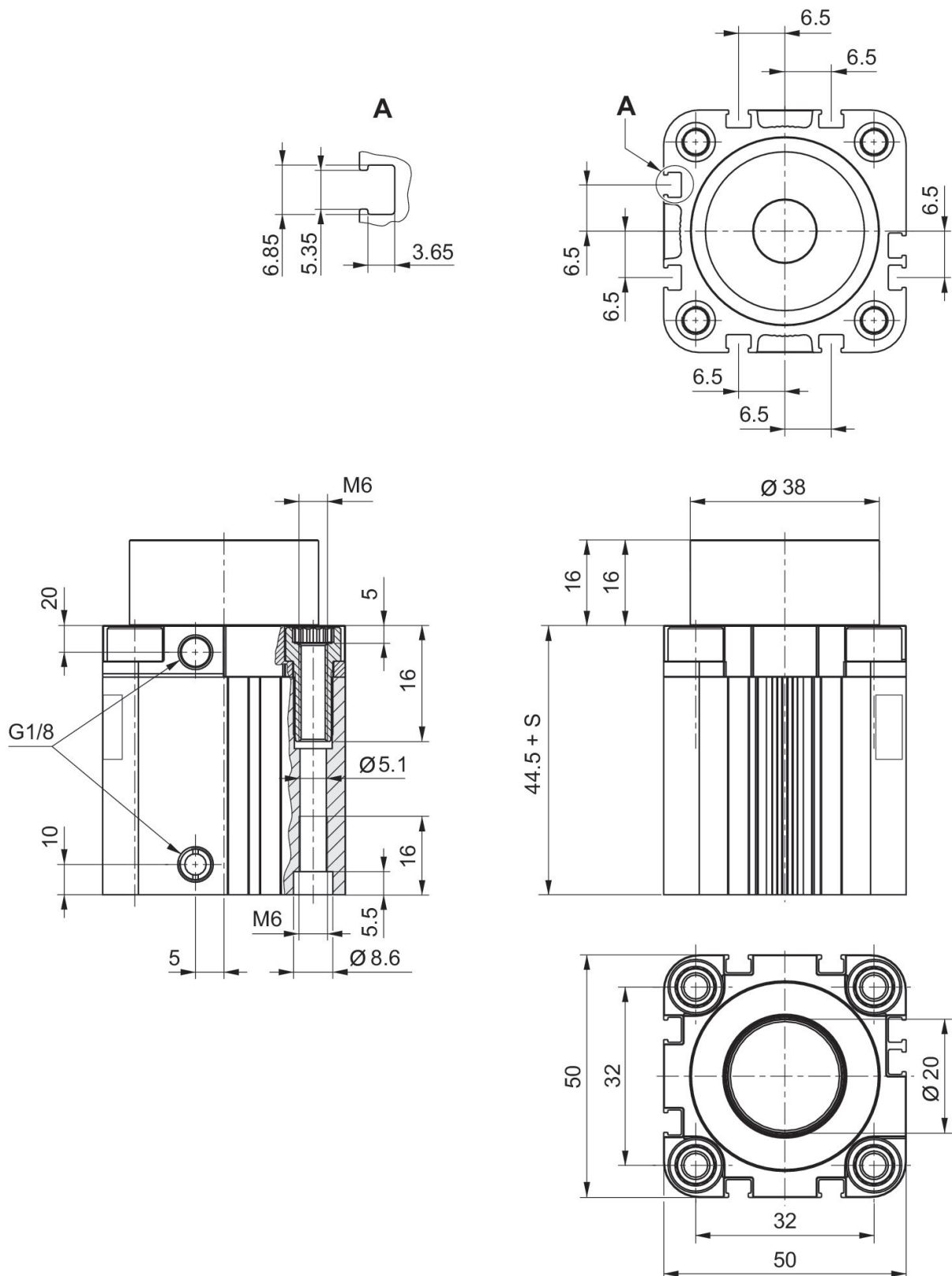
Informazioni tecniche

Il punto di rugiada in pressione deve essere inferiore alla temperatura ambiente e a quella del fluido di almeno 15 °C e non superare il valore di 3 °C .

Il contenuto di olio dell'aria compressa deve rimanere costante per tutta la durata.

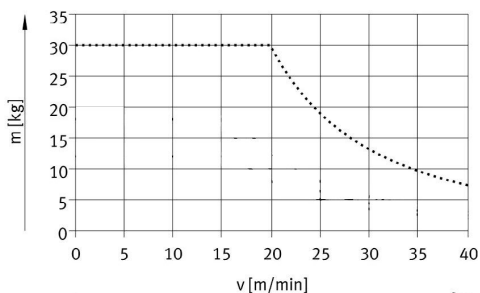
Utilizzare esclusivamente oli omologati da AVENTICS. Per maggiori informazioni consultare il documento "Informazioni tecniche" (disponibile nel <https://www.emerson.com/en-us/support>).

Dimensioni in mm

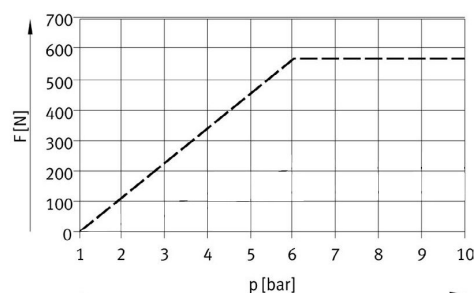


S = corsa

massa aggiuntiva max. spostata in
base alla velocità di collisione
Ø 32 mm
Perno Esecuzione



Massimo. carico radiale ammissibile
del cuscinetto F durante l'operazione
di commutazione
Ø 32 mm
Perno Esecuzione



Panoramica accessori

