

# Cilindro compacto, Série KPZ-SC

R452000686

Informações sobre produtos  
Cilindro compacto, Série KPZ-SC



## Dados técnicos

Setor	Indústria
Normas	Baseado na NFE 49004
Ø De pistão	32 mm
Curso	20 mm
Conexões	G 1/8
Princípio de ação	De efeito simples, estendido sem pressão
Amortecimento	Amortecimento elástico
Pistões magnéticos	Pistão com ímã
Características dos cilindros	Versão do rolo com trava de segurança não girável
Pressão para definir as forças de pistão	6,3 bar
Força de pistão em retração	309 N
Força de pistão em extensão	507 N
Temperatura ambiente mín.	-20 °C
Temperatura ambiente máx.	80 °C
Pressão de operação mín.	2 bar
Pressão de operação máx	10 bar

Força da mola máx.	35 N
Carga radial de mancal máx. perm.	2670 N
Máx. carga de rolamento radial admissível F durante a operação de comutação	420 N
Fluido	Ar comprimido
Temperatura mín. do#fluido.	-20 °C
Temperatura máx. do#fluido.	80 °C
Tamanho máx. da partícula	50 µm
Teor de óleo do ar comprimido máx.	5 mg/m <sup>3</sup>

## Material

Haste do pistão	Aço inoxidável
Material da tampa frontal	Alumínio
Tubo de cilindro	Alumínio
Tampa final	Alumínio
N° de material	R452000686

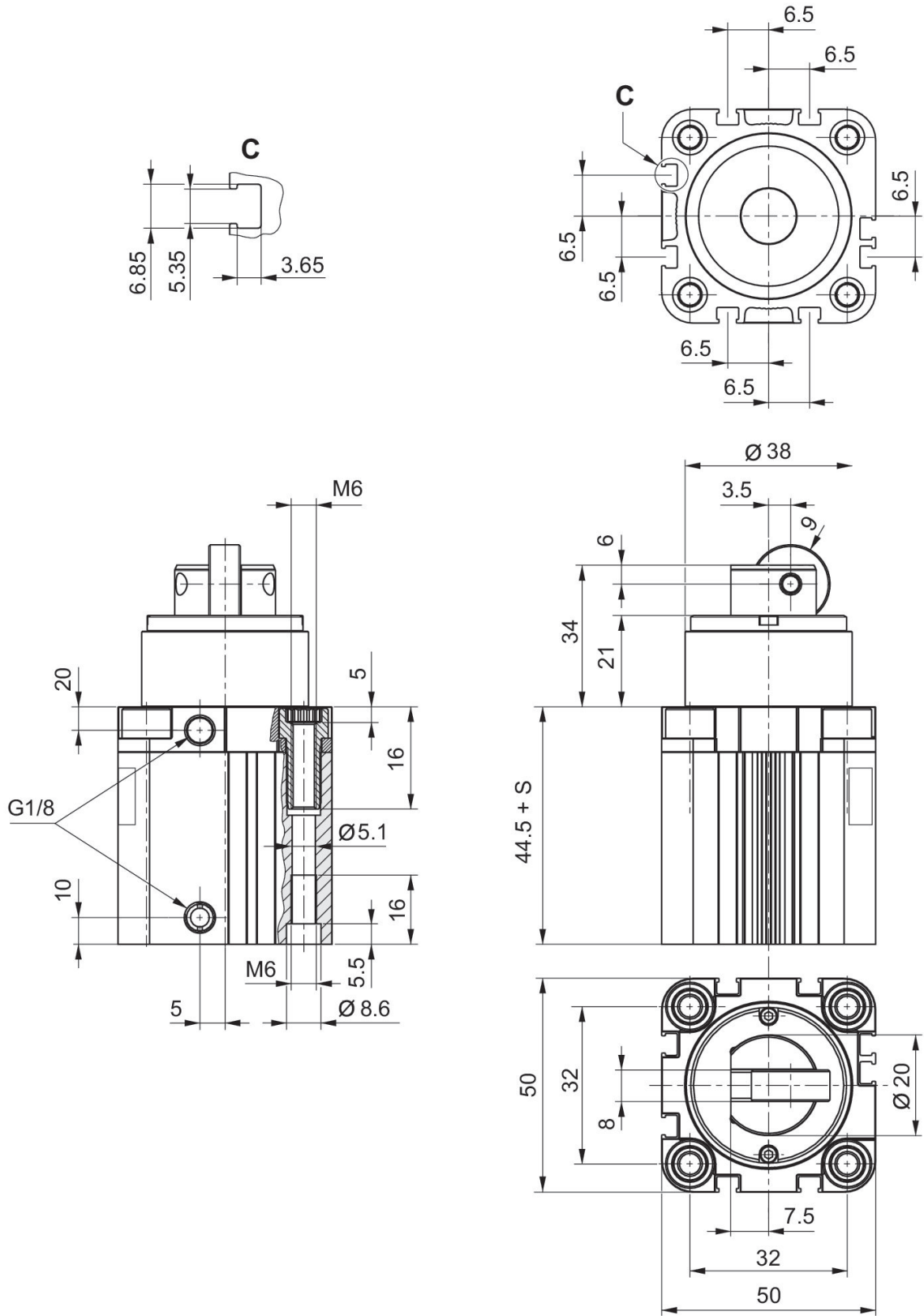
## Informações técnicas

O ponto de condensação de pressão deve ser pelo menos 15 °C abaixo da temperatura ambiente e do fluido e um máximo de 3 °C .

O teor de óleo do ar comprimido deve permanecer constante durante toda a vida útil.

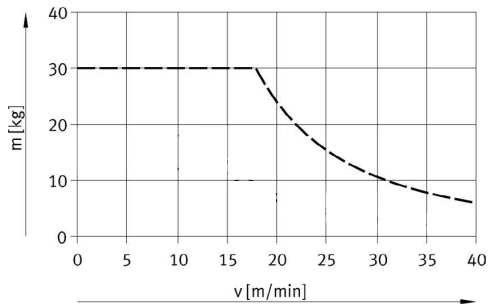
Por favor, use exclusivamente óleos autorizados pela AVENTICS. Para mais informações consulte o documento "Informações técnicas" (disponíveis no <https://www.emerson.com/en-us/support>).

## Dimensões em mm

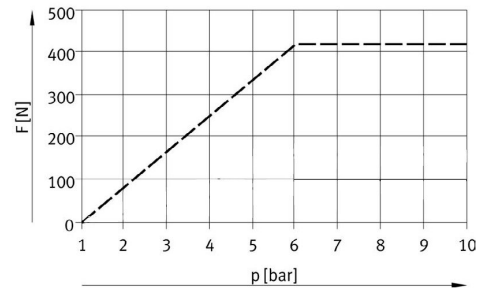


S = curso

massa máxima permitida  
movimentada adicionalmente,  
dependendo da velocidade de  
choque  
Ø 32 mm  
Versão do rolo



Máx. carga de rolamento radial  
admissível F durante a operação de  
comutação  
Ø 32 mm  
Versão do rolo



### Visão geral de acessórios

