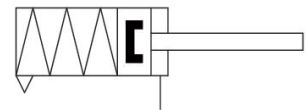
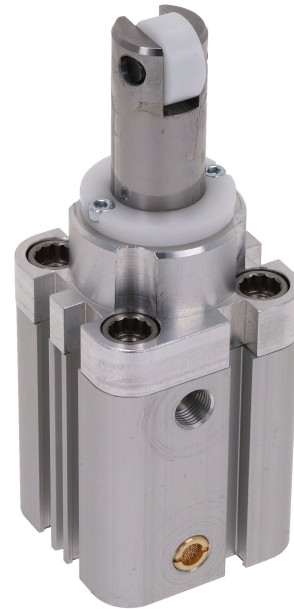


紧凑型气缸, 系列 KPZ-SC

R452000683

产品信息

紧凑型气缸, 系列 KPZ-SC



技术数据

行业	工业
标准	基于 NFE 49004
活塞- Ø	32 mm
行程	15 mm
接口	G 1/8
实用原则	单作用式, 不受压伸出
缓冲	elastické tlumení
磁性销钉	Píst s magnetem
气缸规格	滚筒版 无旋转
确定活塞推力的压力	6,3 bar
缩回运动的活塞力	309 N
伸出运动的活塞力	507 N
最低环境温度	-20 °C
最高环境温度	80 °C
最小运行压力	2 bar
最大运行压力	10 bar

弹簧力, 最大值	35 N
最大允许的径向轴承负载	2670 N
最大。开关操作期间允许的径向轴承载荷 F	420 N
介质	压缩空气
介质温度最小值	-20 °C
介质温度最大值	80 °C
颗粒大小 max.	50 µm
压缩空气中的含油量 最大	5 mg/m ³

材料

活塞杆	不锈钢
前盖板材料	铝材
气缸管子	铝材
后盖	铝材
物料号	R452000683

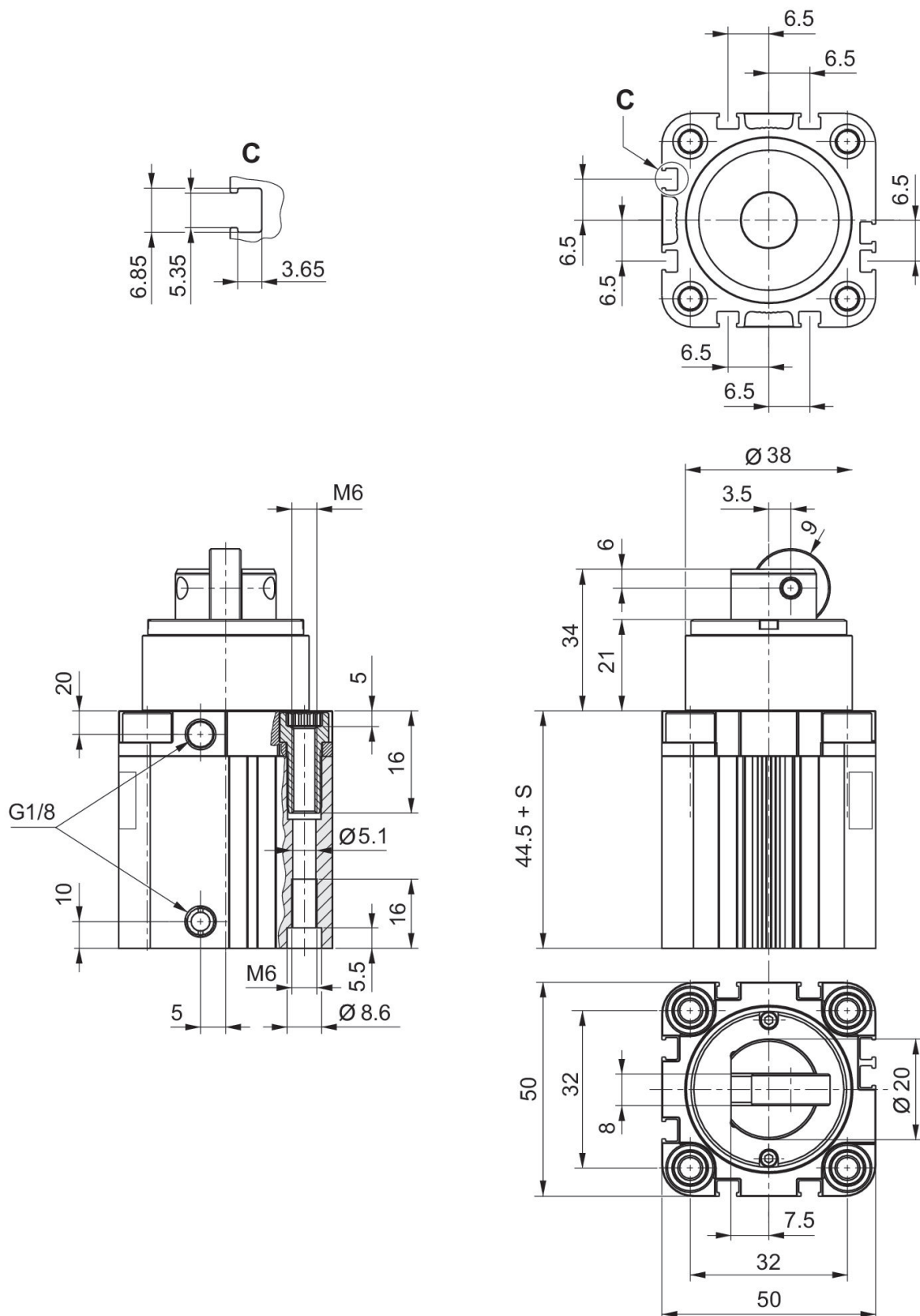
技术信息

压力露点必须至少低于环境和介质温度 15 °C , 并且允许的最高温度为 3 °C 。

压缩空气的油含量必须在整个使用寿命中保持不变。

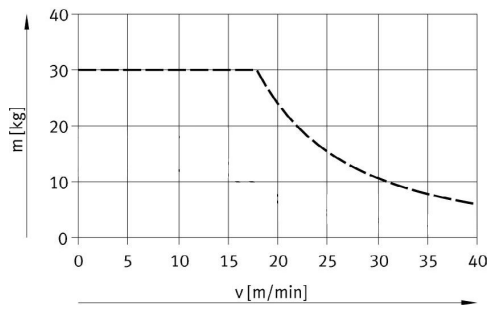
只可使用经过 AVENTICS 公司许可的油。详细信息请参见文档“技术信息” (<https://www.emerson.com/en-us/support> 中获取) 。

尺寸按mm

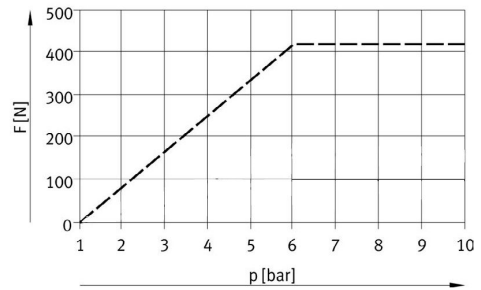


S = 行程

最大可移动质量与速度关系
Ø 32 mm
滚筒版



最大。开关操作期间允许的径向轴承
载荷 F
Ø 32 mm
滚筒版



附件概览

