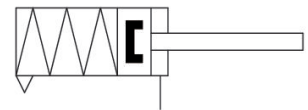


# 紧凑型气缸, 系列 KPZ-SC

R452000681

## 产品信息

紧凑型气缸, 系列 KPZ-SC



## 技术数据

行业	工业
标准	基于 NFE 49004
活塞- Ø	32 mm
行程	15 mm
接口	G 1/8
实用原则	单作用式, 不受压伸出
缓冲	elastické tlumení
磁性销钉	Píst s magnetem
气缸规格	塞子 结构
确定活塞推力的压力	6,3 bar
缩回运动的活塞力	309 N
伸出运动的活塞力	507 N
最低环境温度	-20 °C
最高环境温度	80 °C
最小运行压力	2 bar
最大运行压力	10 bar

弹簧力, 最大值	35 N
最大允许的径向轴承负载	3270 N
最大。开关操作期间允许的径向轴承载荷 F	570 N
介质	压缩空气
介质温度最小值	-20 °C
介质温度最大值	80 °C
颗粒大小 max.	50 µm
压缩空气中的含油量 最大	5 mg/m <sup>3</sup>

## 材料

活塞杆	不锈钢
前盖板材料	铝材
气缸管子	铝材
后盖	铝材
物料号	R452000681

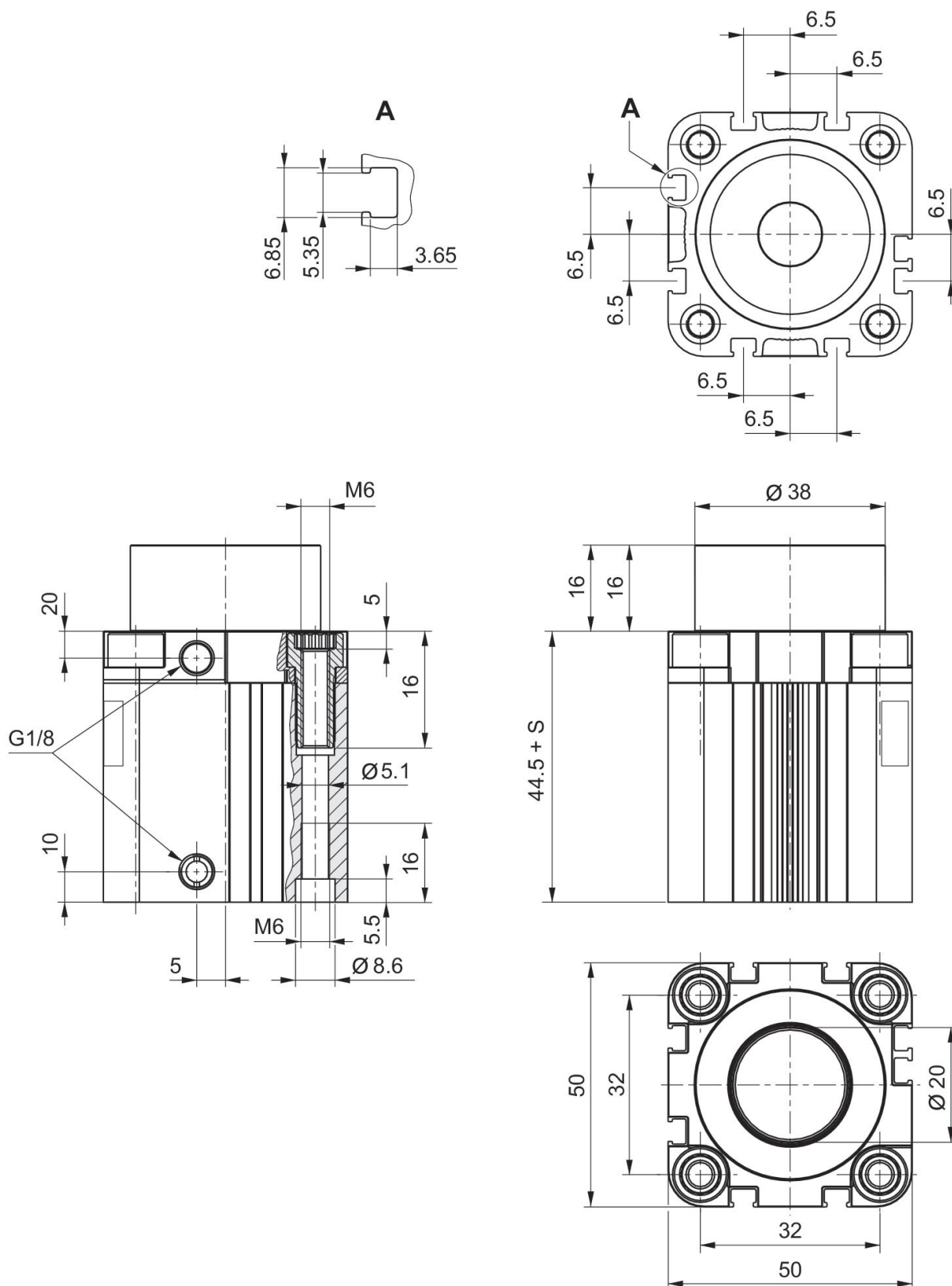
## 技术信息

压力露点必须至少低于环境和介质温度 15 °C , 并且允许的最高温度为 3 °C 。

压缩空气的油含量必须在整个使用寿命中保持不变。

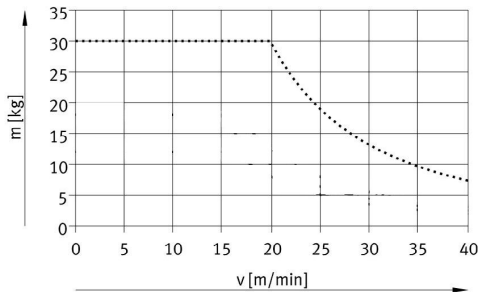
只可使用经过 AVENTICS 公司许可的油。详细信息请参见文档“技术信息” ( <https://www.emerson.com/en-us/support> 中获取 ) 。

尺寸按mm

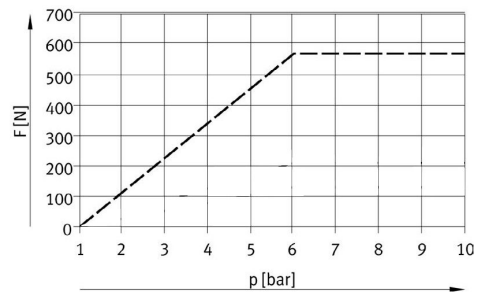


S = 行程

最大可移动质量与速度关系  
Ø 32 mm  
塞子结构



最大。开关操作期间允许的径向轴承  
载荷 F  
Ø 32 mm  
塞子结构



附件概览

