

# Vérin compact, Série KPZ-SC

R452000681

Informations sur le produit  
Vérin compact, Série KPZ-SC



## Données techniques

Secteur	Industrie
Normes	Basé sur la norme NFE 49004
Ø du piston	32 mm
Course	15 mm
Orifices	G 1/8
Principe de fonctionnement	A simple effet, tige sortie sans pression
Amortissement	amortissement élastique
Piston magnétique	Piston avec aimant
Particularités du vérin	Du tenon version
Pression	6,3 bar
Force du piston entrante	309 N
Force du piston sortante	507 N
Température ambiante min.	-20 °C
Température ambiante max.	80 °C
Pression de service min.	2 bar
Pression de service maxi	10 bar

Tension du ressort maxi	35 N
Charge radiale de palier maxi autorisée	3270 N
Max. charge radiale admissible sur le palier F pendant l'opération de commutation	570 N
Fluide	Air comprimé
Température min. du fluide	-20 °C
Température max. du fluide	80 °C
Taille de particule max.	50 µm
Teneur en huile de l'air comprimé Maxi.	5 mg/m <sup>3</sup>

## Matériau

Tige de piston	Acier inoxydable
Matériau couvercle avant	Aluminium
Tube du vérin	Aluminium
Couvercle d'extrémité	Aluminium
Référence	R452000681

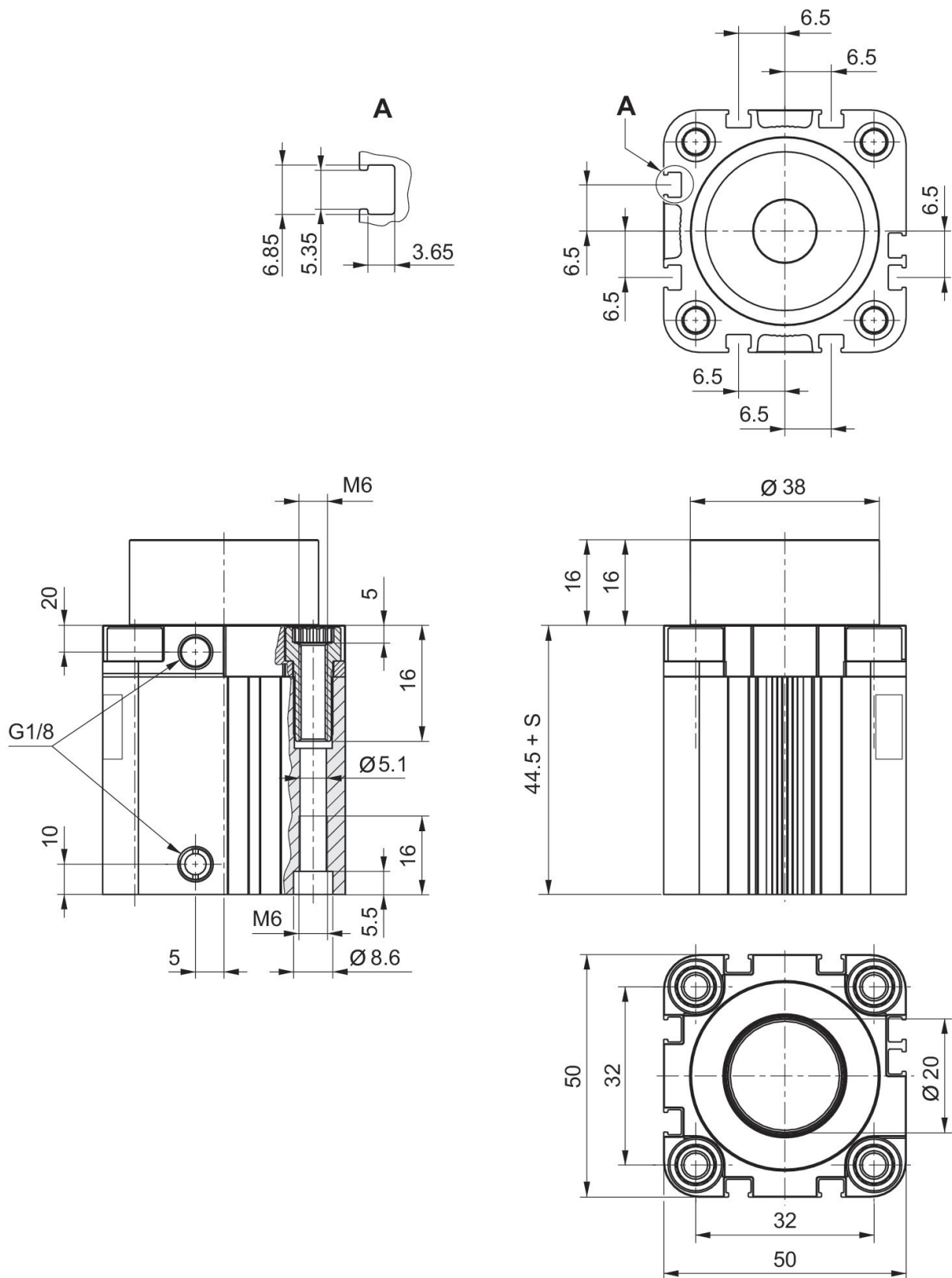
## Informations techniques

Le point de rosée sous pression doit se situer à au moins 15 °C sous la température ambiante et la température du fluide et peut atteindre max. 3 °C .

La teneur en huile de l'air comprimé doit rester constante tout au long de la durée de vie.

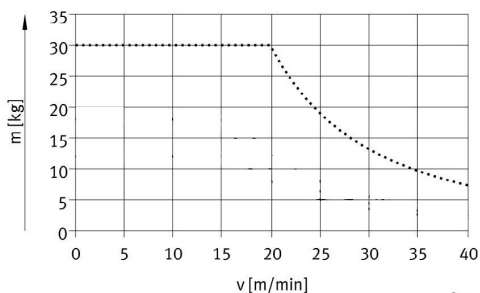
Exclusivement utiliser des huiles autorisées par AVENTICS. Pour de plus amples informations, se reporter au document « Informations techniques » (disponible dans le <https://www.emerson.com/en-us/support>).

Dimensions en mm

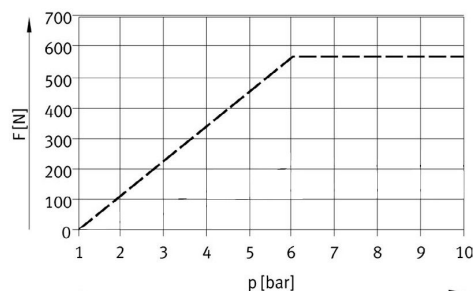


S = course

Masse en mouvement maxi autorisée  
en fonction de la vitesse du choc  
Ø 32 mm  
Du tenon version



Max. charge radiale admissible sur  
le palier F pendant l'opération de  
commutation  
Ø 32 mm  
Du tenon version



### Vue d'ensemble des accessoires

