

Cilindro compacto, Série CCI-SC

R452000636

Informações sobre produtos



Dados técnicos

Setor	Indústria
Normas	Baseado na ISO 21287
Ø De pistão	50 mm
Curso	20 mm
Conexões	G 1/8
Princípio de ação	De efeito simples, estendido sem pressão
Amortecimento	Amortecimento elástico
Pistões magnéticos	Pistão com ímã
Características dos cilindros	Do pivô Modelo
Pressão para definir as forças de pistão	6,3 bar
Força de pistão em retração	730 N
Força de pistão em extensão	1237 N
Temperatura ambiente mín.	-20 °C
Temperatura ambiente máx.	80 °C
Pressão de operação mín.	2 bar
Pressão de operação máx	10 bar

Força da mola máx.	82 N
Carga radial de mancal máx. perm.	6280 N
Máx. carga de rolamento radial admissível F durante a operação de comutação	1500 N
Fluido	Ar comprimido
Temperatura mín. do#fluido.	-20 °C
Temperatura máx. do#fluido.	80 °C
Tamanho máx. da partícula	50 µm
Teor de óleo do ar comprimido máx.	5 mg/m ³

Material

Haste do pistão	Aço inoxidável
Material da tampa frontal	Alumínio
Tubo de cilindro	Alumínio
Tampa final	Alumínio
N° de material	R452000636

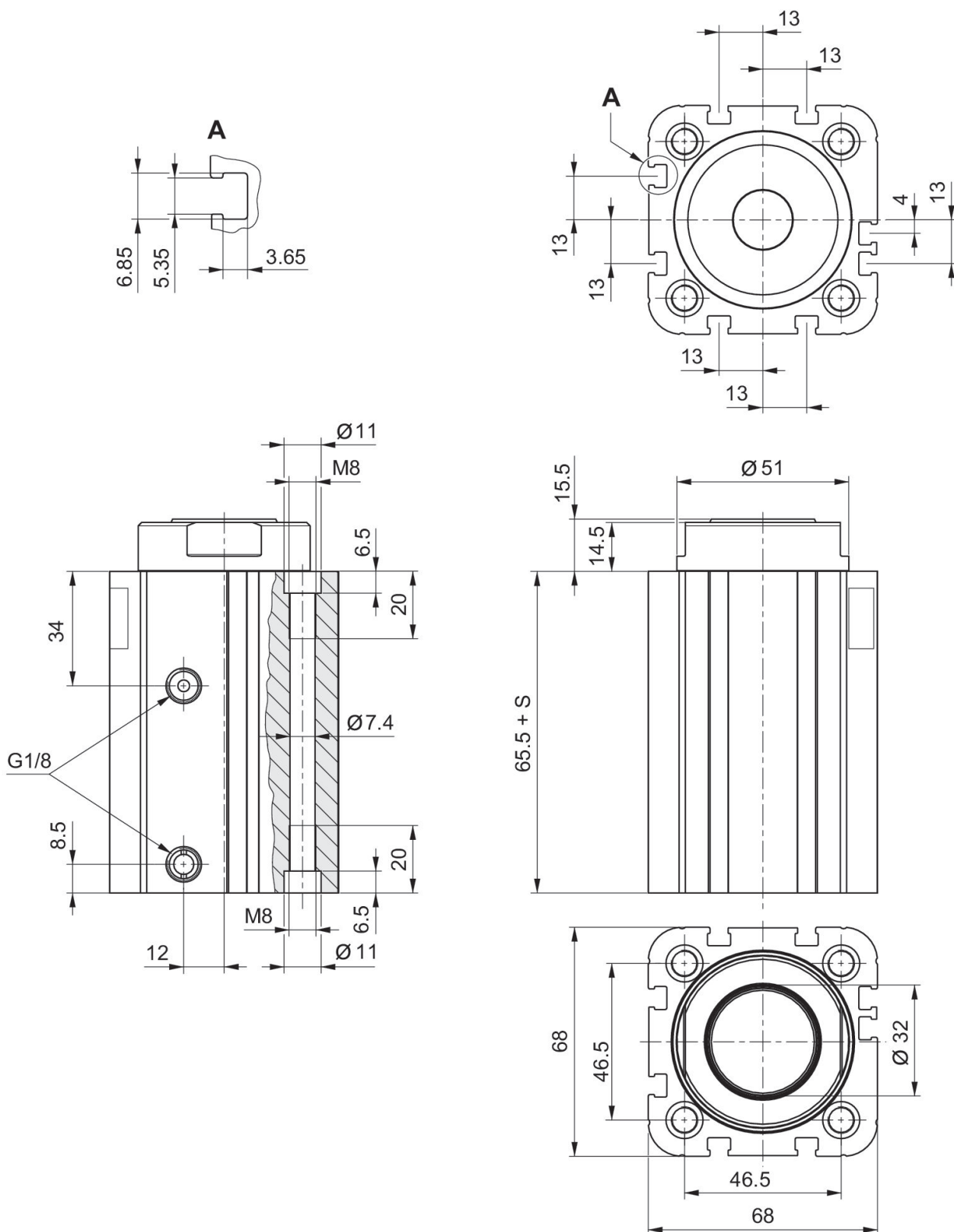
Informações técnicas

O ponto de condensação de pressão deve ser pelo menos 15 °C abaixo da temperatura ambiente e do fluido e um máximo de 3 °C .

O teor de óleo do ar comprimido deve permanecer constante durante toda a vida útil.

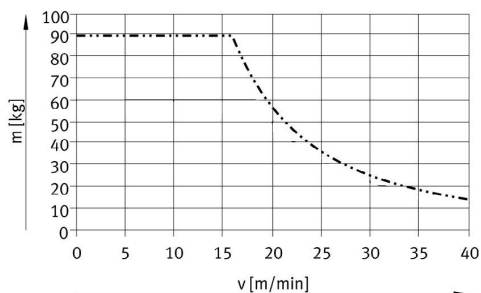
Por favor, use exclusivamente óleos autorizados pela AVENTICS. Para mais informações consulte o documento "Informações técnicas" (disponíveis no <https://www.emerson.com/en-us/support>).

Dimensões em mm

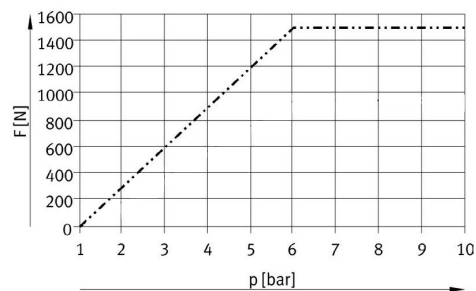


S = curso

massa máxima permitida
movimentada adicionalmente,
dependendo da velocidade de
choque
Ø 50 mm
Do pivô Modelo



Máx. carga de rolamento radial
admissível F durante a operação de
comutação
Ø 50 mm
Do pivô Modelo



Visão geral de acessórios

