

# Cilindro compatto, Serie CCI-SC

## R452000635

Informazioni sul prodotto



### Dati tecnici

|  |   |
|--|---|
| Settore  | Industria   |
| Norme  | Basato su ISO 21287                               |
| Ø pistone                                      | 32 mm   |
| Corsa  | 25 mm   |
| Raccordi                                       | G 1/8   |
| Principio attivo                               | A semplice effetto, asta estratta senza pressione |
| Ammortizzamento                                | ammortizzamento elastico                          |
| Pistone magnetico                              | Pistone con magnete                               |
| Particolarità dei cilindri                     | Versione rullo<br>con dispositivo antirotazione   |
| Pressione per determinare le forze del pistone | 6,3 bar   |
| Forza del pistone in entrata                   | 309 N   |
| Forza del pistone in uscita                    | 507 N   |
| Temperatura ambiente min.                      | -20 °C  |
| Temperatura ambiente max.                      | 80 °C   |
| Pressione di esercizio min.                    | 2 bar   |
| Pressione di esercizio max                     | 10 bar  |

|   |                     |
|---|---------------------|
| Forza della molla max.  | 35 N                |
| Carico radiale max. consentito sul cuscinetto   | 2670 N              |
| Massimo. carico radiale ammissibile del cuscinetto F durante l'operazione di commutazione | 420 N               |
| Fluido  | Aria compressa      |
| Temperatura del fluido min.   | -20 °C              |
| Temperatura del fluido max.   | 80 °C               |
| Dimensione max. particella  | 50 µm               |
| Contenuto di olio dell'aria compressa max.  | 5 mg/m <sup>3</sup> |

## Materiale

|                               |              |
|-------------------------------|--------------|
| Asta pistone                  | Acciaio inox |
| Materiale coperchio anteriore | Alluminio    |
| Canna del cilindro            | Alluminio    |
| Coperchio terminale           | Alluminio    |
| Codice                        | R452000635   |

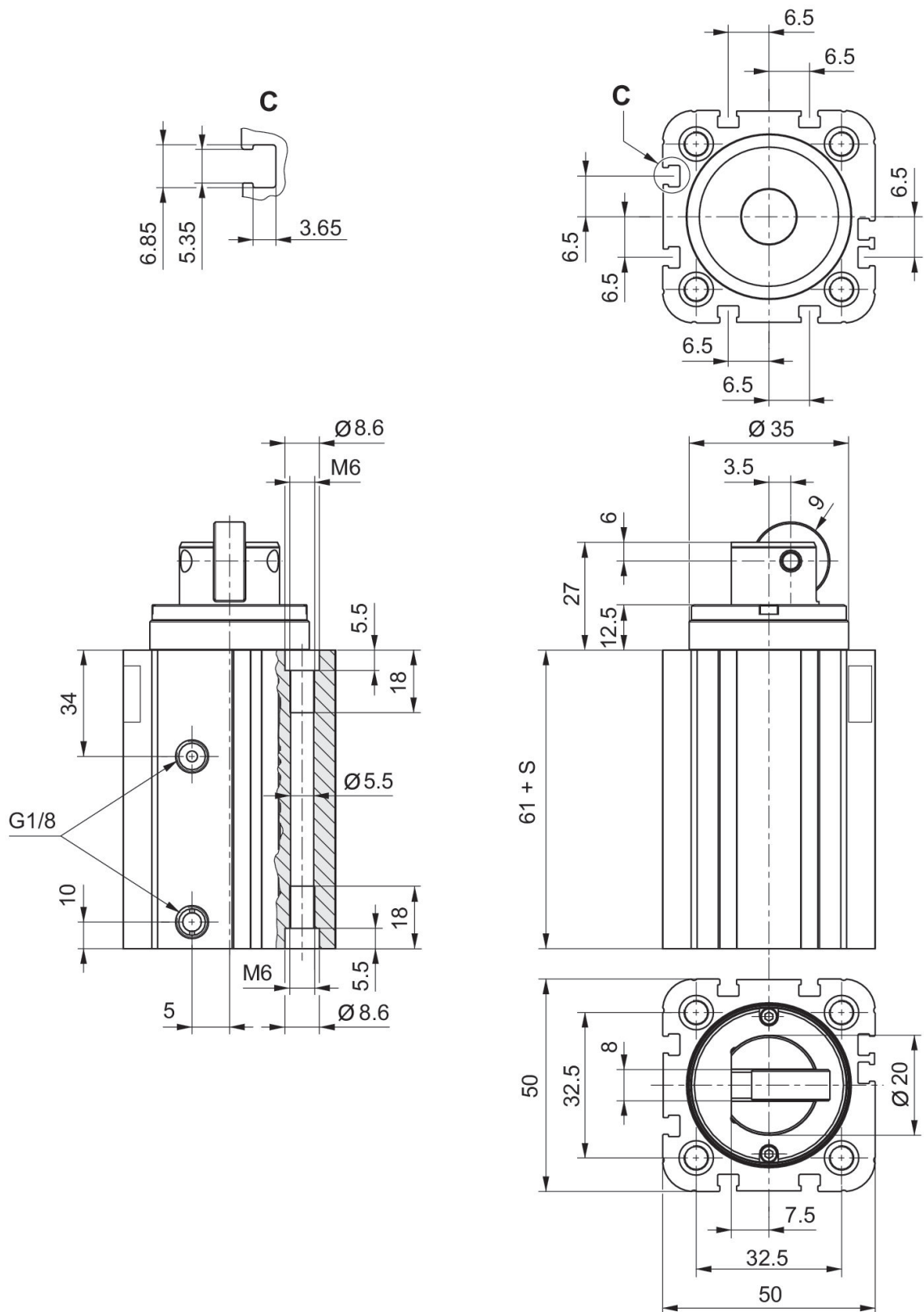
## Informazioni tecniche

Il punto di rugiada in pressione deve essere inferiore alla temperatura ambiente e a quella del fluido di almeno 15 °C e non superare il valore di 3 °C .

Il contenuto di olio dell'aria compressa deve rimanere costante per tutta la durata.

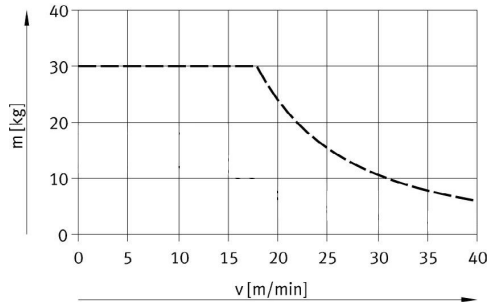
Utilizzare esclusivamente oli omologati da AVENTICS. Per maggiori informazioni consultare il documento "Informazioni tecniche" (disponibile nel <https://www.emerson.com/en-us/support>).

Dimensioni in mm

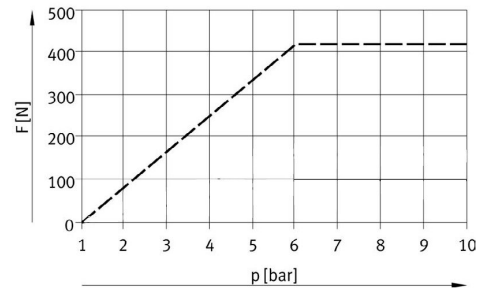


S = corsa

massa aggiuntiva max. spostata in  
base alla velocità di collisione  
Ø 32 mm  
Versione rullo



Massimo. carico radiale ammissibile  
del cuscinetto F durante l'operazione  
di commutazione  
Ø 32 mm  
Versione rullo



## Panoramica accessori

