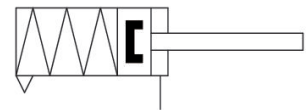


小型シリンダー, シリーズ CCI-SC

R452000633

製品情報



技術データ

ブランド	産業
規格	ISO 21287 に基づく
ピストン 径	32 mm
ストローク	25 mm
ポート	G 1/8
作動原則	シングル動作、無圧 押出し
緩衝	弾性緩衝
電磁ピストン	マグネット付きピストン
シリンダー特徴	ピボット 型式
ピストン力を決める圧力	6,3 bar
ピストン力 入方向	309 N
ピストン力 出方向	507 N
最少周囲温度	-20 °C
最高周囲温度	80 °C
作動圧力 (最小)	2 bar
作動圧力の最大値	10 bar

最大弾力	35 N
最大許容輻射軸受け負荷	3270 N
マックス。スイッチング動作中の許容ラジアル軸受荷重 F	570 N
中間	圧縮空気
最小の媒体温度	-20 °C
最大の媒体温度	80 °C
最大粒子サイズ	50 µm
圧縮空気のオイル含有量 最大	5 mg/m ³

材質

ピストン棒	ステンレススチール
材質、フロントカバー	アルミニウム
シリンダーチューブ	アルミニウム
エンドカバー	アルミニウム
マテリアル番号	R452000633

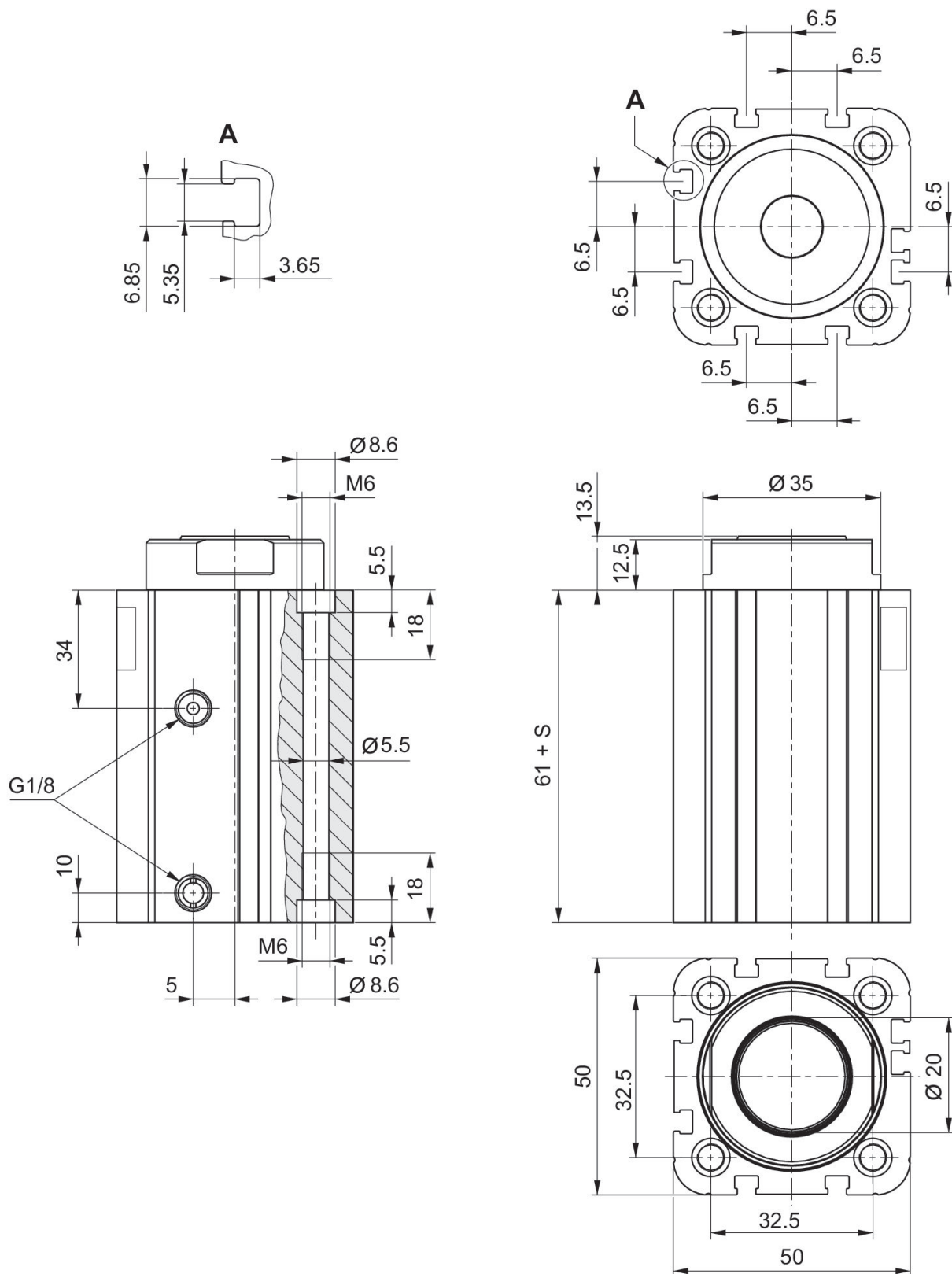
技術情報

圧力露点は、環境温度および媒体温度を最低 15 °C 下回る必要があります。最高温度は 3 °C です。

圧縮空気のオイル含有量は、寿命全体をとおして一定である必要があります。

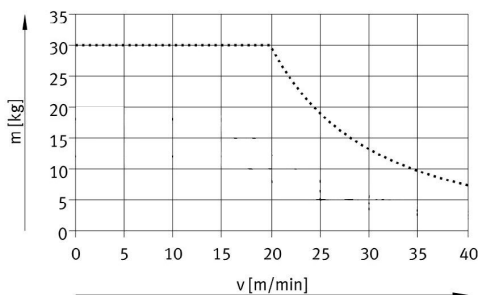
AVENTICS が承認するオイルのみをお使いください。詳細は、「技術情報」という文書をご覧ください (<https://www.emerson.com/en-us/support> にございます)。

寸法 (mm)

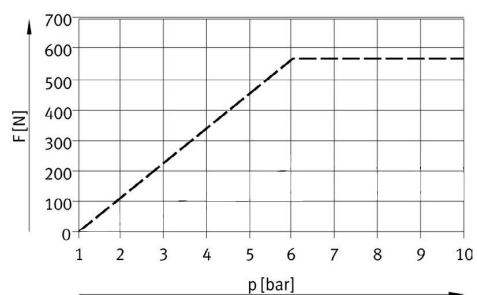


S = ストローク

最大追加移動質量、はね上がり速度
によって異なります
Ø 32 mm
ピボット 型式



マックス。スイッチング動作中の許
容ラジアル軸受荷重 F
Ø 32 mm
ピボット 型式



付属品概要

